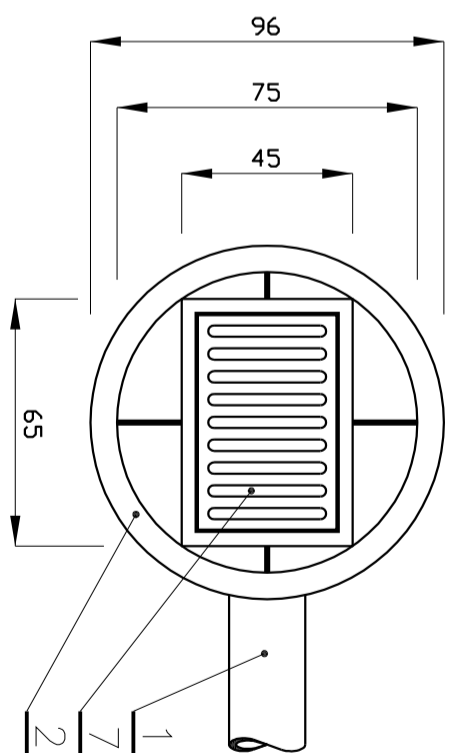
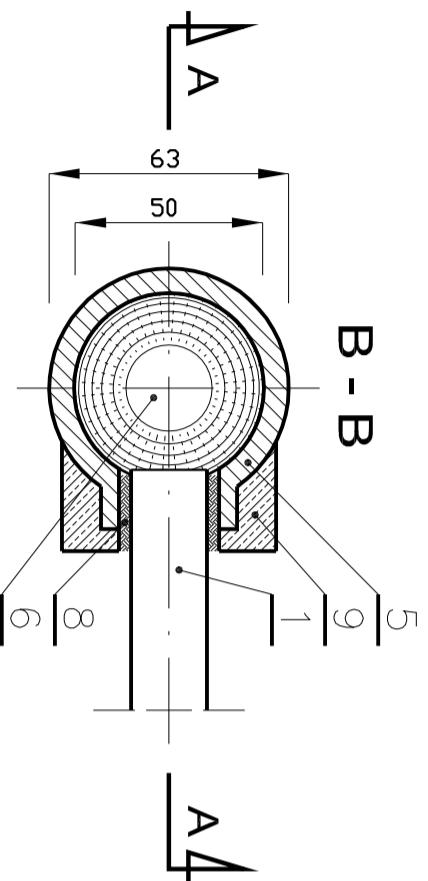


A - A



C - C



B - B

1	rura PCW kielichowa Dz 200/5,9
2	pierscień betonowy utrzymujący kratę
3	pierscień betonowy odciążający 25cm
4	krąg betonowy H73
5	krąg betonowy z wylotem bocznym
6	krąg betonowy dennej (osadnik)
7	kratka ściękowa żeliwna
8	Tuleja ochronna typu WAVIN dla rur PCW z uszczelnieniem sznurem konopnym białym i pianką poliuretan.
9	otulina z betonu B20

LEGENDA

UWAGA:
Elementy prefabrykowane wykonane z betonu wibrowanego B 20 i osadzać na zaprawie cementowej

Temat:		Budowa drogi wraz z odwodnieniem na ulicy Łącznej w Rogoźniku	
Inwestor:		Urząd Gminy Bobrowniki, Ul. Gminna 8, 42 - 583 Bobrowniki	
Jednostka projektowa:		BIURO USŁUG INWESTYCYJNYCH I OBRÓTU NIERUCHOMOŚCIAMI „AGORA” AGNIESZKA SANOCKA ul. Dziekana 96/40 Czeladź 41-523	
Położenie:		Rogoźnik	
Tytuł rysunku:		Kanalizacja deszczowa - wpust uliczny	
Sporządził:		Projektant:	
inż. W. Bernowicz		inż. W. Bernowicz	
		upr. nr 234/02	
Sprawdził:		Nr rys.:	
mgr inż. W. Piotrowski		4	
upr. nr 236/02		Data:	
		03.2010	