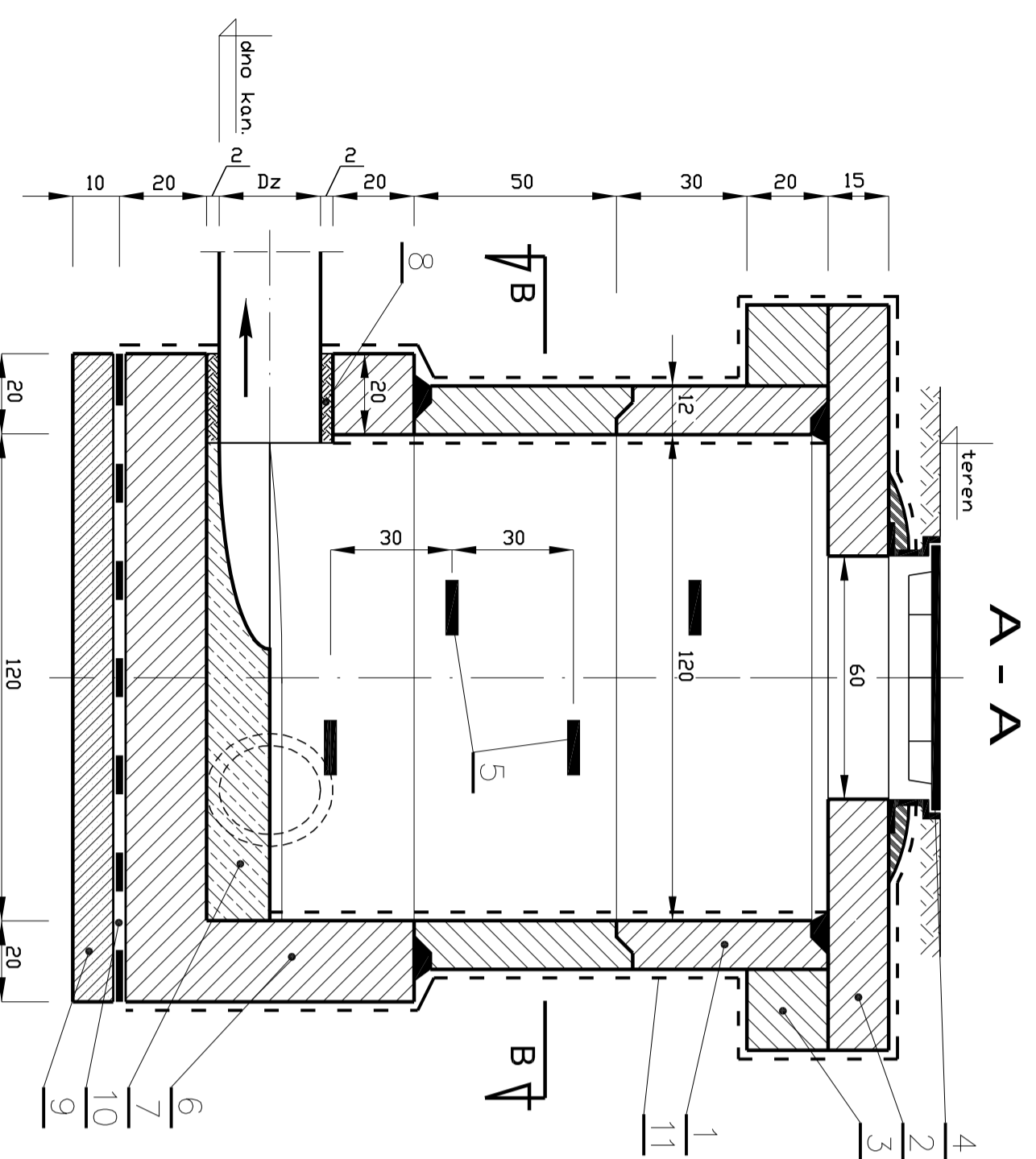
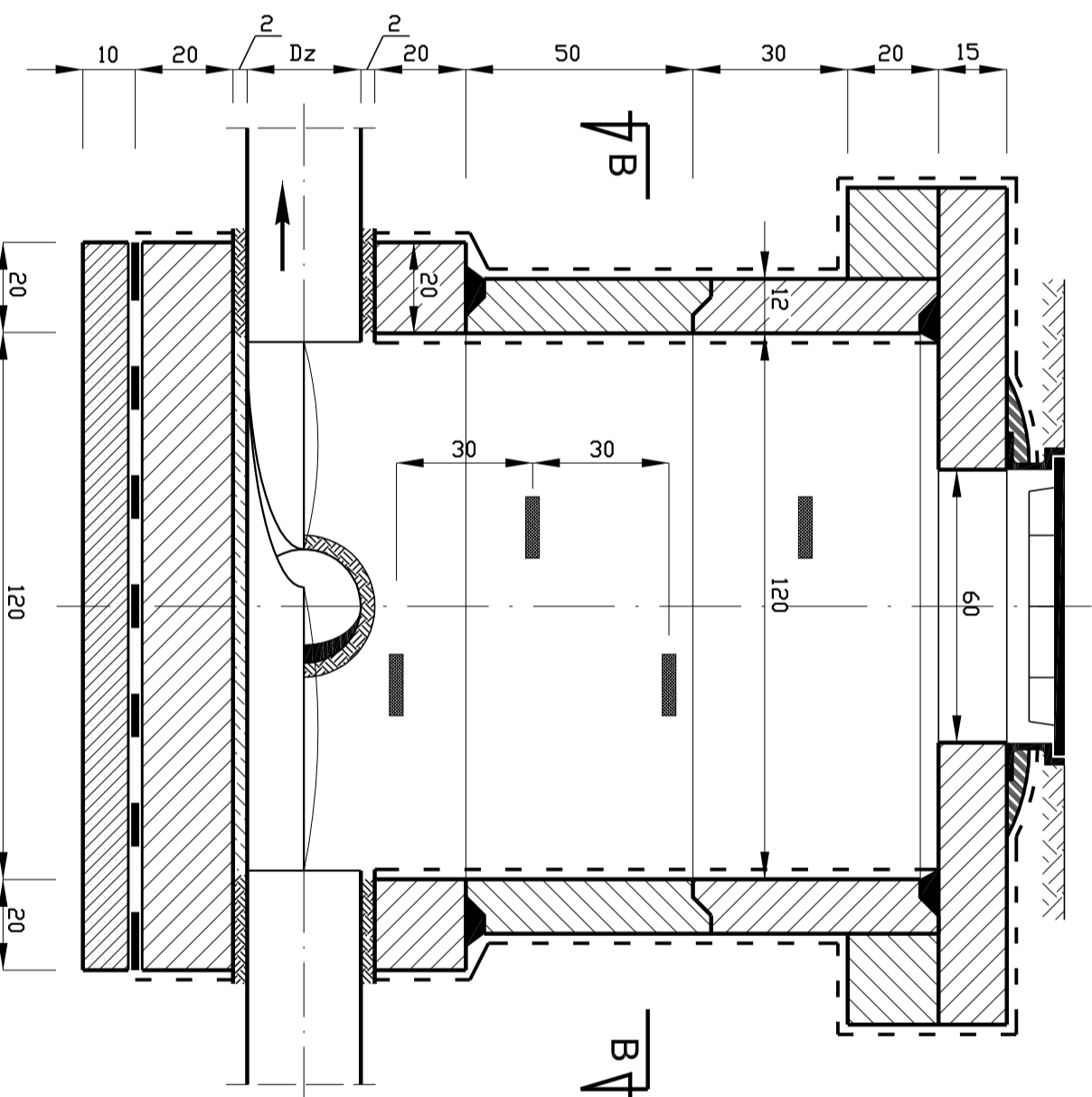


studzienka zatłomowa

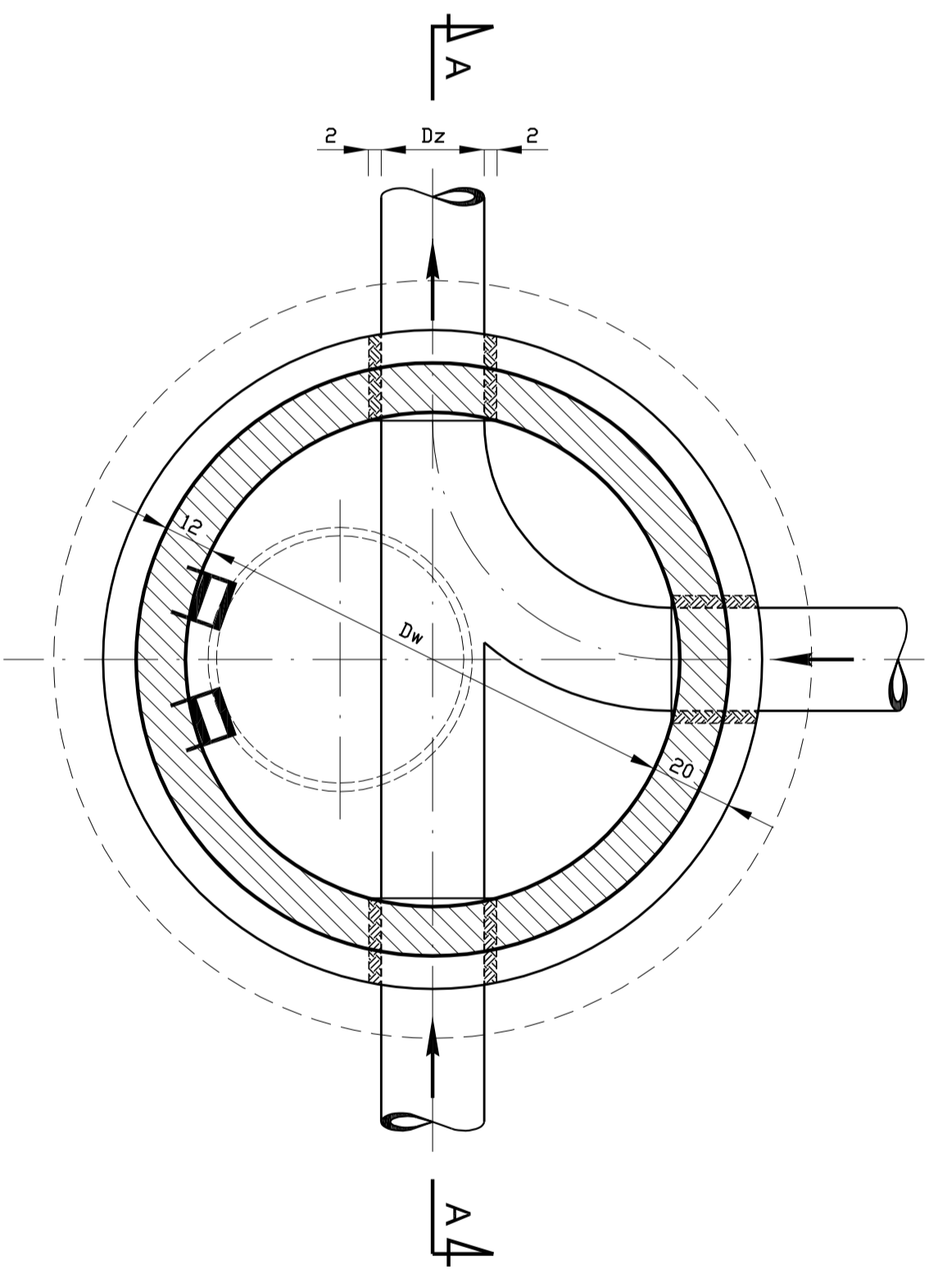
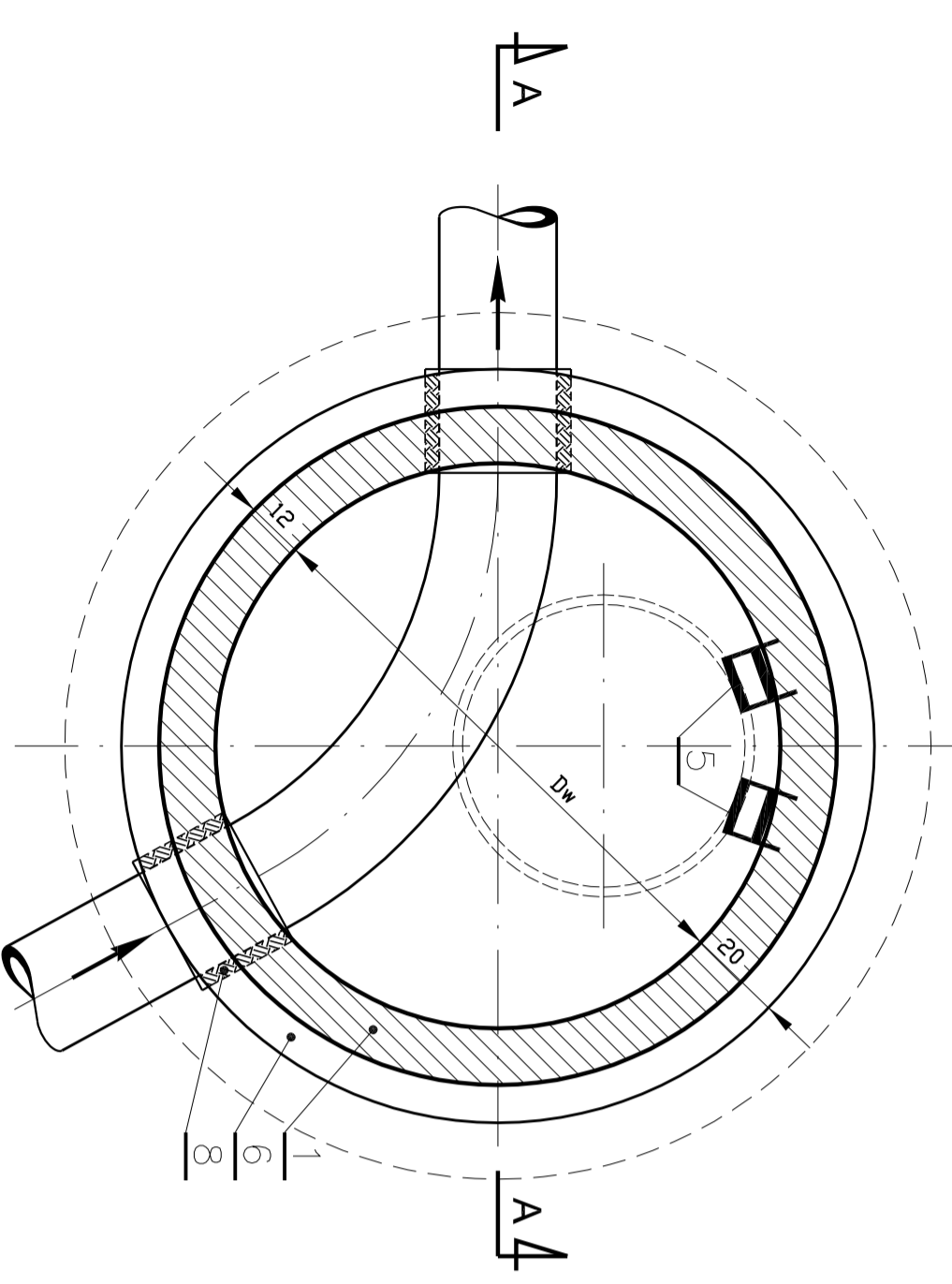


studzienka rozgałęźna



LEGENDA

1	Kęgi żelbetowe Dw 1200/500
2	Płyta nastudzienna Dz 1440/600
3	Pierścien odcinający 1840/1440
4	Wiaz żeliwny typ ciężki
5	Stopnie żlazowe żeliwne
6	Fundament beton., prefabrykowany z betonu B20 o grub. 20cm
7	Kineta z betonu B20
8	Tuleja ochronna typu WAVIN dla rur z uszczelnieniem sznurem konopnym białym i pianką poliuretaniową
9	Chudy beton
10	Izolacja 2 x papa na lepiku
11	Izolacja 2 x abizol



Temat:		Budowa drogi wraz z odwodnieniem na ulicy Łącznej w Rogoźniku	
Inwestor:		Urząd Gminy Bobrowniki, Ul. Gmitna 8, 42 - 583 Bobrowniki	
Jednostka projektowa:		BIURO USŁUG INWESTYCYJNYCH I OBRÓTU NIERUCHOMOŚCIAMI "AGORA" AGNIESZKA SANOCKA ul. Działana 90/40 Czajadź 41-523	
Pozwolenie:		Rogożnik	
Tytuł rysunku:		Kanalizacja deszczowa - studzienki rewizyjne	
Sporządził:		Projektant:	Skala:
Inż. W. Bernowicz		Inż. W. Bernowicz	1:15
Sprawdził:		Nr rys.:	3
mgr inż. W. Piotrowski		Data:	03.2010
upr. nr 23682			