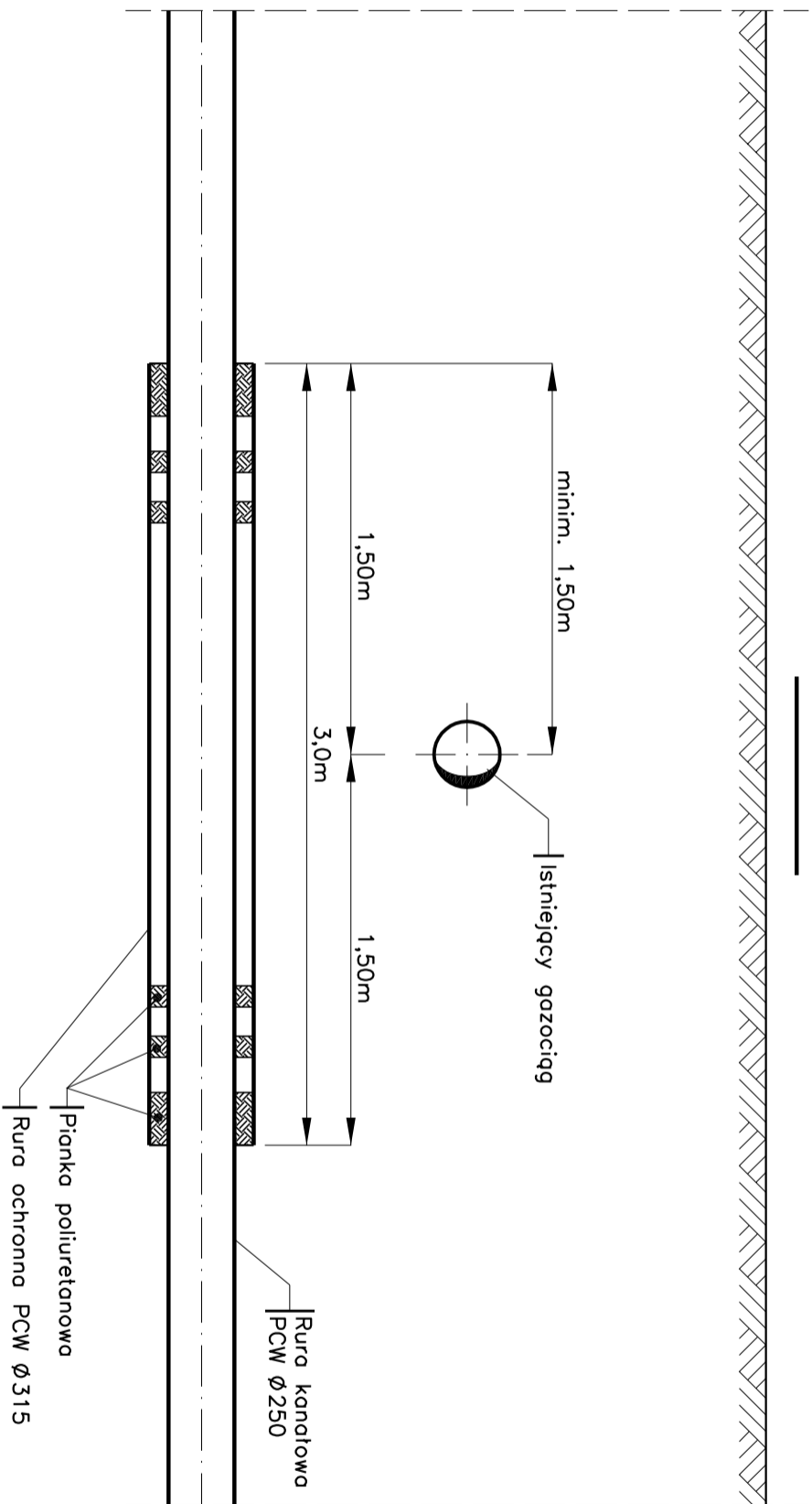
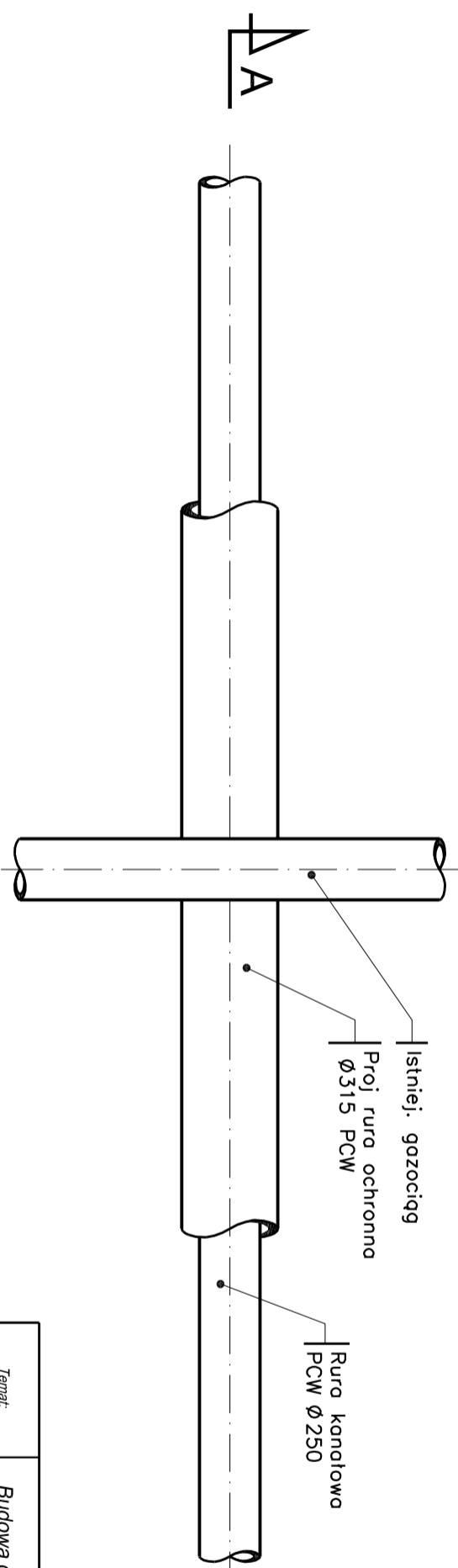


# A - A



# RZUT



Temat:		Budowa drogi wraz z odwodnieniem na ulicy 1 maja w Rogoźniku	
Inwestor:		Urząd Gminy Bobrowniki, Ul. Główna 8, 42 - 583 Bobrowniki	
Jednostka projektowa:		BIURO USŁUG INWESTYCYJNYCH I OBROTU NIERUCHOMOŚCIAMI „AGORA” AGNIESZKA SANOCCA ul. Dziekana 90/40 Czeladź 41-523	
Położenie:		Rogoźnik	
Tytuł rysunku: Skrzyżowanie kanalizacji z siecią gazową			
Sporządził:		Projektant:	
inż. W. Bernowicz		Inż. W. Bernowicz	
		upr. nr 234/02	
Sprawdził:		Nr rys.:	
mgr Inż. W. Piotrowski		6	
upr. nr 236/82		Data:	
		03.2010	