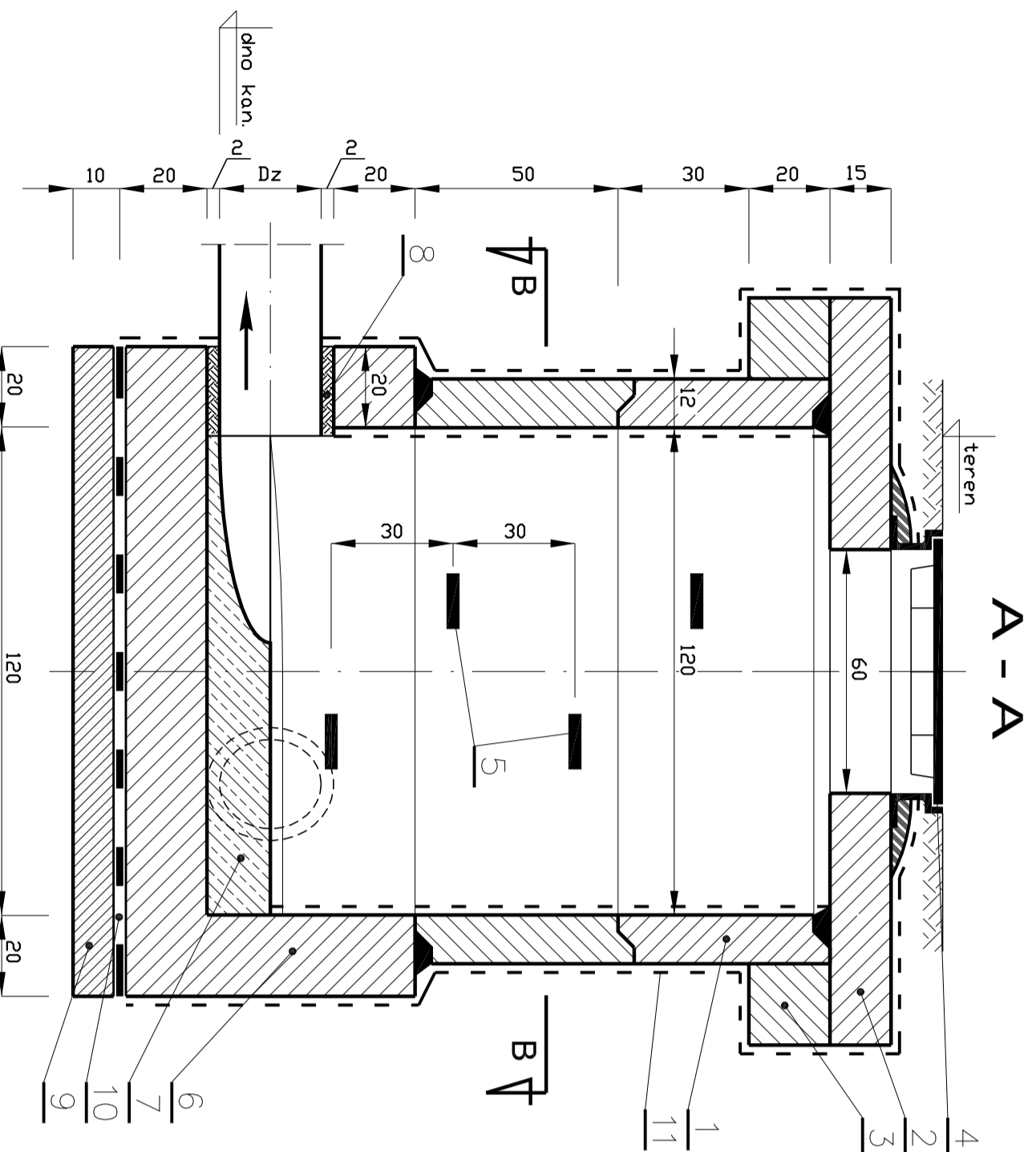
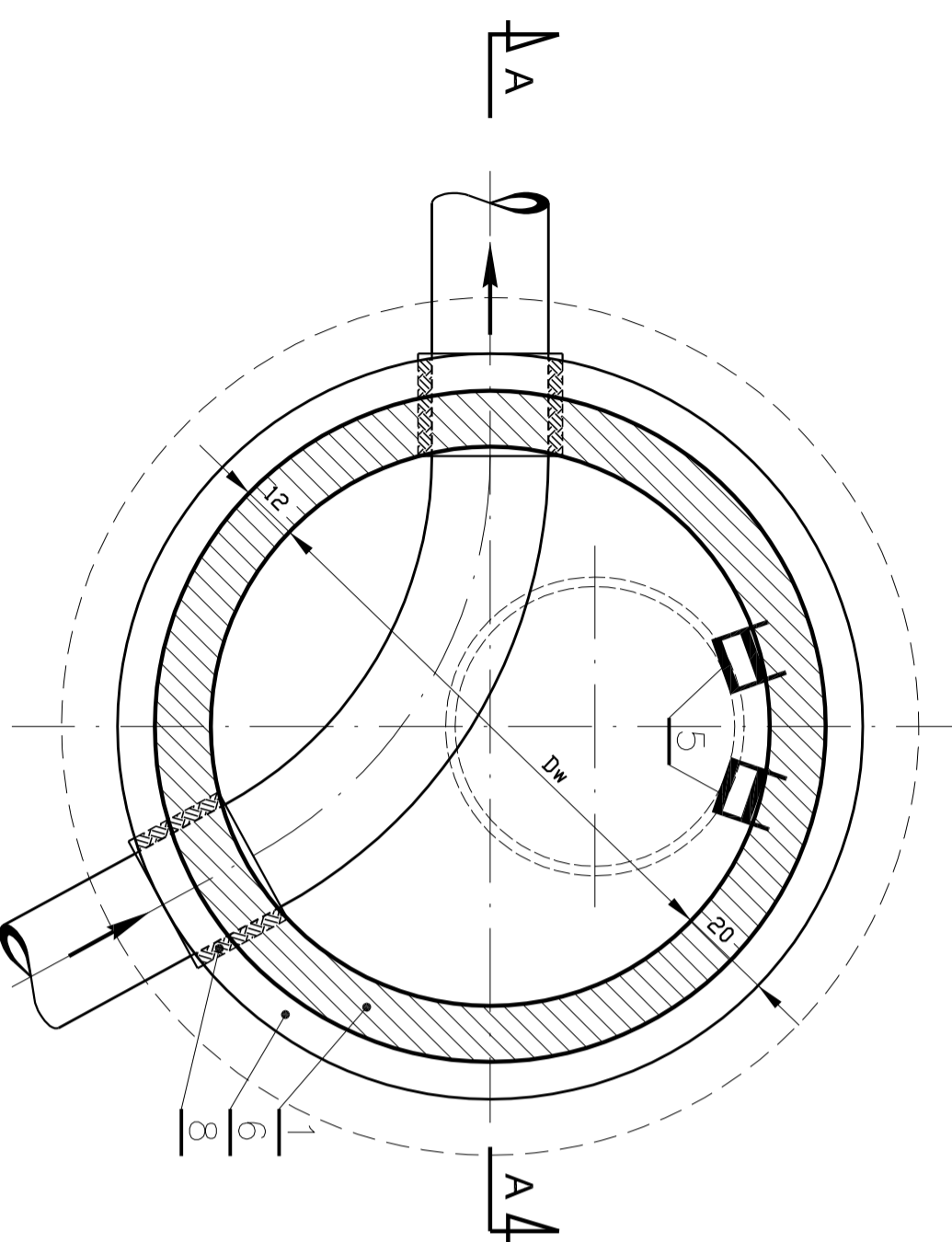


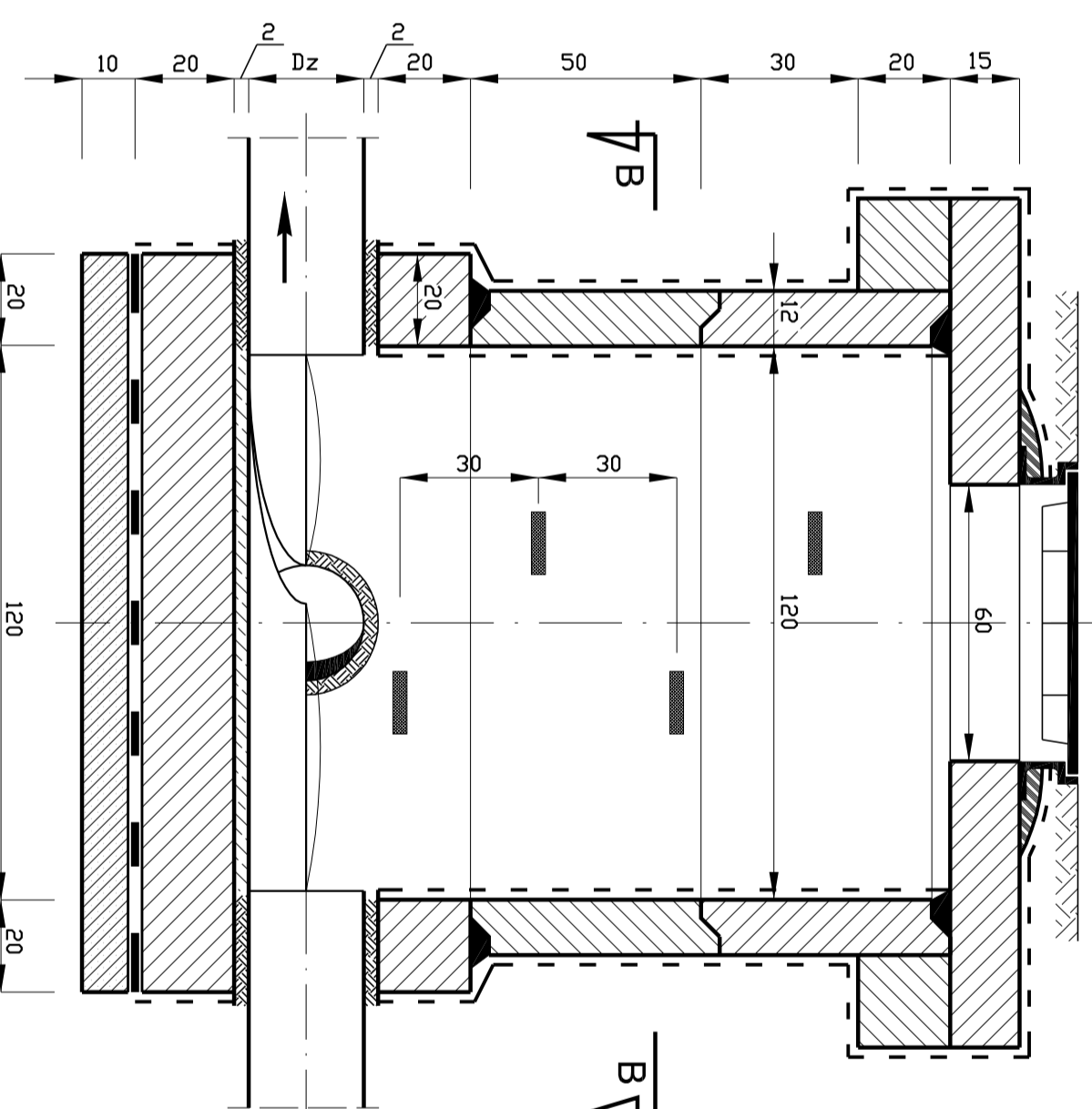
### studzienka zatomowa



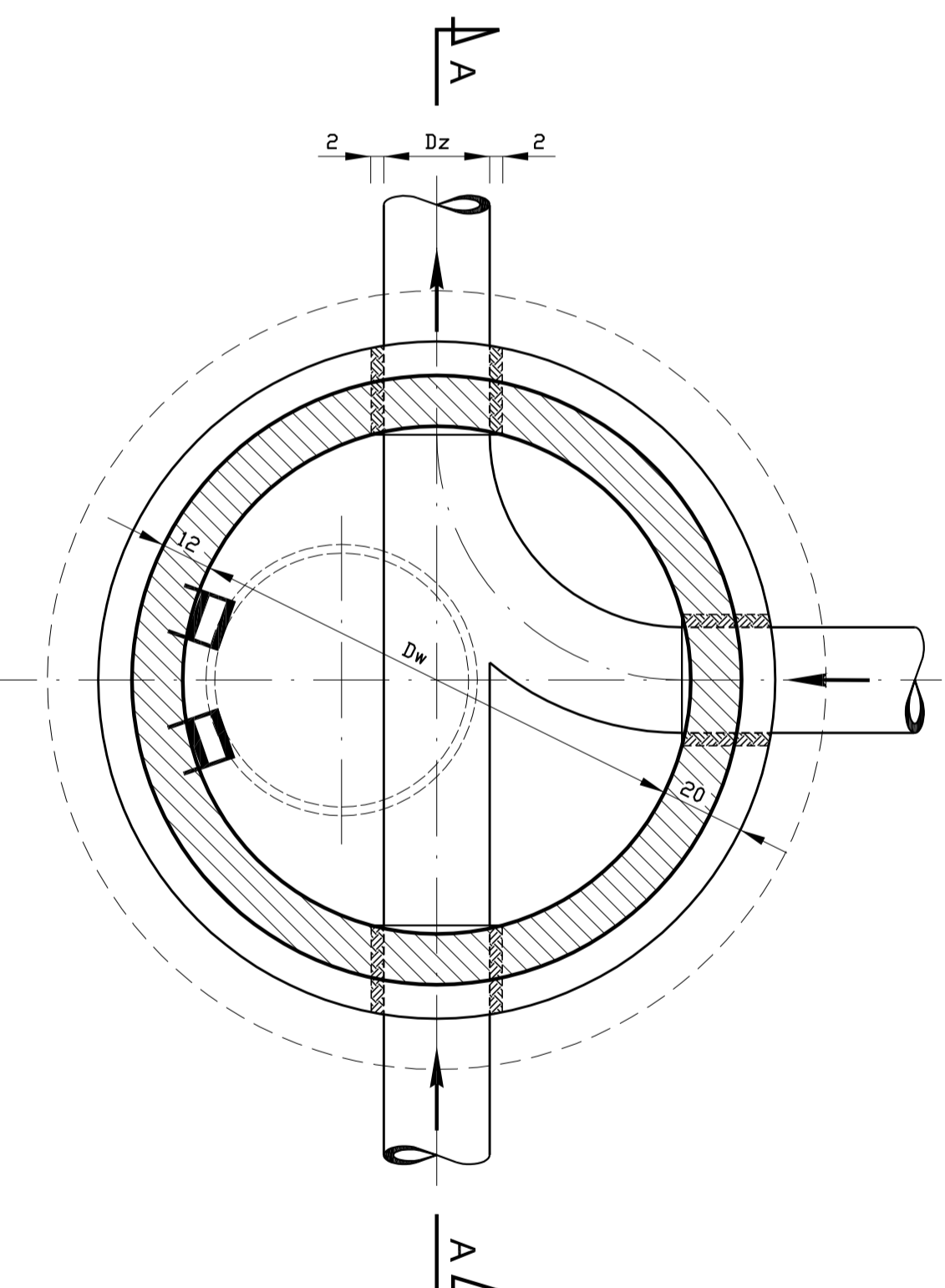
### B - B



### studzienka rozgałęźna



### B - B



### LEGENDA

|    |  |
|----|--|
| 1  | Kręgi żelbetowe D <sub>w</sub> 1200/500  |
| 2  | Płyta nastudzienna D <sub>z</sub> 1440/600   |
| 3  | Pierścien odciążający 1840/1440  |
| 4  | Włoz żelazny typ ciężki  |
| 5  | Stopnie żelazne  |
| 6  | Fundament beton. prefabrykowany z betonu B20 o grub. 20cm  |
| 7  | Kineta z betonu B20  |
| 8  | Tuleja ochronna typu WAVIN dla rur z uszczelnieniem sznurkiem konopnym białym i pianką poliuretanową |
| 9  | Chudy beton  |
| 10 | Izolacja 2 x papa na lepiku  |
| 11 | Izolacja 2 x abizol  |

|                        |  |   |  |
|------------------------|--|---|--|
| Temat:                 |  | Budowa drogi wraz z odwodnieniem na ulicy 1 maja w Rogoźniku  |  |
| Inwestor:              |  | Urząd Gminy Bobrowniki, Ul. Gmłna 8, 42 - 583 Bobrowniki  |  |
| Jednostka projektowa:  |  | BIURO USŁUG INWESTYCYJNYCH I OBROTU NIERUCHOMOŚCIAMI „AGORA”<br>AGNIESZKA SAWOCKA ul. Dziekana 90/40 Czajędz 41-523 |  |
| Poboczenie:            |  | Rogoźnik  |  |
| Tytuł rysunku:         |  | Kanalizacja deszczowa - studzienki rewizyjne  |  |
| Sporządził:            |  | Projektant:   |  |
| Inż. W. Bernowicz      |  | Inż. W. Bernowicz   |  |
| Sprawdził:             |  | Nr rys.:  |  |
| mgr inż. W. Piotrowski |  | 4   |  |
| upr. nr 238/02         |  | Data:   |  |
|                        |  | 03.2010   |  |