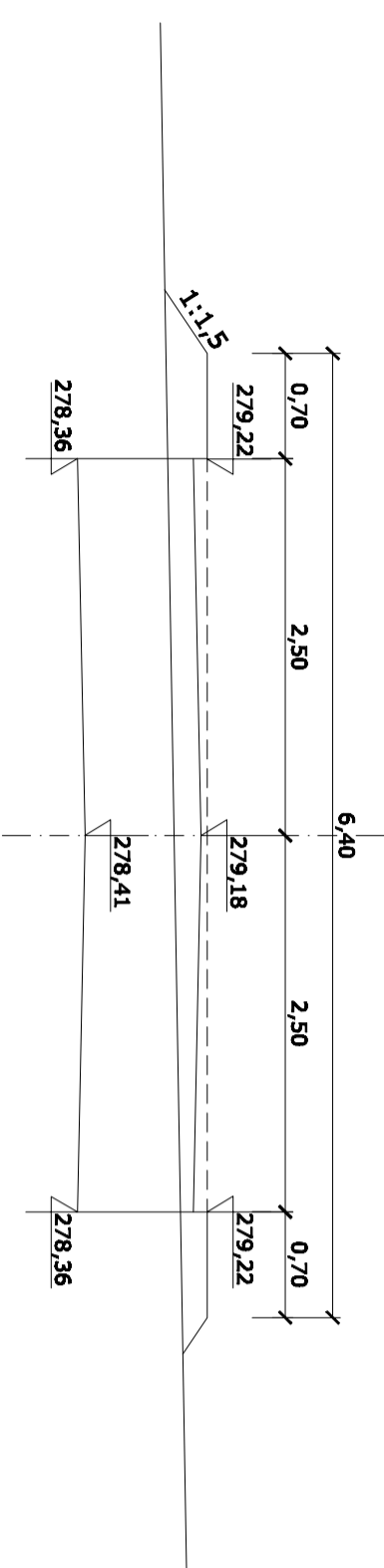


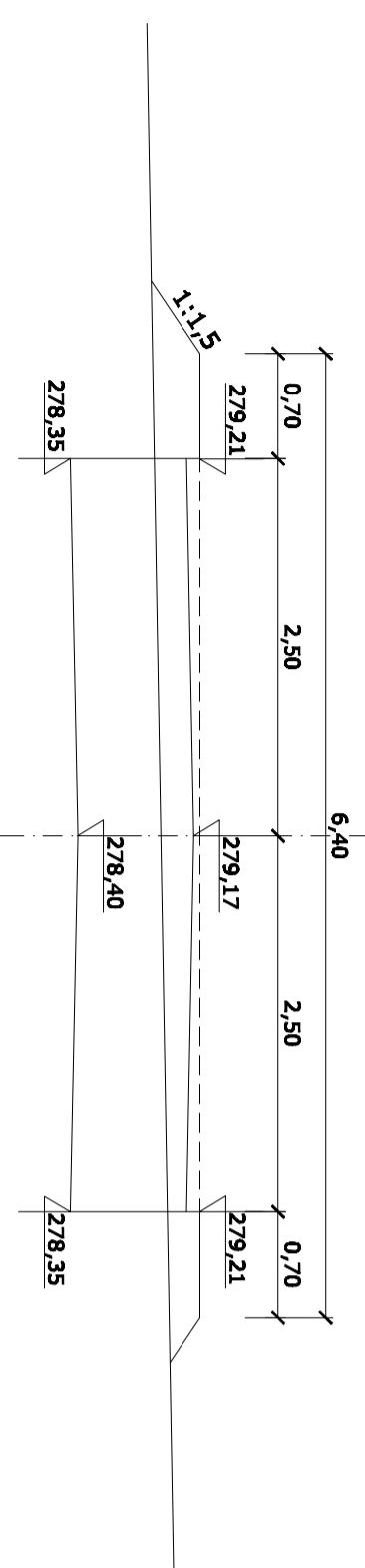
PRZEKRÓJ 1-1
km 0,0+10,00



N=0,39 m²

W=3,08 m²

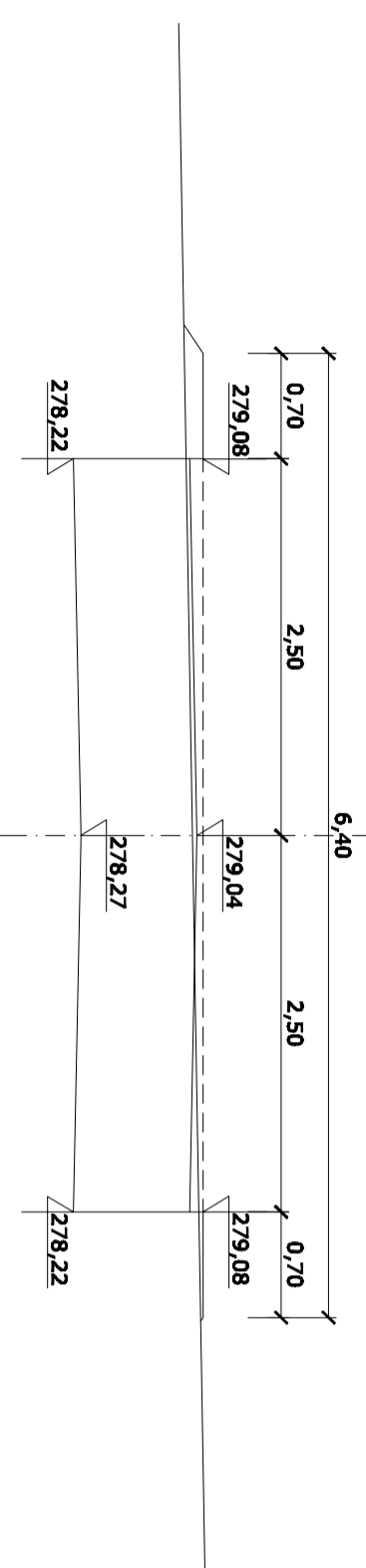
PRZEKRÓJ 2-2
km 0,0+13,40



N=0,47 m²

W=2,88 m²

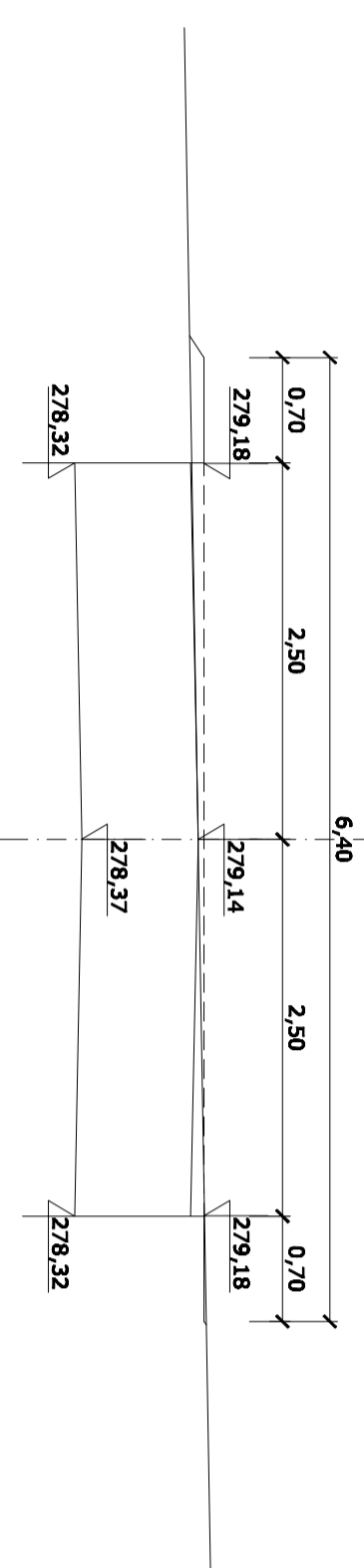
PRZEKRÓJ 3-3
km 0,0+58,90



N=0,08 m²

W=3,83 m²

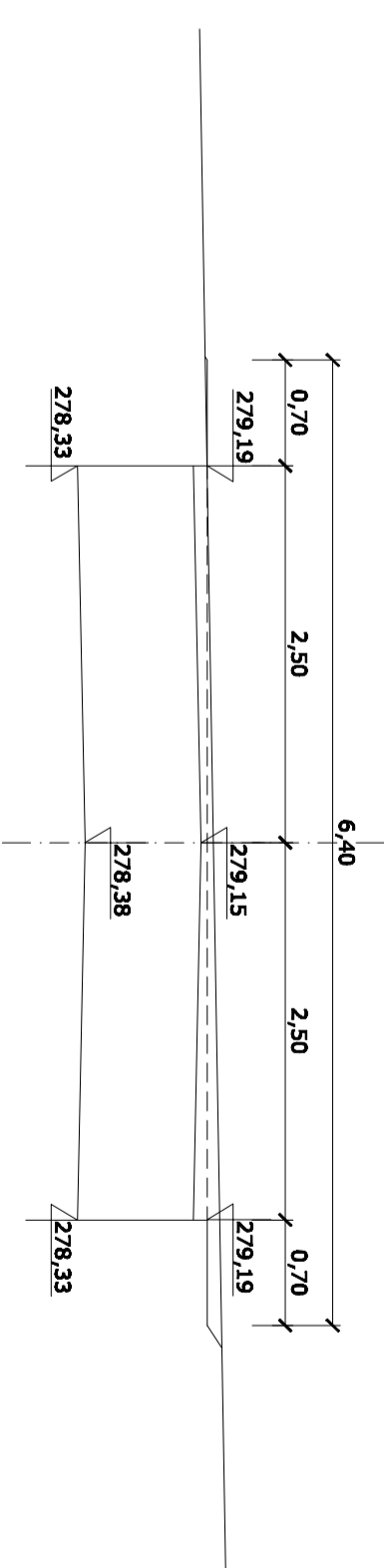
PRZEKRÓJ 8-8
km 0,1+45,00



N=0,07 m²

W=3,99 m²

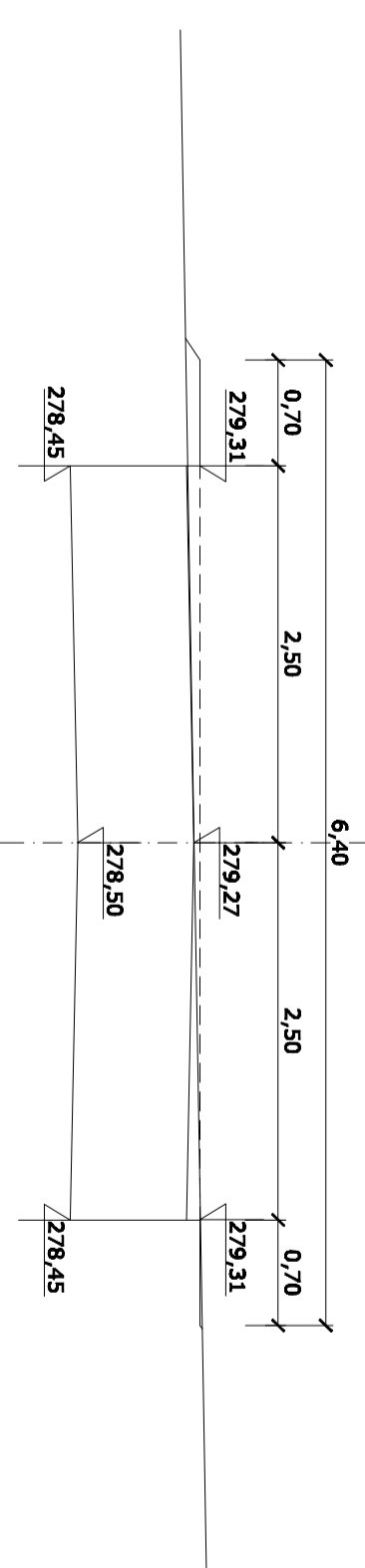
PRZEKRÓJ 4-4
km 0,0+83,30



N=0,01 m²

W=4,44 m²

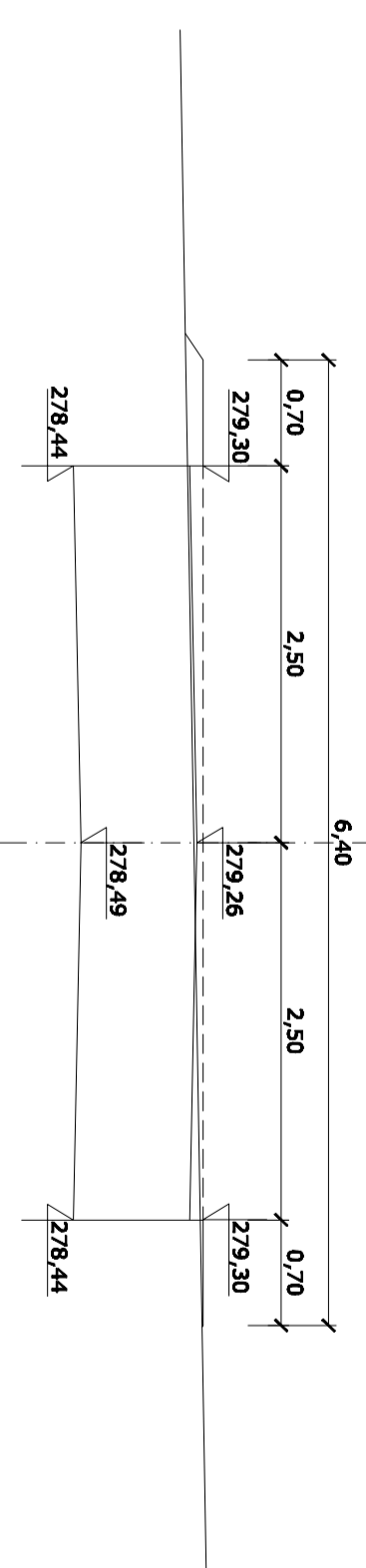
PRZEKRÓJ 6-6
km 0,1+11,80



N=0,07 m²

W=3,99 m²

PRZEKRÓJ 7-7
km 0,1+17,30



N=0,11 m²

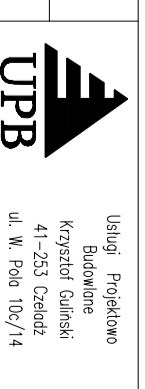
W=3,88 m²

STANOWISKO	MIE I NAZWIŚKO	NR UPRAWNIENI	DATA	PODPIS
PROJEKANT:	mgr inż. KRZYSZTOF GULIŃSKI	34/01	kwiecień 2008 r.	

INWESTOR: GMINA BOBROWNIKI
ul. GMINNA 8, BOBROWNIKI

OBIEKT: BUDOWA DRÓG GMINNYCH NA KOMPLEKSIE
BUDOWLANYM W WYMSŁOWIE
PRZY UL. OGRODOWEJ

SKALA	1:50	INDYS	
BRANŻA	D		
FAZA	PB		
PLIK		NR RPS:	5
NR KATALOGOWY		NR PROJEKTU	



PRZEKROJE CHARAKTERYSTYCZNE