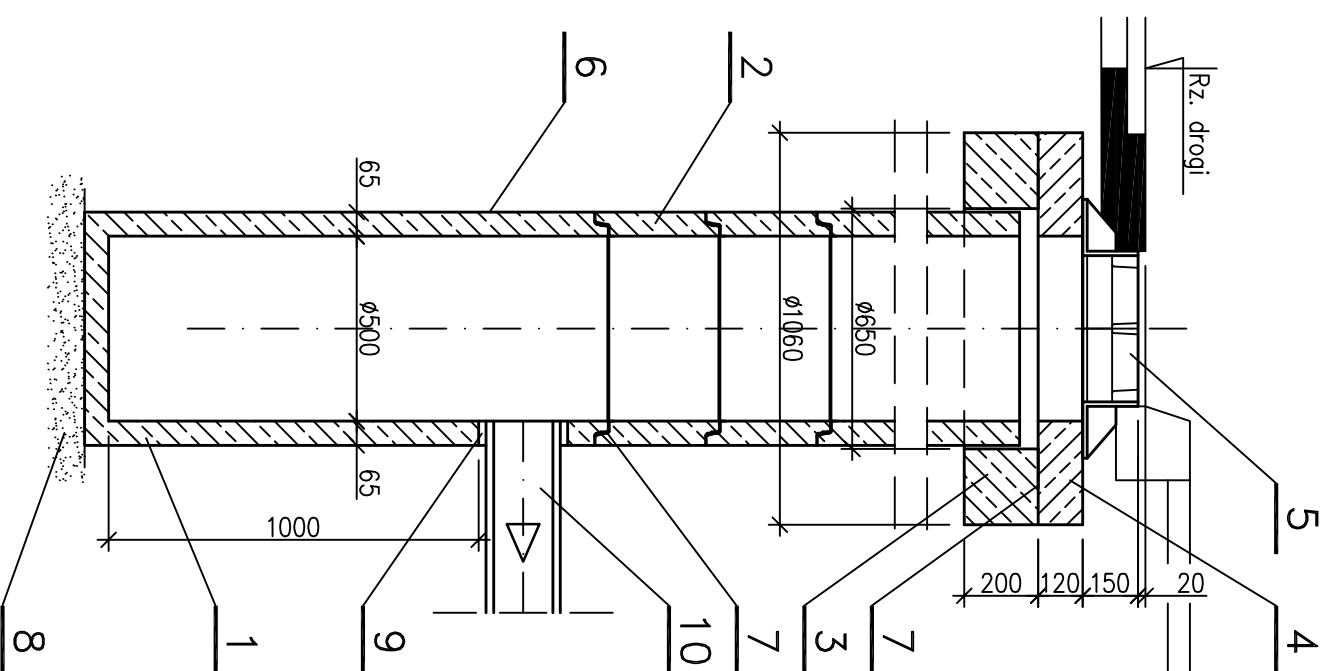
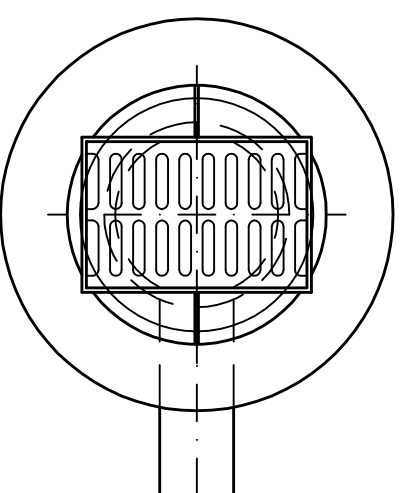


# WPUST ULICZNY



## LEGENDA:

1. Prefabrykowane betonowe dno studzienki Dn500 mm z osadnikiem 1,0 m.
2. Kręgi betonowe prefabrykowane Dn500 mm.
3. Pierścien odcizujący żelbetowy prefabrykowany o średnicy wewn.  $\phi 650$  z betonu wibrowanego klasy B45.
4. Pierścien żelbetowy prefabrykowany z betonu wibrowanego klasy B45 o średnicy wewn.  $\phi 500$ .
5. Wpust uliczny, żeliwny D400 z zawiasem i rygłem wg PN-EN 124:2000.
6. Powierzchnię ścian studzienki stykającą się z gruntem należy zaizolować materiałem bitumicznym posiadającym aprobatę techniczną np. BITIZOL 2R+P,
7. Zaprawa cementowa.
8. Podsyпка piaskowa 30 cm w gruntach nienawodnionych spoiwstych; w gruntach nawodnionych podsypka filtracyjna.
9. Szczelne przejście przez ścianę studni (tuleja ochronna z uszczelką gumową).
10. Rura przewodowa Dn200 PP.



PRACOWNIA PROJEKTOWA			
Nazwa inwestycji: <b>Remont nawierzchni jezdni i chodnika na drodze gminnej ul. Wolności w Dobieszowicach</b>		Obiekt	
Projektował: inż. L. Paprocki		Upr. bud. 340/86	
Opracował: inż. L. Paprocki		Inwestor: <b>Gmina Bobrowniki</b> ul. Główna 8 42-583 Bobrowniki	
Sprawdził: inż. A. Cichoni		Nazwa rys.: <b>Wpust uliczny Dn 500 z osadnikiem</b>	
Data: Czerwiec 2010		Skala: 1 : 20	
		Branża: Drogową	
		NRT/RS: 5	

42-584 Dobieszowice ul. Polna 7a  
tel./fax 032/287-61-23