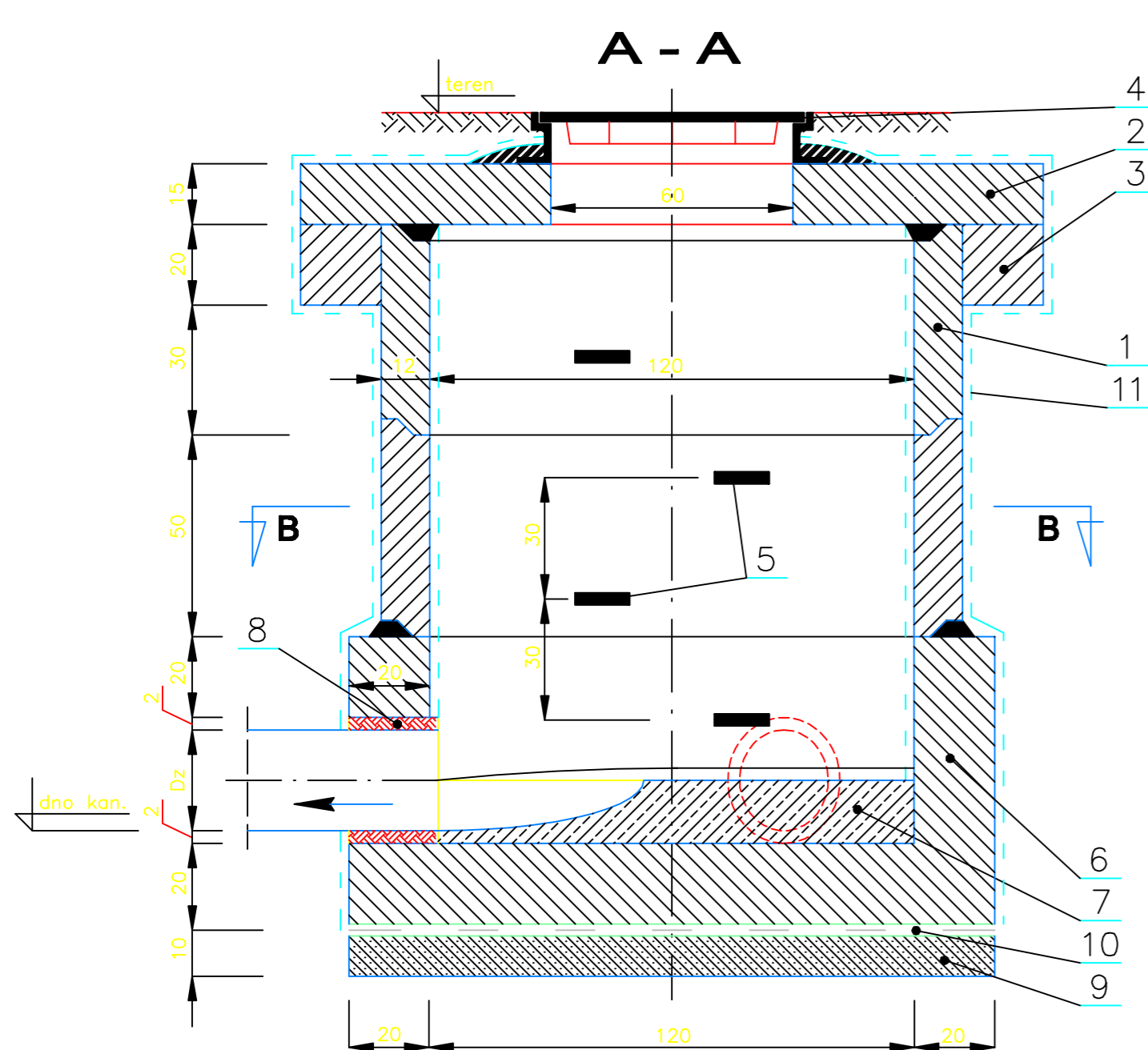
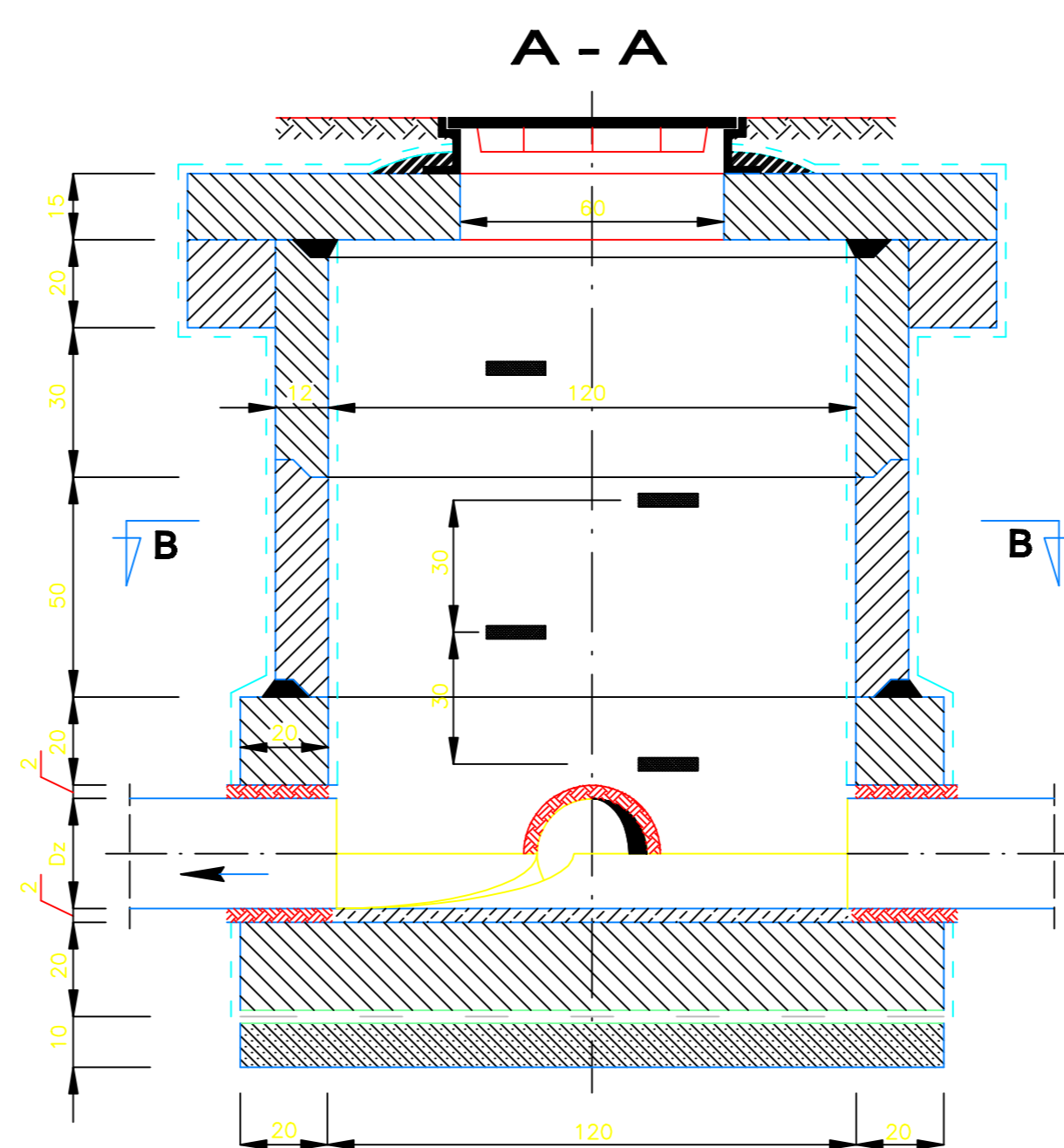


studzienka załamowa



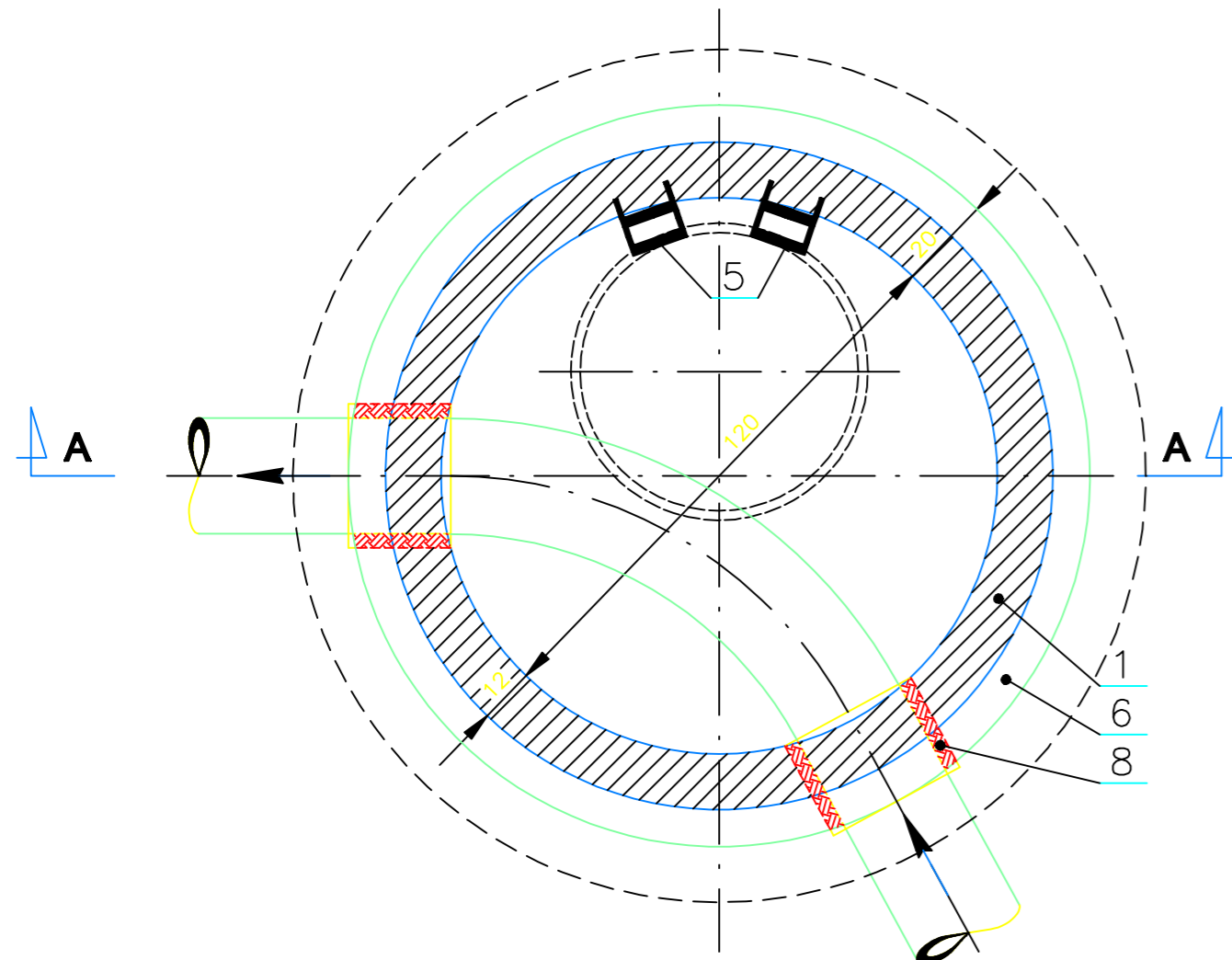
studzienka rozgałęźna



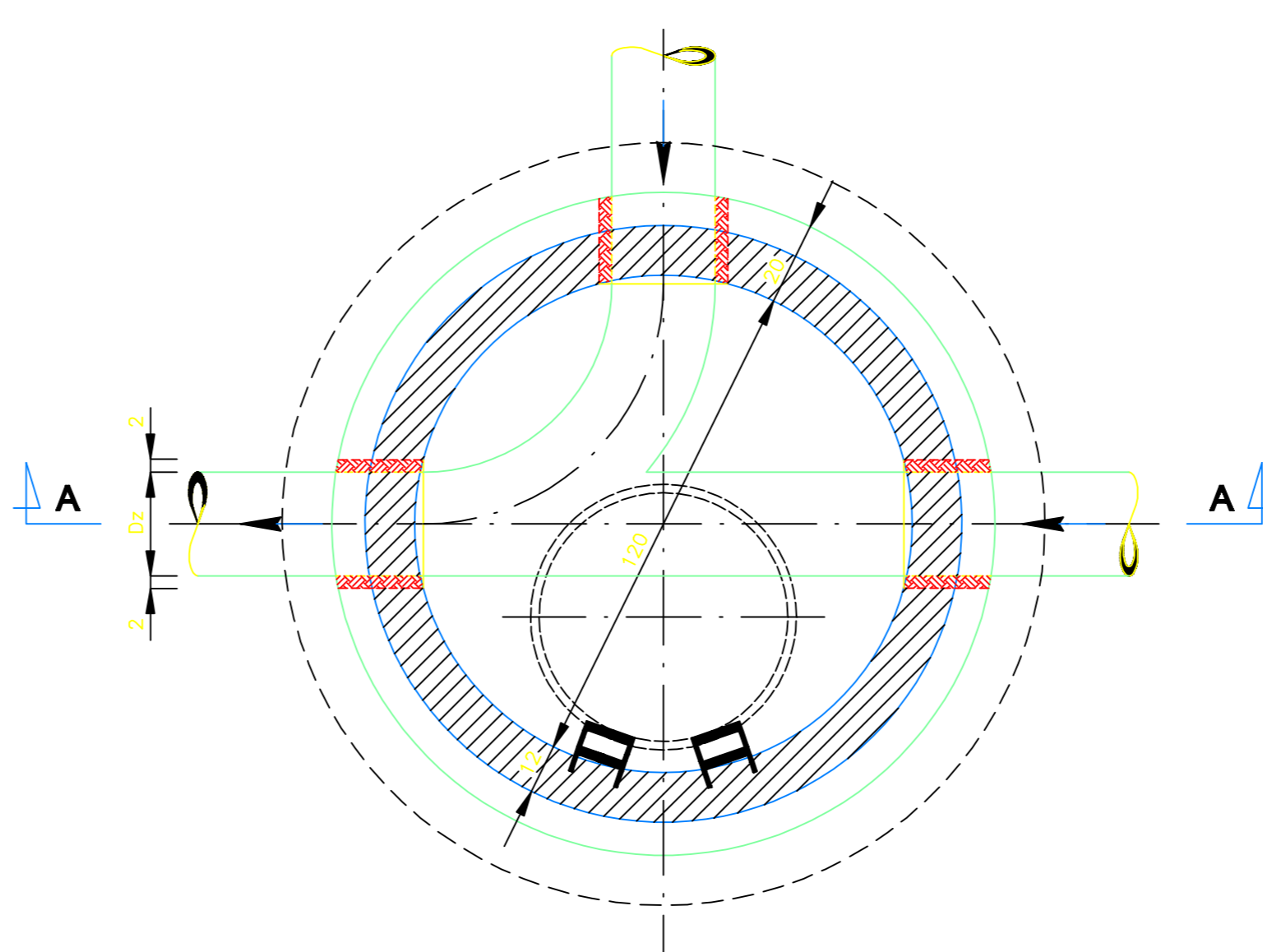
LEGENDA

1	Kręgi żelbetowe D _w 1200/500
2	Płyta nastudzienna D _z 1440/600
3	Pierścień odcizający 1840/1440
4	Właz żeliwny typ ciężki klasy D 400
5	Stopnie złączowe żeliwne
6	Fundament beton. prefabrykowany z betonu B20 o grub. 20cm
7	Kineta z betonu B20
8	Tuleja ochronna typu WAVIN dla rur z uszczelnieniem sznurem konopnym białym i pianką poliuretanową
9	Chudy beton
10	Izolacja 2 x papa na lepiku
11	Izolacja 2 x abizol

B - B



B - B



Nazwa:	Przebudowa drogi na ul. Ogrodowej w Twardowicach			
Inwestor:	Urząd Gminy Bobrowniki, ul. Gminna 8, 42 - 583 Bobrowniki			
Jednostka projektowa:	BIURO USŁUG INWESTYCYJNYCH I OBROTU NIERUCHOMOŚCIAMI „AGORA” AGNIESZKA SANOCKA ul. Dziekana 9d/40 Czaładź 41-523			
Państwo:	Twardowice			
Typ rysunku:	Kanalizacja deszczowa - STUDZIENKI REWIZYJNE			
Sporządził: Inż. W. Bernowicz	Projektant:	Inż. W. Bernowicz upr. nr 23402	Skala:	1:15
	Superyzant:	mjr inż. W. Piotrowski upr. nr 23882	Nr rys.:	3
			Data:	05.2011