



PPHU KAJMA

www.kajma.pl

Tel./fax. +48 61 842 98 38

Tel.kom. + 48 606 269 001

e-mail : kajma@kajma.pl

Studnia wodomierzowa „KAJMA II”

mrozooodporna, wykonanie (AQ)

nr kat. 1850

Opis:

Studnia wodomierzowa mrozooodporna KAJMA II umożliwia odczyt wskazań wodomierza poza posesją z jednoczesnym zabezpieczeniem instalacji i wodomierza przed zamarznięciem. Odpowiednio ocieplony podwójny płaszcz boczny oraz pokrywa, przy jednoczesnym wykorzystaniu geotermalnych właściwości ziemi pozwala na utrzymanie dodatniej temperatury w okresie zimowym przy wodomierzu umieszczonym 30 cm poniżej poziomu terenu. Otwarte dno umożliwia montaż na terenie o wysokim poziomie wód gruntowych bez obaw działania sił wyporu, równocześnie umożliwia odczyt licznika z poziomu terenu.

Zalecany montaż w trawnikach. W wypadku konieczności montażu w ciągach komunikacyjnych studnie należy montować pod włazem DN600 o odpowiedniej wytrzymałości. Studnia posiada atest PZH.



Zalety studni „KAJMA II”

- Dodatnia temperatura w okolicy wodomierza – posiada izolację cieplną
- Wykorzystanie geotermiki ziemi
- Odczyt licznika bez wchodzenia do studni
- Bezproblemowy montaż dwóch wodomierzy
- Możliwość montażu w terenie o wysokim poziomie wód gruntowych – wodomierz umiejscowiony jest 30 cm pod pokrywą
- Możliwość zwiększenia głębokości wkopu o dowolne długości poprzez zastosowanie pierścieni z rury
- Brak oddziaływania sił wyporu (ma miejsce przy studniach hermetycznych)
- Brak elementów ruchomych (np.: węże) będących newralgicznymi punktami urządzenia
- Lekka konstrukcja – umożliwia łatwy transport i szybki montaż
- Poprawia warunki pracy i obsługi, eliminuje użycie magnesów neodymowych
- Umożliwia odczyt wodomierza bez względu na obecność użytkowników
- Zapewnia bezpieczeństwo abonenta

Zastosowanie:

Umożliwia odczyt wskazań wodomierza poza posesją z jednoczesnym zabezpieczeniem instalacji i wodomierza przed zamarznięciem.



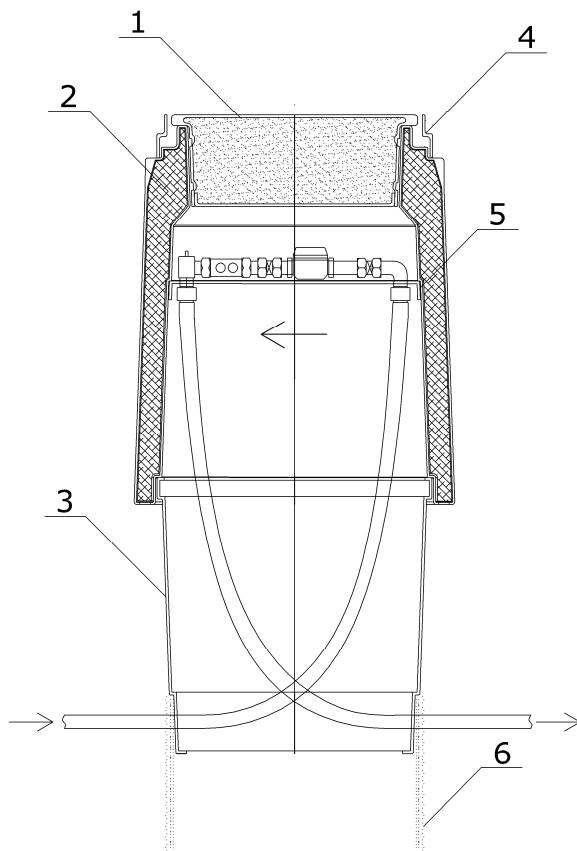
PPHU KAJMA

www.kajma.pl

Tel./fax. +48 61 842 98 38

Tel.kom. + 48 606 269 001

e-mail : kajma@kajma.pl



1. Pokrywa z korkiem izolującym – tworzywo.
2. Korpus górny studni z izolacją.
3. Korpus dolny studni.
4. Kołnierz.
5. Uchwyt pod zestaw wodomierzowy.

Warianty wykonania studni KAJMA II (AQ):

Zestawy wodomierzowe	D ew. rury [mm]	Nr Kat.
jeden wodomierz DN 20	32	1850.20.00 (AQ)
dwa wodomierze DN 20	32	1850.20.20 (AQ)

W skład zestawu wodomierzowego wchodzi:

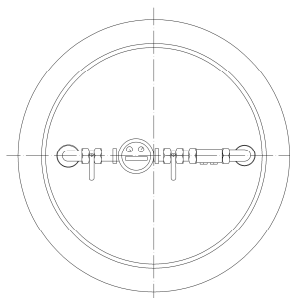
- Zawory odcinające
- Zawór antyskażeniowy typ EA
- Złączka ISO PE32x1" (wlot)
- Złączka PE – DN 32x1" (wylot)
- Łączniki wodomierza
- Odpowietrznik automatyczny

Dane techniczne:

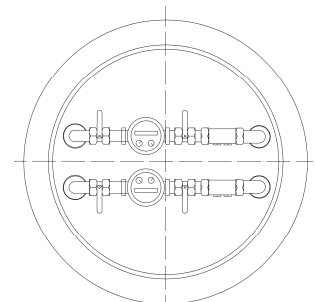
- Średnica wewnętrzna: **500 mm**
- Głębokość: 1200mm - możliwość zwiększenia głębokości wkopu o dowolne długości poprzez zastosowanie pierścieni z rury (nr 6), np. typu X-Stream (Wavin DN 450, kod: 3011521005) lub PRAGMA (PIPE LIFE DN 500, kod: 24005060)
- Do montażu wodomierzy DN20

Przykładowe schematy konsol wodomierza

Odcinki przed i za wodomierzem są wykonane współosiowo. Wodomierz instaluje się za pomocą łączników umożliwiający jego łatwy montaż i demontaż. W konsoli zachowana jest zalecana długość odcinków prostych przed (5xDN) i za (3xDN) wodomierzem,

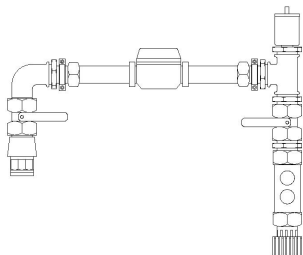


Schemat konsoli na dwa wodomierze, np.: stosowany często w przypadku dodatkowego wodomierza do tzw. „podlewania trawników”.



Na życzenie klienta możliwa różna konfiguracja elementów konsoli, np.:

- łączniki wodomierza
- zawory odcinające
- złącza PE



Zamawiając proszę podać:

1. Średnicę wodomierza
2. Ilość wodomierzy
3. Średnicę rury przyłącza
4. Ewentualne inne wymagania

Producent zastrzega sobie prawo wnoszenia zmian wynikających z rozwoju produktu.