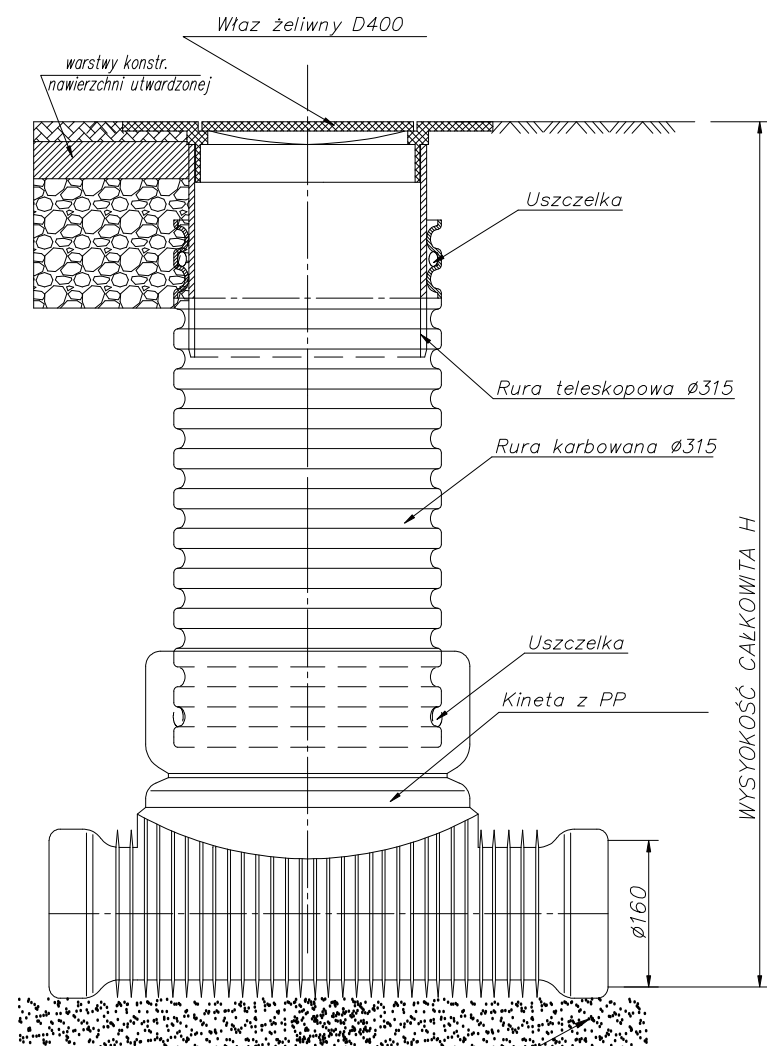


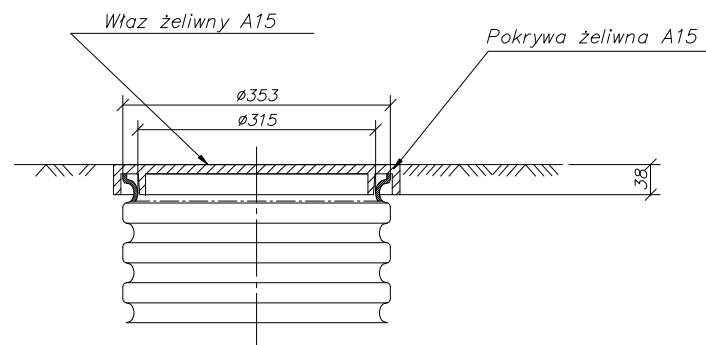
STUDZIENKA DN/ID315

Zwieńczenie włazem D400



Podsypka piasek 15cm

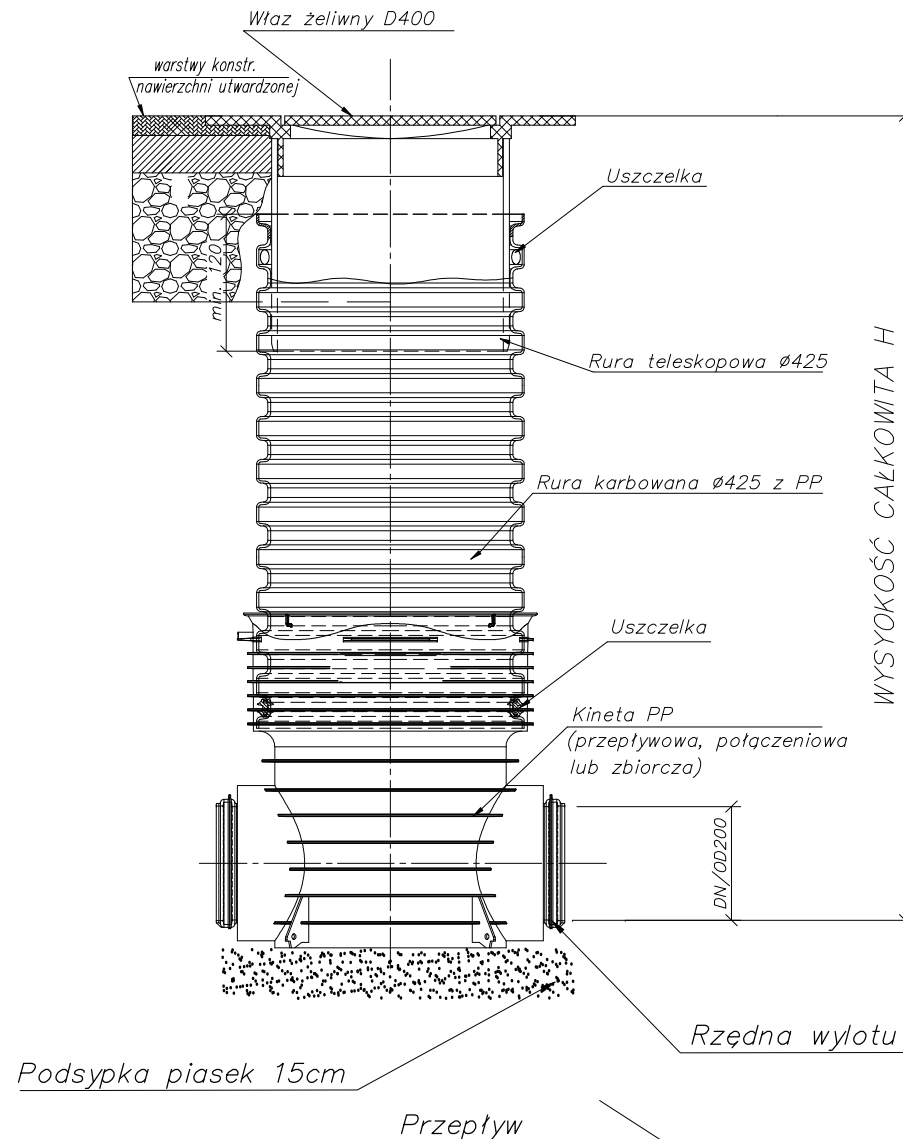
Zwieńczenie włazem A15



STUDZIENKA DN/ID315

Nr	Rzędna terenu [mnpm]	Rzędna Wylotu [mnpm]	Wysokość H [metry]	Typ włazu
P1	308,10	306,19	1,91	D400
P2	308,86	306,70	2,16	A15
P3	308,80	306,87	1,93	A15
P4	309,58	307,22	2,36	A15
P5	310,07	307,50	2,57	A15
P6	310,58	307,80	2,78	A15
P7	312,00	308,02	3,98	A15
P8	310,13	308,03	2,10	D400
P9	311,50	308,33	3,17	A15
P10	311,90	309,77	2,13	A15
P11	313,35	311,75	1,60	D400
P12	312,65	309,49	3,16	A15
P13	312,80	309,84	2,96	A15
P14	312,68	310,88	1,80	D400
P15	307,48	306,02	1,46	A15

STUDZIENKA DN/ID425



OZNACZENIE:
ZW PVC Ø200/160 - Zwężka PVC Ø200/160

STUDZIENKA DN/ID425

Nr	Rzędna terenu [mnpm]	Rzędna Wylotu [mnpm]	Wysokość H [metry]	Schemat kinety
S2	307,60	306,00	1,60	
S3	308,35	306,55	1,80	
S4	308,58	306,78	1,80	
S5	308,76	306,96	1,80	
S6	309,20	307,40	1,80	
S7	309,44	307,64	1,80	
S8	309,62	307,82	1,80	
S9	309,92	308,12	1,80	
S10	310,25	308,45	1,80	
S11	311,11	309,31	1,80	
S12	311,40	309,60	1,80	
S10/1	311,42	309,62	1,80	

Projektował:	mgr inż. P. Zientz	Podpis:		Upraw. Nr:	SLK/1821/POOS/07	Investor:	Gmina Bobrowniki ul. Gminna 8, Bobrowniki	Projekt nr:	55 / 2011	Data:	09.2011
Sprawdził:	mgr inż. W. Foltman	Podpis:		Upraw. Nr:	SLK/2043/POOS/08	BUDOWA KANALIZACJI SANITARNEJ W UL. ŹRÓDLANEJ W ROGOŹNIKU STUDZIENKI KANALIZACYJNE					
Skala:	-	Stadium:	PBW	ZESPÓŁ PROJEKTOWO - REALIZACYJNY "PRO - SAN" s.c. Bytom, ul. Gliwicka 20 tel/fax : 32 - 282 - 27 - 95, 32 - 282 - 29 - 52				Rysunek nr: 4			