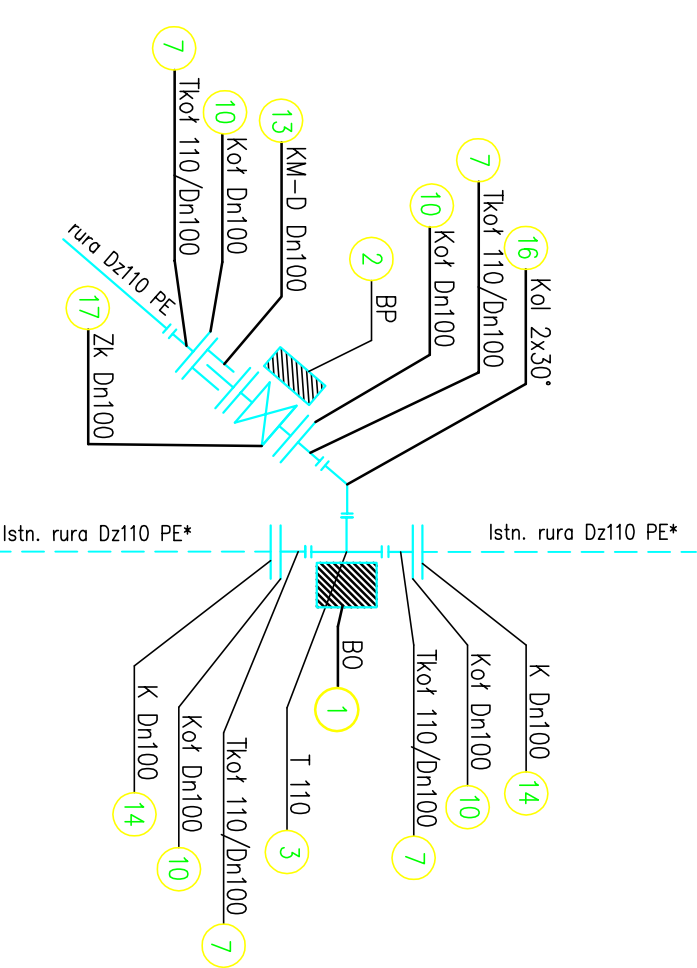
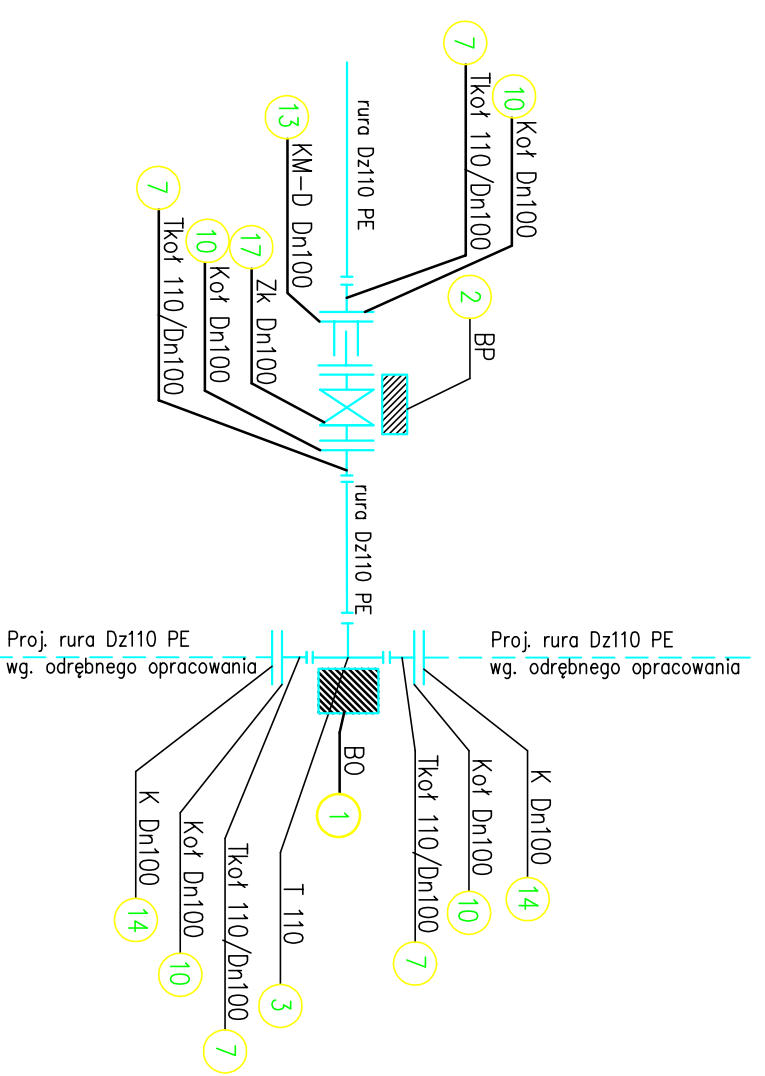


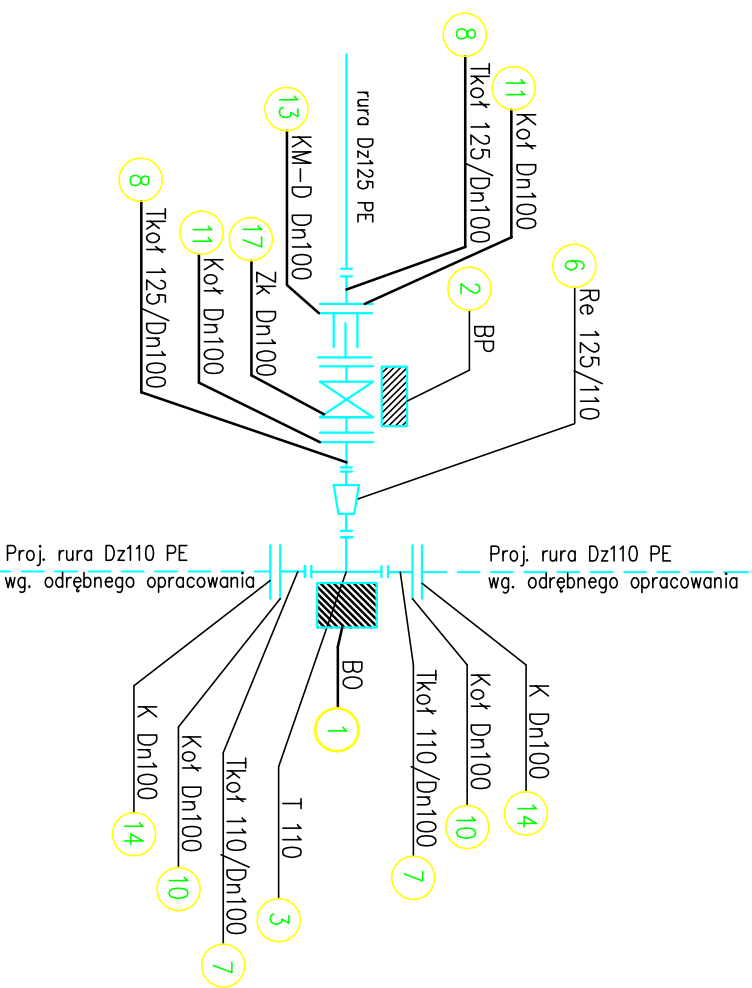
WĘZEL W1



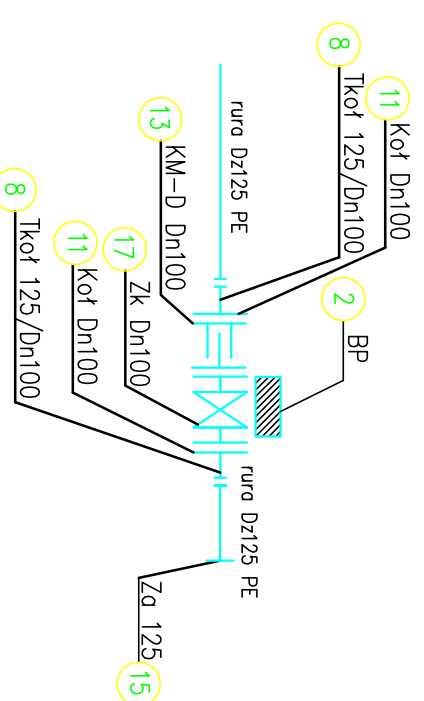
WĘZEL W2



WĘZEL W3

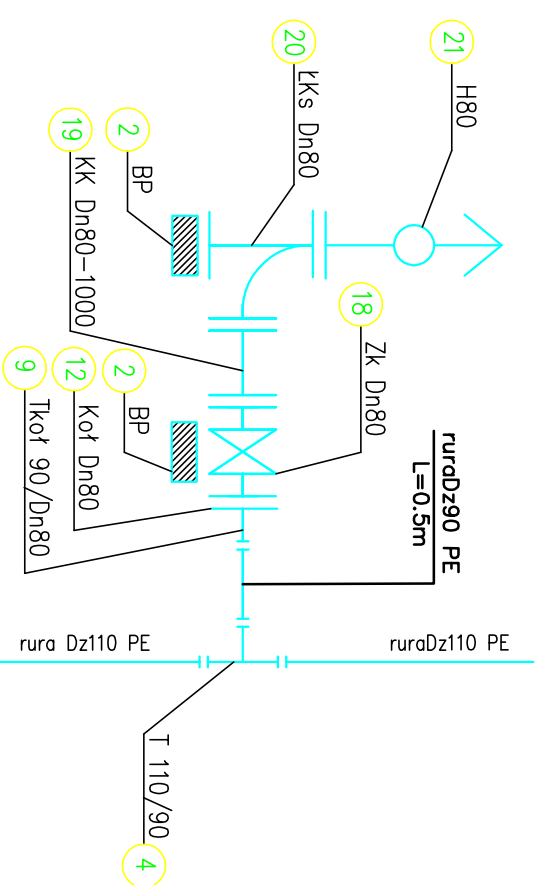


WĘZEL W4

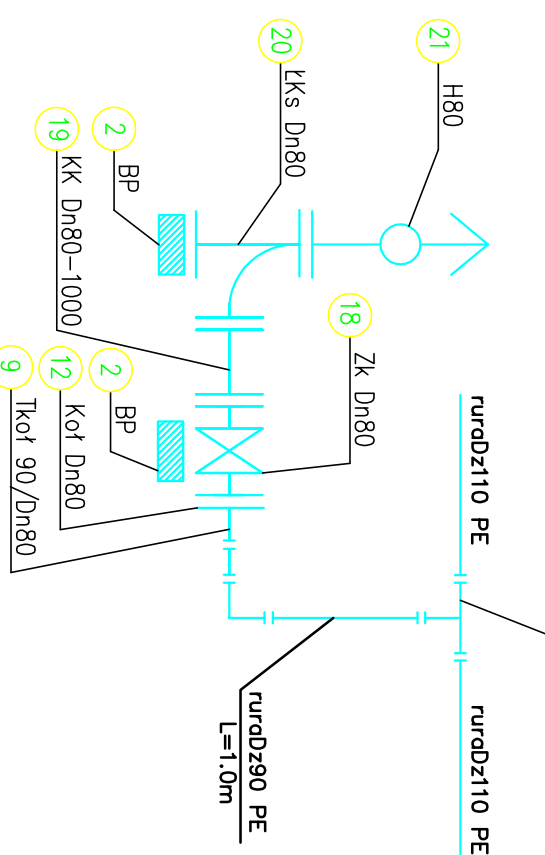


Uwaga
* Armaturę dostosować do średnicy i materiału istn. wodociągu

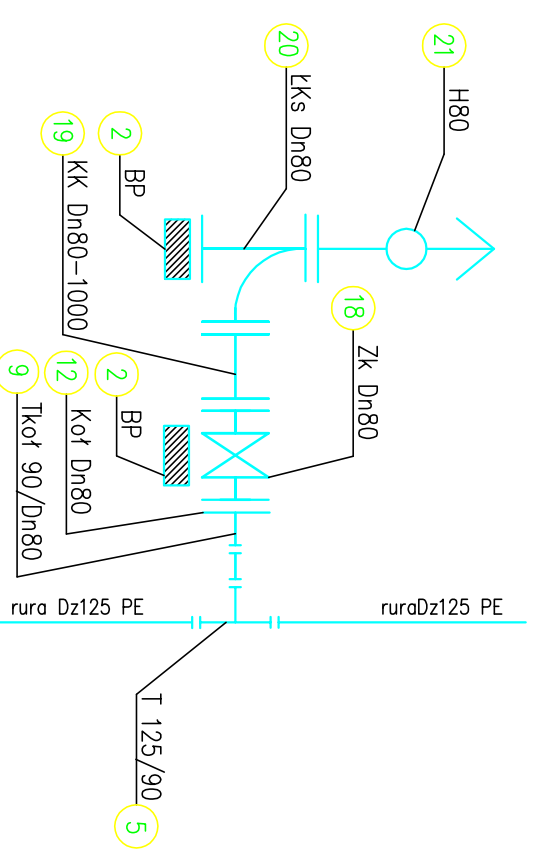
WĘZEL H1




WĘZEL H2



WĘZEL H3



Firma Inżynierska 		Inwestycja: Budowa kanalizacji na terenie gminy Bobrowiki	
Projektował: mgr inż. Kazimierz Gąbka nr upr. SLK.3076/PWOS/10	Obiekt: Wykonanie dokumentacji budowlanej dla: Sieci kanalizacji dla zlewni ul. Węgród, Narutowicza, Maja-Rogoznik	Stadium: Projekt budowlano-wykonawczy	
Opracował: mgr inż. Magdalena Hrzal nr upr. SLK.3081/PWOS/10	Tytuł rysunku: Schematy montażowe węzłów wodociągowych	Data: 09.2011	Nr zlecenia: 119-P-K-11
Sprawdził: mgr inż. Iwona Wadowska nr upr. SLK.2801/PWOS/09	Skala: 100/1000	Nr zlecenia: 119-P-K-11	Nr rysunku: 6.