

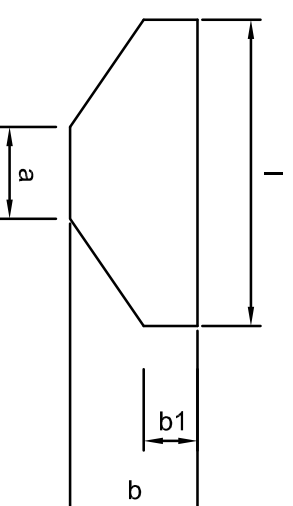
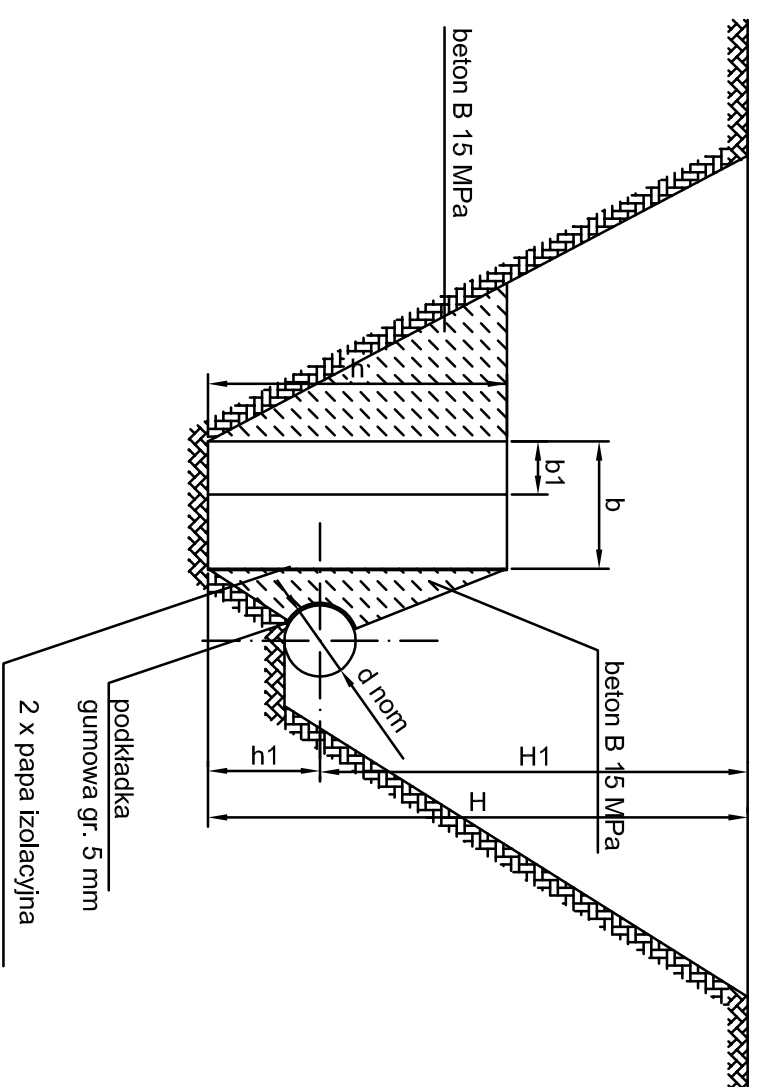
BLOKI OPOROWE

wg normy BN-81/9192-05

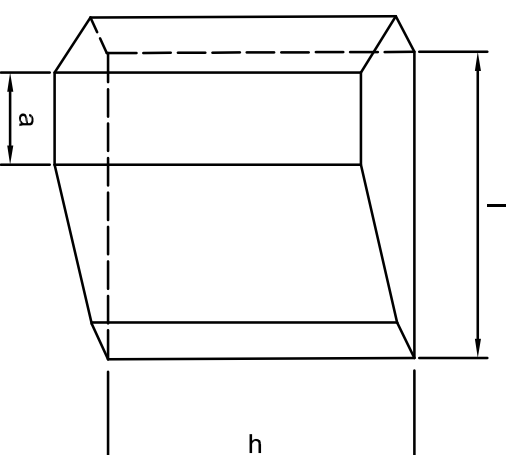
Widok z góry

Beton B 15 MPa

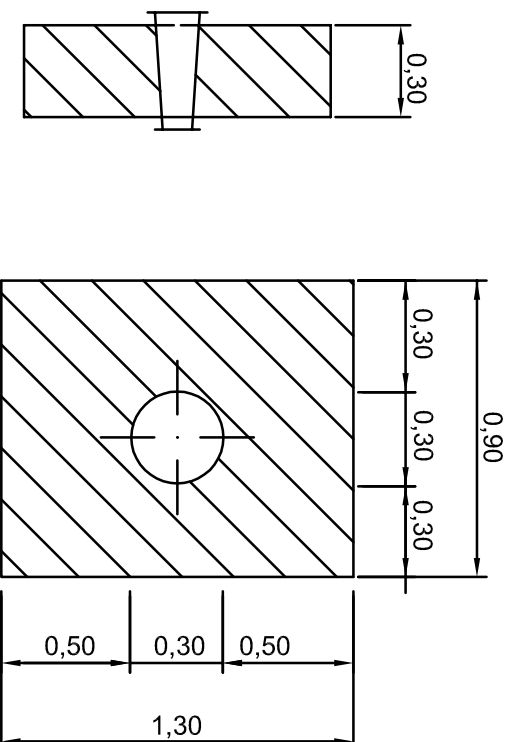
Ułożenie bloku względem
rurociągu i wykopu



Rzut aksonometryczny



Blok oporowy na zwężce



- ciśnienie próbne 1,6 MPa
- grunt spisty = 1,85 t/m³ = 25°

UWAGA!
Bloki podporowe pod zasuwę
- płyta chodnikowa 0,50 x 0,50 x 0,05 m

Firma Inżynierska ALL-PRO	Investycja: Budowa kanalizacji na terenie gminy Bobrowniki
--	--

Projektował: mgr inż. Kazimierz Gajda nr upr. SLK/3076/PWOS/10	Obiekt: Wykonanie dokumentacji budowlanej dla: Sieci kanalizacji dla zlewni ul. Węgród, Narutowicza, Młaja-Rogożnik
--	---

Opracował: mgr inż. Magdalena Piznal nr upr. SLK/3081/POOS/10	Stadium: Projekt budowlano-wykonawczy
---	---

Sprawił: mgr inż. Iwona Wadowska nr upr. SLK/2801/POOS/09	Data: 09.2011	Skala: -	Nr zlecenia: 119-P-K-11	Nr rysunku: 7.3
---	------------------	-------------	----------------------------	--------------------