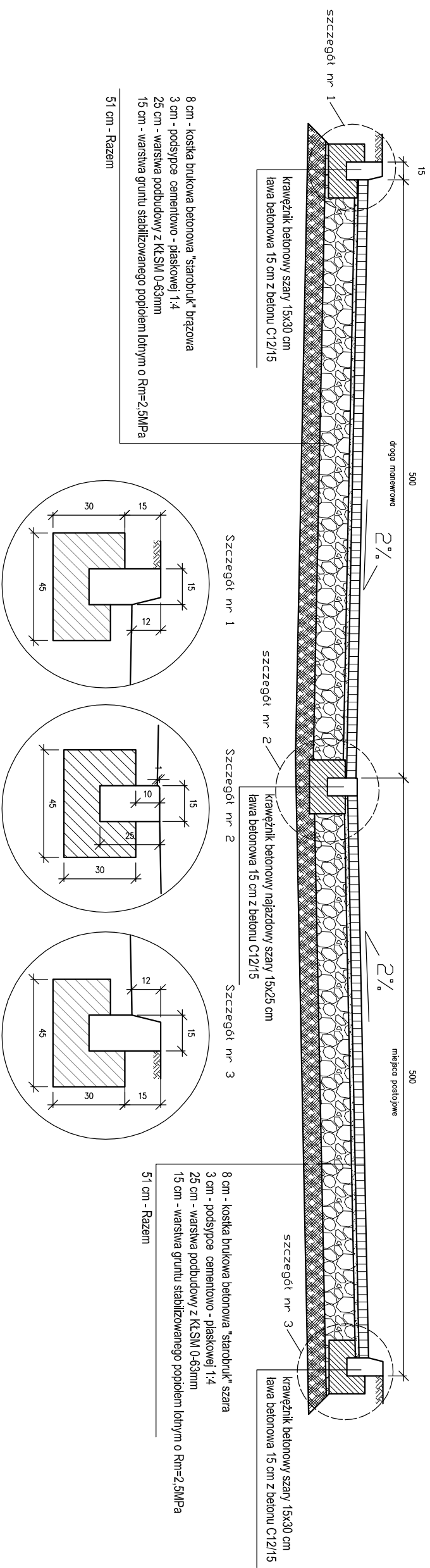
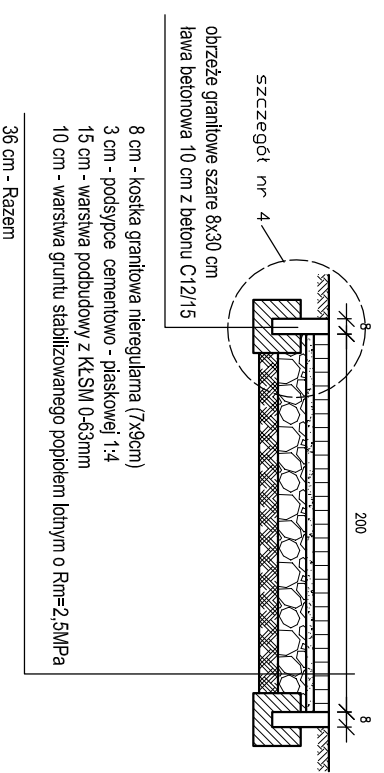


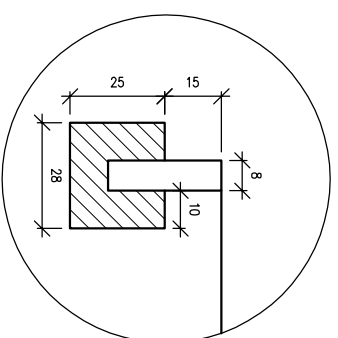
PRZEKROJ KONSTRUKCYJNY W REJONIE PARKINGU



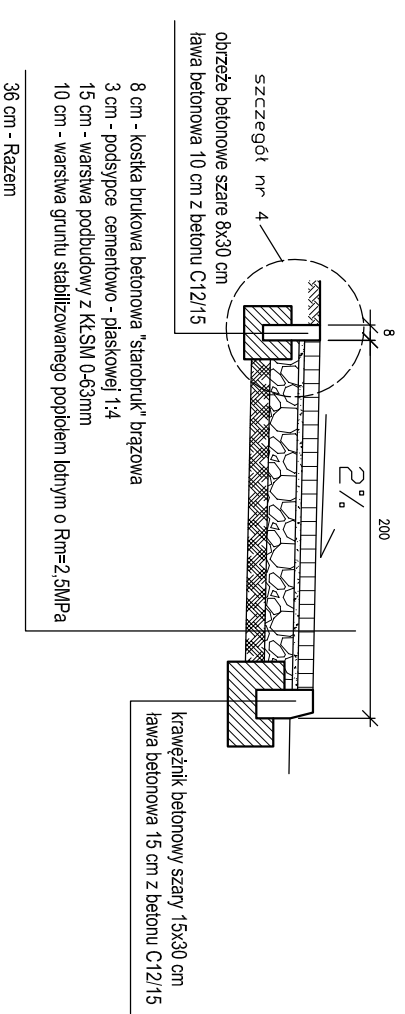
PRZEKROJ KONSTRUKCYJNY PRZEZ CHODNIK
Z KOSTKI KAMIENNEJ



Szczegół nr 4



PRZEKROJ KONSTRUKCYJNY PRZEZ CHODNIK
Z KOSTKI BETONOWEJ



PRZYKŁAD NAWIERZCHNI MIEJSC POSTOJOWYCH
Z KOSTKI BETONOWEJ TYPU STAROBUK
KOLOR BRĄZOWY



PRZYKŁAD NAWIERZCHNI DRUGI MANEWROWEJ
Z KOSTKI BETONOWEJ TYPU STAROBUK
KOLOR SZARY



PRZYKŁAD NAWIERZCHNI CHODNIKA Z KOSTKI
GRANITOWEJ SZAREJ



Temat:	Zagospodarowanie przestrzeni wokół zabrykowanego Dworku w Dobieszowicach
Inwestor:	Urząd Gminy Bobrowniki, Ul. Gminna 8, 42 - 583 Bobrowniki
Jednostka projektowa:	BIURO USŁUG INWESTYCYJNYCH I OBROTU NIERUCHOMOŚCIAMI „AGORA” Władysław Oczkiewicz ul. Dziekana 9d/40 Czeladź 41-253
Położenie:	Dobieszowice
Tytuł rysunku:	Przekroje konstrukcyjne

Projektant:	Skala:	1:250
Sprawdzający:	Nr rys.:	3
	Data:	09.2013