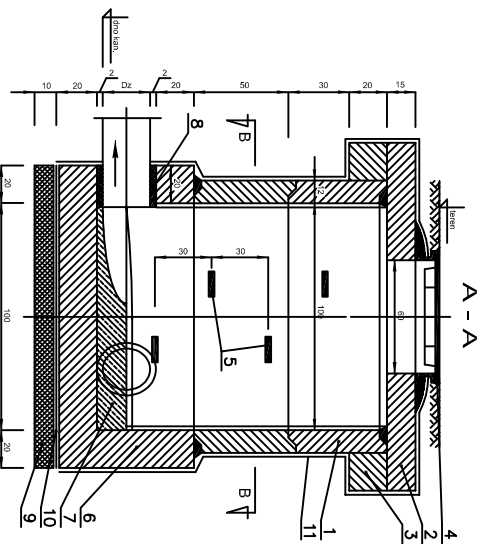
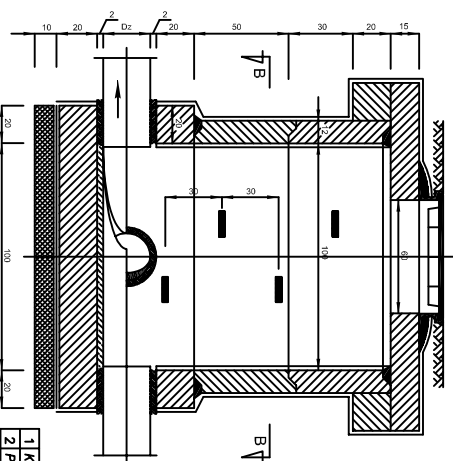


studzienka zalomowa

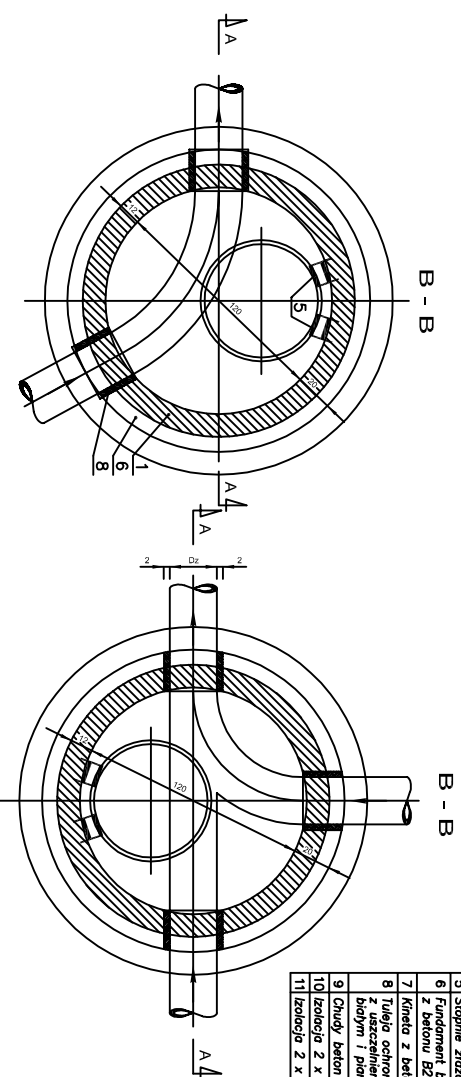


studzienka rozgałęźna

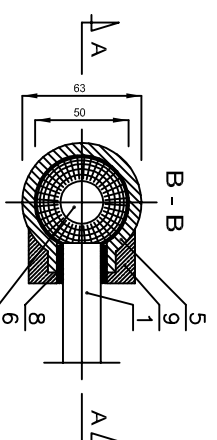
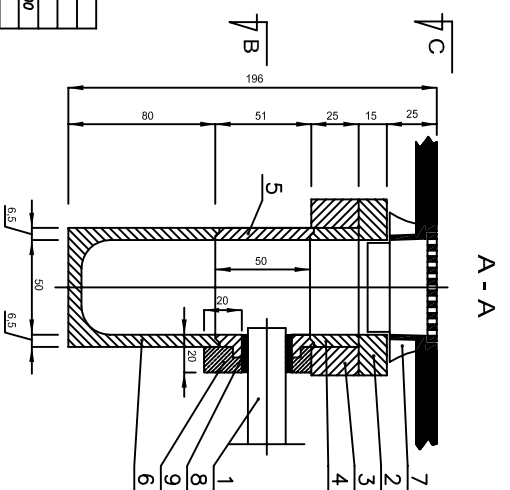


LEGENDA

1	Krąg żalbetonowy D=1000/500
2	Płyta nasadzeniowa Dz 1240/620
3	Pierścień odciążający 1640/1440
4	Wóz żelbetonowy typ ciężki klasy D 400
5	Stopnie żelazne żelwne
6	Fundament beton, prefabrykowany z betonu B20 o grub. 20cm
7	Kniecia z betonu B20
8	Tuleja ochronna typu WAWIN dla rur z uszczelnieniem sznurkiem kopnym i pianką poliuretanową
9	Chudy beton
10	Izolacja 2 x papa
11	Izolacja 2 x dylat



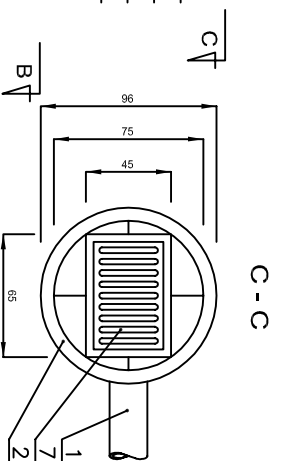
Wpust uliczny

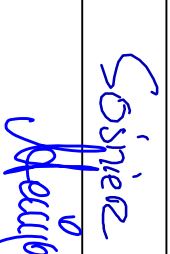


LEGENDA

1	rura PCW kielichowa Dz 200/5,9
2	pierscień betonowy utrzymujący kratę
3	pierscień betonowy odciążający 25cm
4	krąg betonowy H73
5	krąg betonowy z wyletem bocznym
6	krąg betonowy denny (osadnik)
7	kratka siatekowa żelwna
8	Tuleja ochronna typu WAWIN dla rur PCW z uszczelnieniem sznurkiem kopnym i pianką poliuretanową
9	otulina z betonu B20

UWAGA:
Elementy prefabrykowane wykonane z betonu wibrowanego B 20 i osadzone na zaprawie cementowej



Temat:	Przebudowa ul. Jana Pawła II w Wymysłowie			
Inwestor:	Urząd Gminy Bobrowniki, Ul. Gminna 8, 42 - 583 Bobrowniki			
Jednostka projektowa:	BIURO USŁUG INWESTYCYJNYCH I OBROTU NIERUCHOMOŚCIAMI „AGORA” Władysław Oczołowicz ul. Dziekana 9d/40 Czładź 41-253			
Pokozenie:	Wymysłów			
Tytuł rysunku:	Szczegół kanalizacji deszczowej			
Projektant:	inż. Piotr Sośnierz		Skala:	1:100/1000
Sprawdzający:	dr inż. M. Leśko		Nr rys.:	5
	upr. proj. nr 428/66		Data:	07.2013