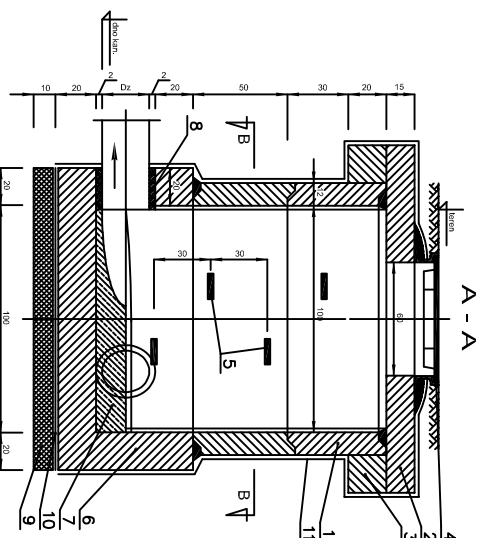
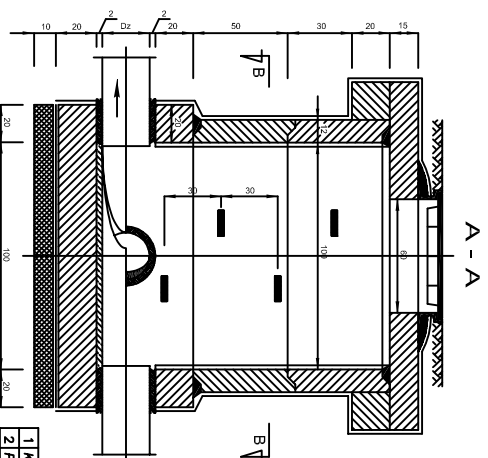


studzienka zalomowa

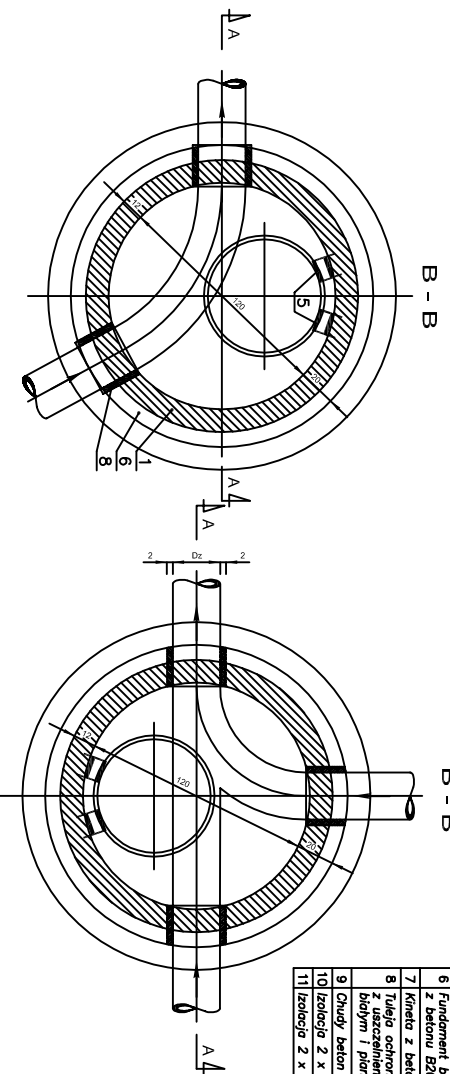


studzienka rozgałęźna

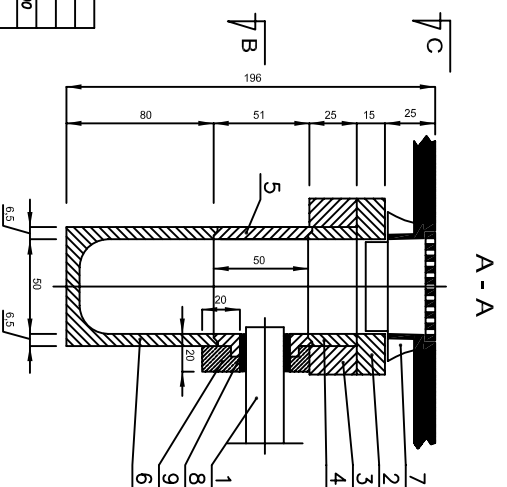


LEGENDA

1	Kryta żelbetowa Dłw 1000/500
2	Płyta rozdzielna Dłw 1240/600
3	Pierścien oddziwiający 1640/1440
4	Wiaz żelbetowy typ okręgi klasy D 400
5	Stopnie żelazowe żaluzna
6	Fundament beton, prefabrykowany z betonu B20 o grub. 20cm
7	Kolecja z betonu B20
8	Tuleja ochronna typu WAWIN dla rur z uszczelnieniem sznurkiem konopnym i pianką poliuretanową
9	Chudy beton
10	Izolacja 2 x papa na lipku
11	Izolacja 2 x otwór

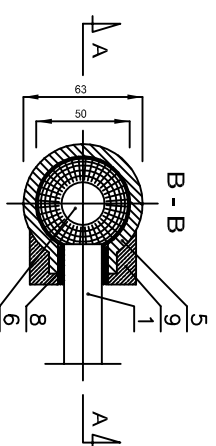


Wpust uliczny



LEGENDA

1	rura PCW kielichowa Dłw 200/5,9
2	pierscien betonowy utrzymujący kratę
3	pierscien betonowy oddziwiający 25cm
4	krąg betonowy H73
5	krąg betonowy z wylotem bocznym
6	krąg betonowy denny (osadnik)
7	kratka ścielkowa żaluzna
8	Tuleja ochronna typu WAWIN dla rur PCW z uszczelnieniem sznurkiem konopnym i pianką poliuretanową
9	otulina z betonu B20



UWAGA:
Elementy prefabrykowane wykonane z betonu wibrowanego B 20 i osadzane na zaprawie cementowej

Temat:	Przebudowa drogi - Siemonia ul. Młyńska		
Inwestor:	Urząd Gminy Bobrowniki, Ul. Gminna 8, 42 - 583 Bobrowniki		
Jednostka projektowa:	BIURO USŁUG INWESTYCYJNYCH I OBROTU NIERUCHOMOŚCIAMI „AGORA” Władysław Oczkiewicz ul. Dziekana 9d/40 Czładź 41-253		
Położenie:	Siemonia		
Tytuł rysunku:	Szczegół kanalizacji deszczowej		
Projektant:	inż. Piotr Sośniarz	Skala:	1:100
Sprawdzający:	dr inż. M. Leśko	Nr rys.:	5
	upr. proj. nr 428/66	Data:	09.2013