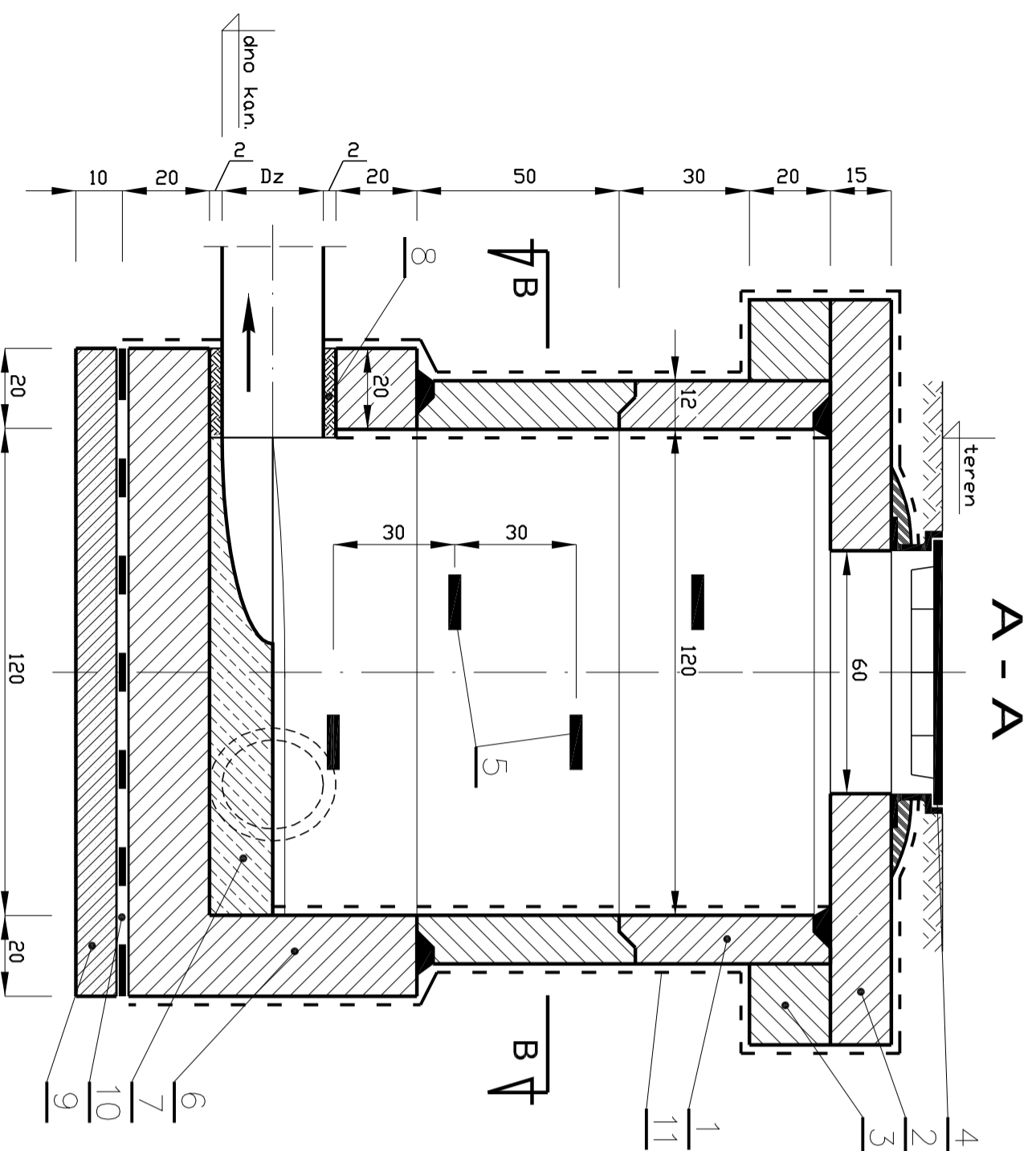
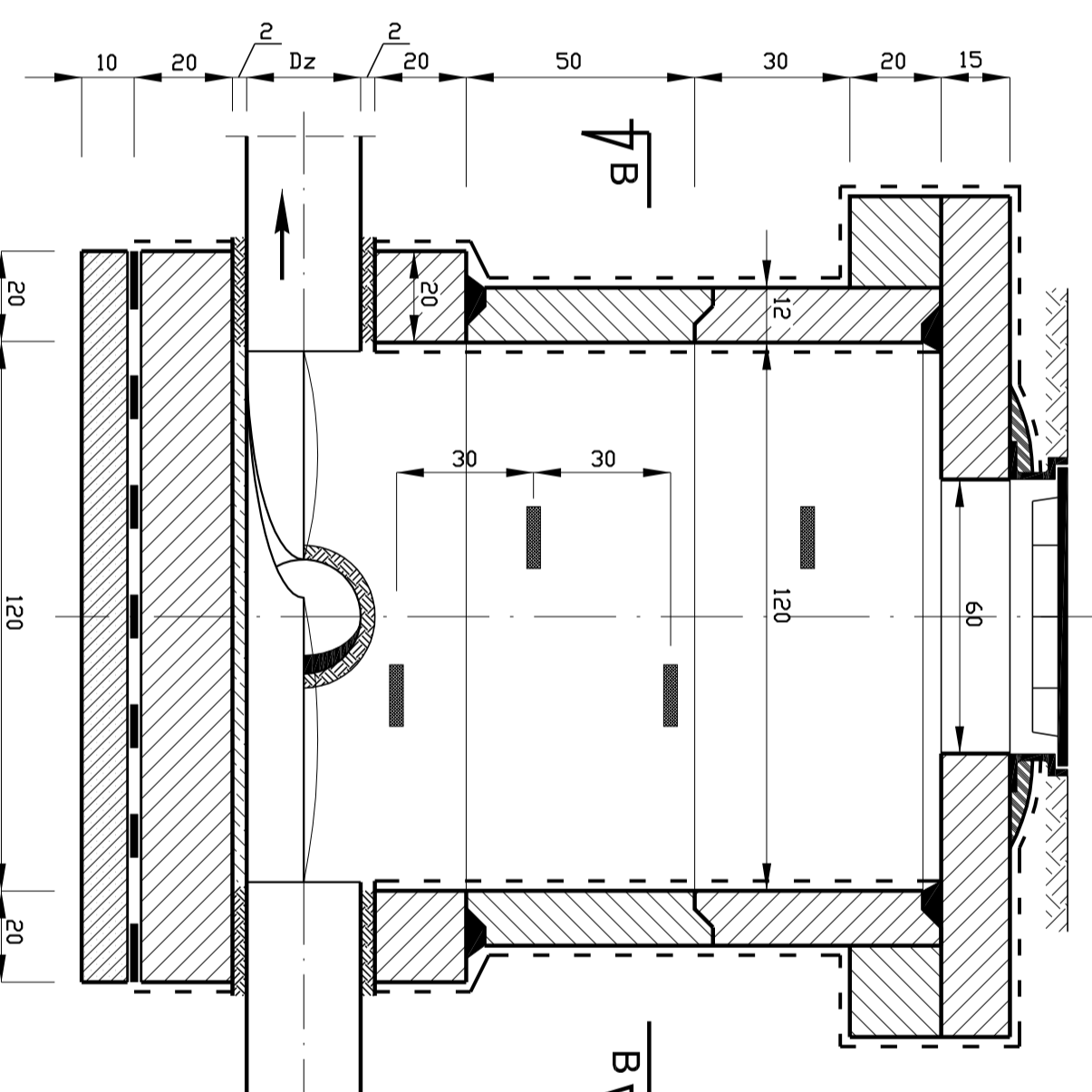


studzienka zatomowa



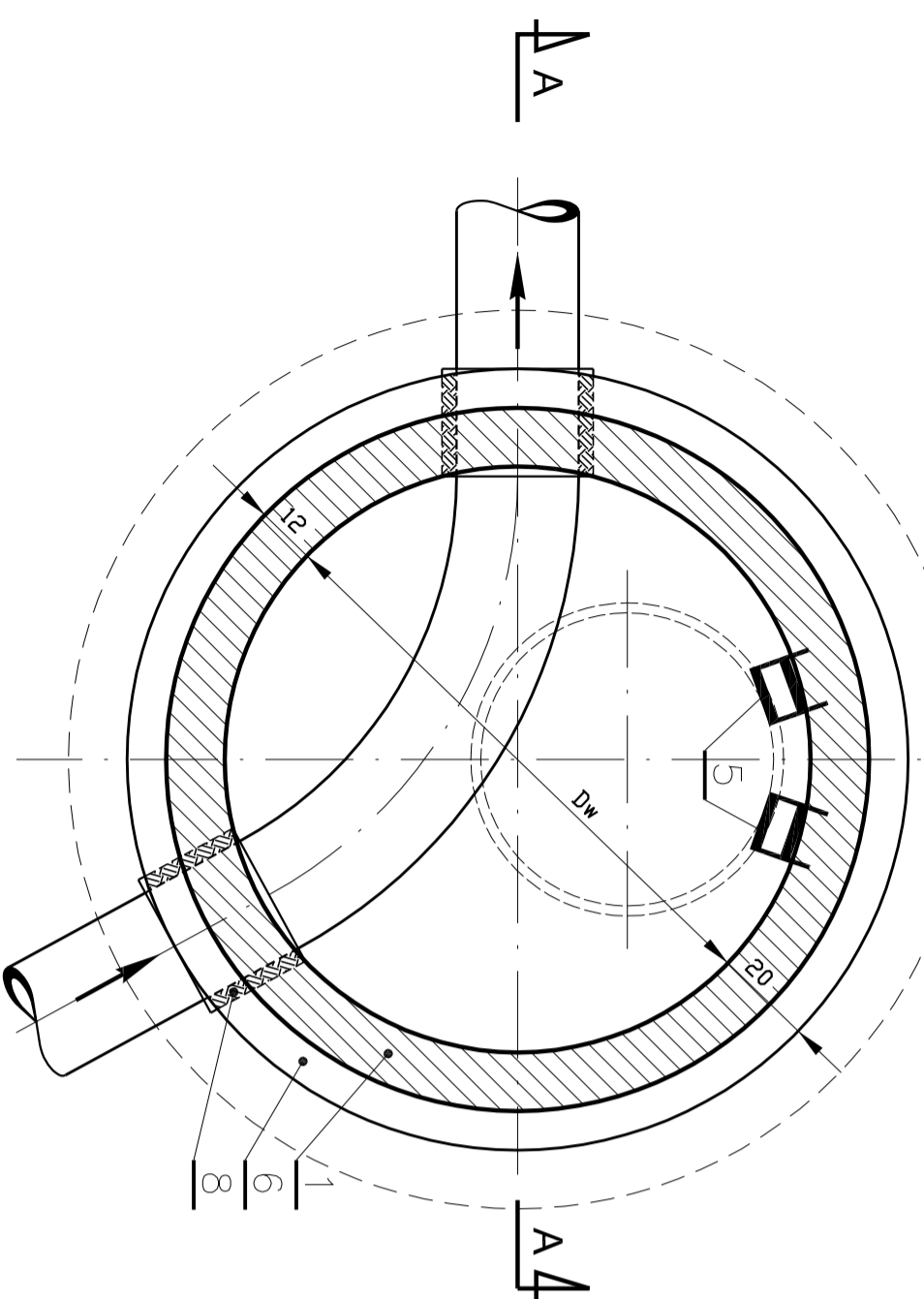
studzienka rozgałęźna



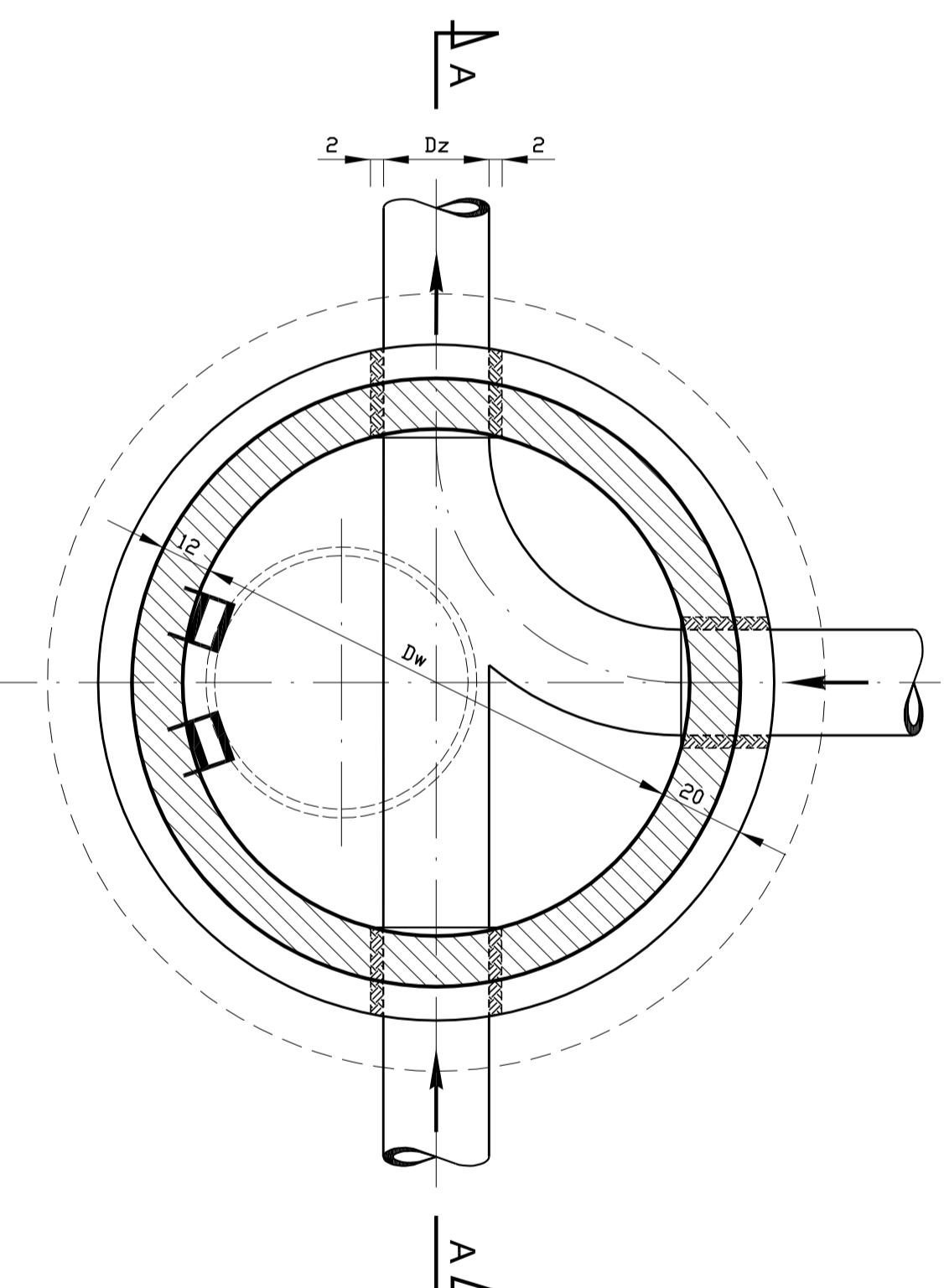
LEGENDA

1	Kręgi żelbetowe D _w 1200/500
2	Płyta nastudzienna D _z 1440/600
3	Pierścien odciążający 1840/1440
4	Właz żeliwny typ ciężki
5	Stopnie żelazowe żeliwne
6	Fundament beton. prefabrykowany z betonu B20 o grub. 20cm
7	Kineta z betonu B20
8	Tuleja ochronna typu WAWIN dla rur z uszczelnieniem sznurkiem konopnym białym i pianką poliuretanową
9	Chudy beton
10	Izolacja 2 x papa na lepku
11	Izolacja 2 x abizol

B - B



B - B



Temat:		Budowa drogi wraz z odwodnieniem na ulicy Jaworzniak w Siemoni	
Inwestor:		Urząd Gminy Bobrowniki, Ul. Główna 8, 42 - 583 Bobrowniki	
Jednostka projektowa:		Przedsiębiorstwo Projektowo-Usługowe „PRYMAT” Spółka Jawna Krystian Wilczok 41 - 943 Piekary Śląskie ul. Bazaltowa 48	
Pokozenie:		Siemonia	
Tytuł rysunku:		Kanalizacja deszczowa - studzienki rewizyjne	
Sporządził:		Projektant:	
inż. W. Bernowicz		inż. W. Bernowicz	
upr. nr 234102		upr. nr 234102	
Sprawdził:		Nr rys.:	
mgr inż. W. Piotrowski		3	
upr. nr 238052		Data:	
		11.2009	