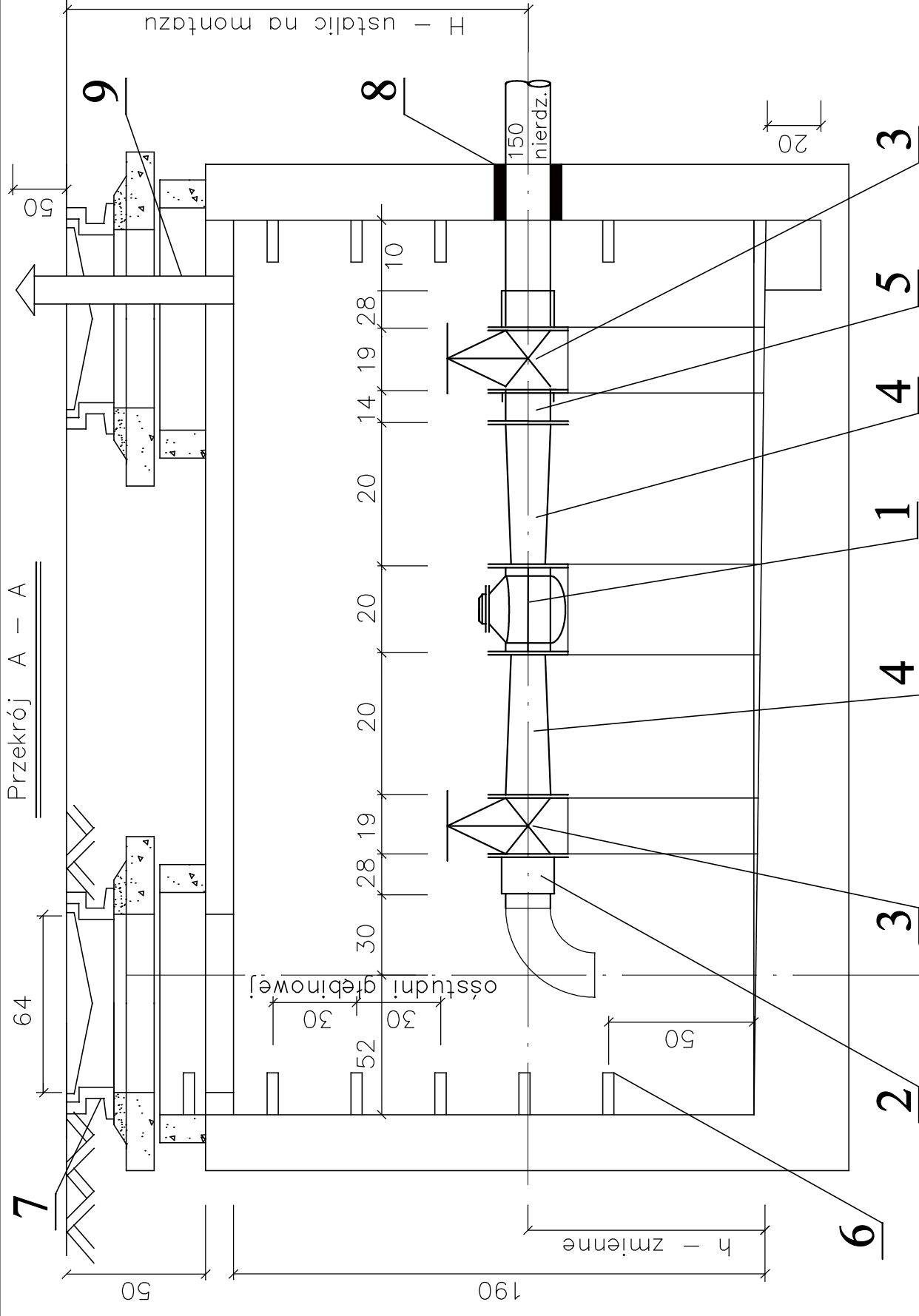


Przekrój A - A



**ZESTAWIENIE MATERIAŁÓW**

1. wodomierz śrubowy kotnierzowy  
- krótki MW-50 szt. 1 PoWoGaz
2. łącznik rurowo-kotnierzowy DN 100 szt. 2 JAFAR Jaslo
3. zasawa kotnierzowa typu E DN 100 nr kat. 4000 szt. 2 E.HAWLE
4. zważka dwukotnierzowa FFR DN 100/50 l=200 nr kat. 8500 szt. 2 E.HAWLE
5. łącznik regulacyjny LR-ZWP DN 100 szt. 1 JAFAR
6. stopnie złączowe żel.wg.kat. IS-2 fig.75 BK
7. wąż kawatowy żel.cieżki wg.PN/H-74052 szt. 2
8. przejście szczelne tulejowe szt.1
9. Kominek wentylacyjny ø110 PVC szt.1

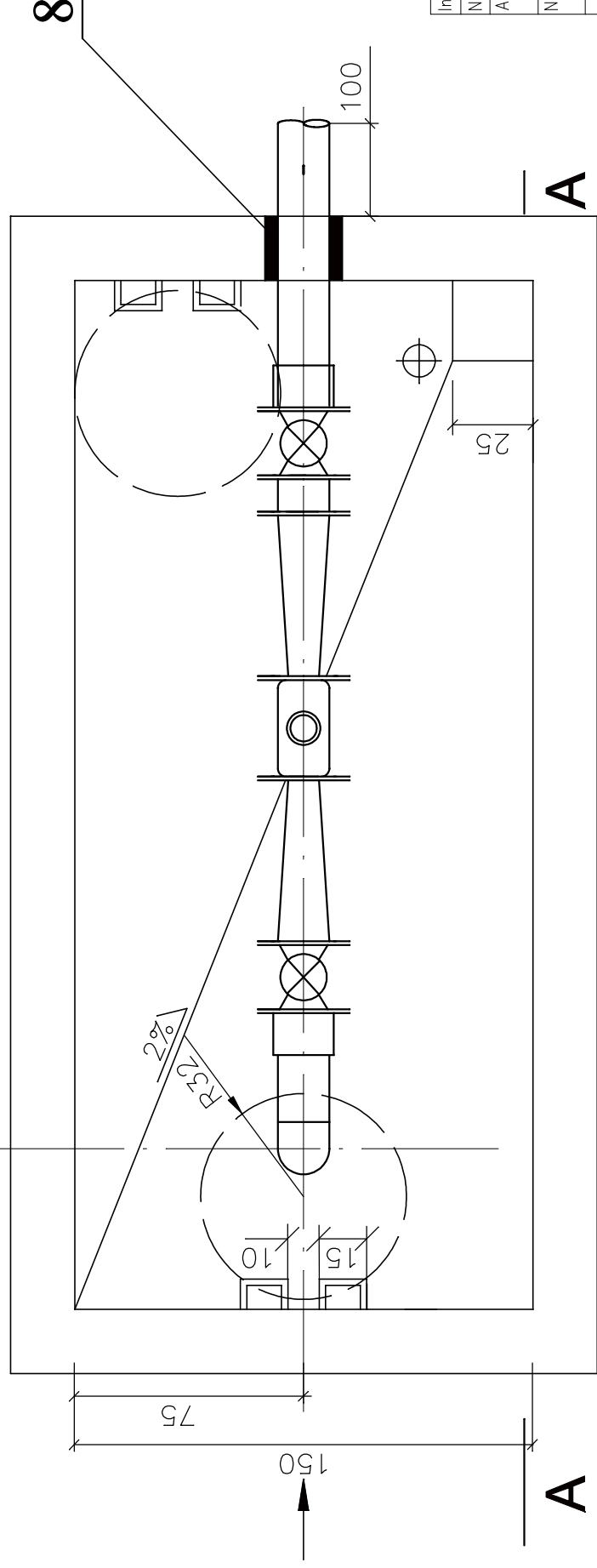
**UWAGA**

Studzienke wykonac zgodnie z PN-91/B-10728, wodomierz zamontowac zgodnie z PN-91/M-54910. W przypadku gdy poziom wody gruntowej znajduje sie powyzej dna studzienki, studzienke nalezy wykonac jako monolityczna.

Studzienka prefabrykowana moze byc wykonana w gruntach suchych, powyzej poziomu wody gruntowej. Studzienka murowana w gruntach suchych. Do budowy studzienki murowanej stosowac cegly pełne wypalane z gliny zwykłej, klasy co najmniej 100 wg. PN-75/B-12001, na pełna spoinę. Do budowy studzienki monolitycznej lub prefabrykowanej stosowac beton z domieszkami uszczelniającymi o stopniu wodoczelności W4 wg. PN-88/B-06250.

Powierzchnia podłogi powinna być wykonana z zaprawy cementowej zatartej na gładko. Studnia nie obejmuje głowicy rury ostonowej odwiertu studni głębinowej.

**Rzut na poz. -1.90**



Inwestor:	Gmina Bobrowniki 42-583 Bobrowniki ul. Gmina 8
Nazwa obiektu:	Budowa sieci wodociągowej i przyłącza energetycznego nN w Myszkowicach przy ulicy Leśnej
Adres obiektu:	Myszkowice ul. Leśna dz. nr 294, 313, 318/1, D-380, 323/1, D-381, D-377, D-382, 62, 213, 640, 325
Nazwa rysunku:	<b>STUDNIA WODOMIERSZOWA</b>
Projektował	Podpis
Opracował	Podpis
inż. Mirosław Kozieł upr. nr 95/2000	mgr inż. Andrzej Ferdyn
mgr inż. Jadwiga Czapińska upr. nr 230/92	1:20
Data	Skala
12.2013	Nr rys.
	3309/W-7