

woj.: śląskie
powiat: będziński
jedn.ewid.: 240104_2, Bobrowniki
obręb: 0004, Rogoźnik
ulica: Parkowa

Mapa do celów projektowych

KERG 240104_2-123/2013

Sekcja Mapy Zasadniczej : 6.132.30.01.2; 6.132.30.02.1
ukt. 1965 - 521.443.021, 521.443.023, km 5, 6

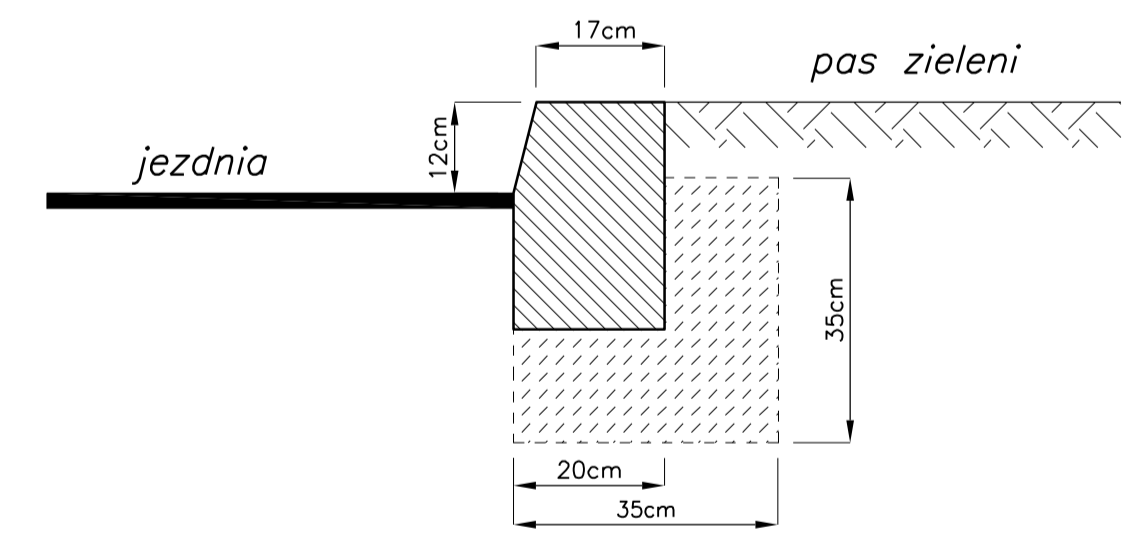
skala mapy 1:500
Mapa powstała na podstawie wektoryzacji
i pomiaru uzupełniającego mapy zasadniczej
Układ wys. - Kronsztad 86

Uwaga:
Nie wyklucza się istnienia w terenie innych nie wykazanych na niniejszej mapie urządzeń podziemnych, które nie były zgłoszone do inwentaryzacji. Wskazane na niniejszej mapie granice nieruchomości nie zostały wyznaczone lub o których brak jest informacji branżowych w terenie i nie zostały określone z wymaganą dokładnością. Niniejsza mapa może służyć do projektowania budynków silyuowanych w odległości większej niż 4,0m od granicy nieruchomości. Niniejsza mapa została wykonana bez ustalenia obciążeń dot. służebności gruntowych

Stan na dzień: 03.06.2013

SZCZEGÓŁ POSADOWIENIA KRAWĘŻNIKA BETONOWEGO NA ŁAWIE BETONOWEJ

skala 1:10

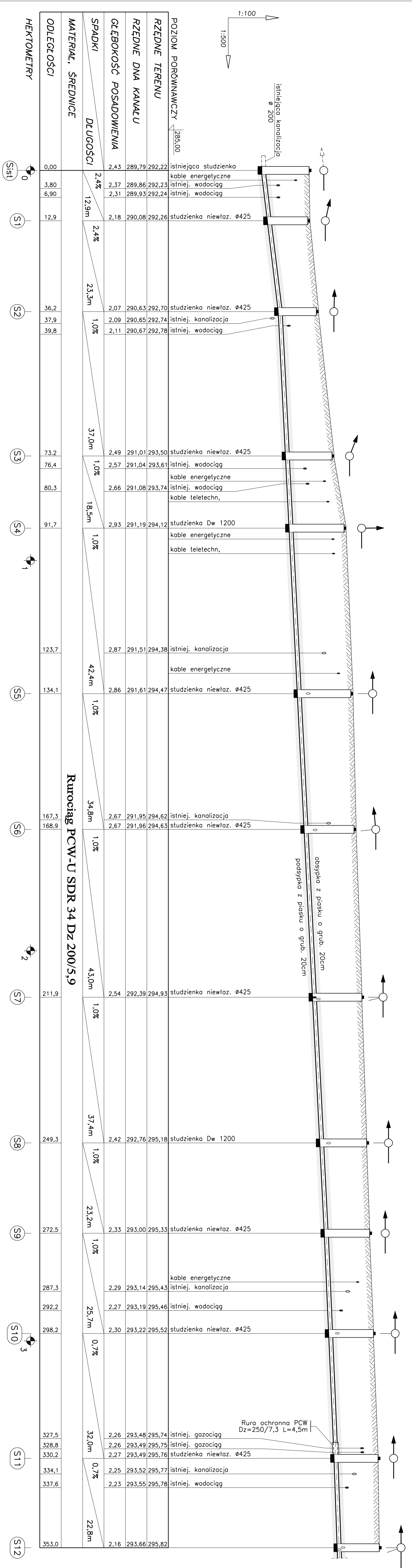


Legenda:

- rura ochronna PCW Dz 250/7,2
- projektowana kanalizacja sanitarna
- projektowany krawężnik drogowy
- istniejąca kanalizacja
- istniejący wodociąg
- istniejący gazociąg
- istniejące kable energetyczne
- rura typu ARDT
- istniejące kable teletechniczne
- kanal c.o.
- zakres opracowania
- granice działek
- numery działek ewidencyjnych

1.32/30

Temat: Budowa sieci kanalizacji sanitarnej w zlewni ul. Parkowej w Rogoźniku	
Inwestor: Urząd Gminy Bobrowniki, Ul. Główna 8, 42-583 Bobrowniki	
Wykonawca: BIURO USŁUG INWESTYCYJNYCH I OBROTU NIERUCHOMOŚCIAMI „AGORA” Władysław Oczkowiak ul. Dziekana 9d/40 Czeladź 41-253	
Położenie: Rogoźnik	
Tytuł projektu: Plan sytuacyjny	
Projektant: Inż. Wierbia Bernowicz upr. nr 23462	Skala: 1:500
Wzrost: mgr inż. Włodzisław Plotowski upr. nr 23682	Nr rys.: 1
	Data: 07.2013



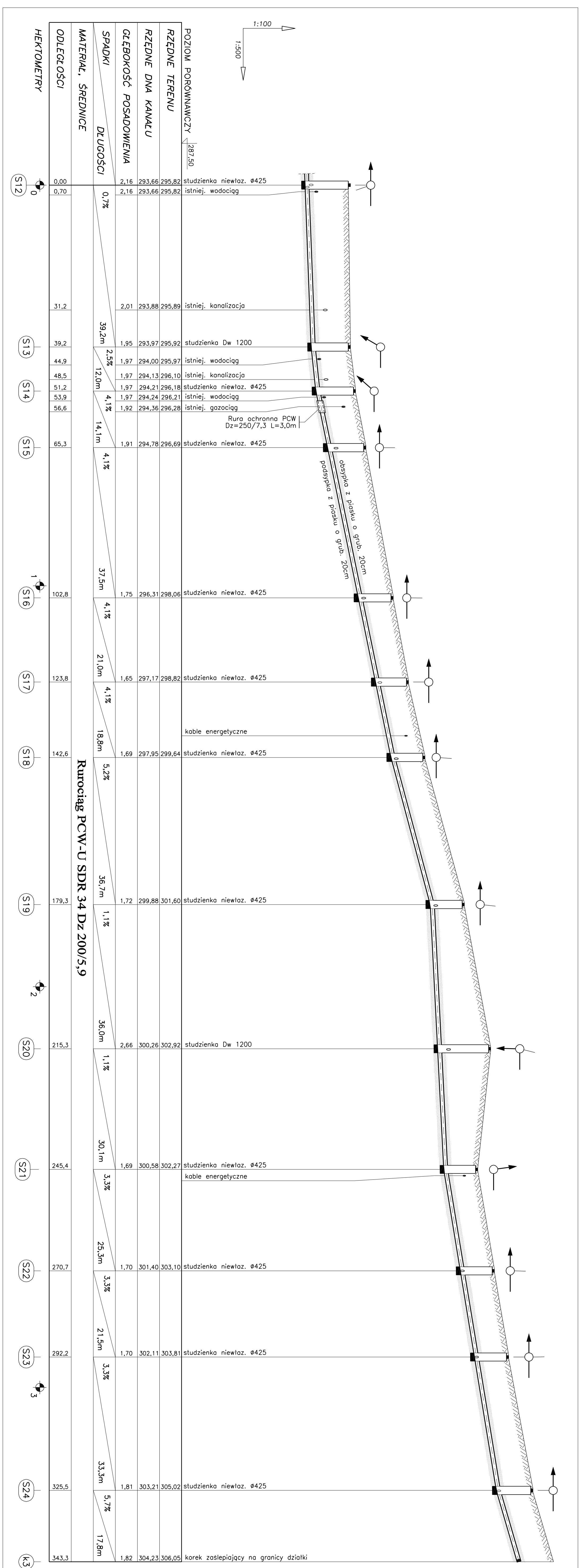
POZIOM PORÓWNAWCZY		RZĘDNE TERENU		RZĘDNE DNA KANAŁU		GŁĘBOKOŚĆ POSADOWIENIA		SPADKI		MATERIAL, ŚREDNICE		ODLEGŁOŚCI	
285,00		istniejąca studzienka		kable energetyczne		istniejąca studzienka		2,4%		PCW-U SDR 34 Dz 200/5,9		0,00	
		kable energetyczne		istniejąca studzienka		istniejąca studzienka		2,4%				3,80	
		istniejąca studzienka		istniejąca studzienka		istniejąca studzienka		2,4%				6,90	
		istniejąca studzienka		istniejąca studzienka		istniejąca studzienka		2,4%				12,9	
		istniejąca studzienka		istniejąca studzienka		istniejąca studzienka		2,4%				36,2	
		istniejąca studzienka		istniejąca studzienka		istniejąca studzienka		2,4%				37,9	
		istniejąca studzienka		istniejąca studzienka		istniejąca studzienka		2,4%				39,8	
		istniejąca studzienka		istniejąca studzienka		istniejąca studzienka		2,4%				73,2	
		istniejąca studzienka		istniejąca studzienka		istniejąca studzienka		2,4%				76,4	
		istniejąca studzienka		istniejąca studzienka		istniejąca studzienka		2,4%				80,3	
		istniejąca studzienka		istniejąca studzienka		istniejąca studzienka		2,4%				91,7	
		istniejąca studzienka		istniejąca studzienka		istniejąca studzienka		2,4%				123,7	
		istniejąca studzienka		istniejąca studzienka		istniejąca studzienka		2,4%				134,1	
		istniejąca studzienka		istniejąca studzienka		istniejąca studzienka		2,4%				167,3	
		istniejąca studzienka		istniejąca studzienka		istniejąca studzienka		2,4%				168,9	
		istniejąca studzienka		istniejąca studzienka		istniejąca studzienka		2,4%				211,9	
		istniejąca studzienka		istniejąca studzienka		istniejąca studzienka		2,4%				249,3	
		istniejąca studzienka		istniejąca studzienka		istniejąca studzienka		2,4%				272,5	
		istniejąca studzienka		istniejąca studzienka		istniejąca studzienka		2,4%				287,3	
		istniejąca studzienka		istniejąca studzienka		istniejąca studzienka		2,4%				292,2	
		istniejąca studzienka		istniejąca studzienka		istniejąca studzienka		2,4%				298,2	
		istniejąca studzienka		istniejąca studzienka		istniejąca studzienka		2,4%				327,5	
		istniejąca studzienka		istniejąca studzienka		istniejąca studzienka		2,4%				328,8	
		istniejąca studzienka		istniejąca studzienka		istniejąca studzienka		2,4%				330,2	
		istniejąca studzienka		istniejąca studzienka		istniejąca studzienka		2,4%				334,1	
		istniejąca studzienka		istniejąca studzienka		istniejąca studzienka		2,4%				337,6	
		istniejąca studzienka		istniejąca studzienka		istniejąca studzienka		2,4%				353,0	

Rurociąg PCW-U SDR 34 Dz 200/5,9

HEKTOMETRY

0 S1 S2 S3 S4 S5 S6 S7 S8 S9 S10 S11 S12

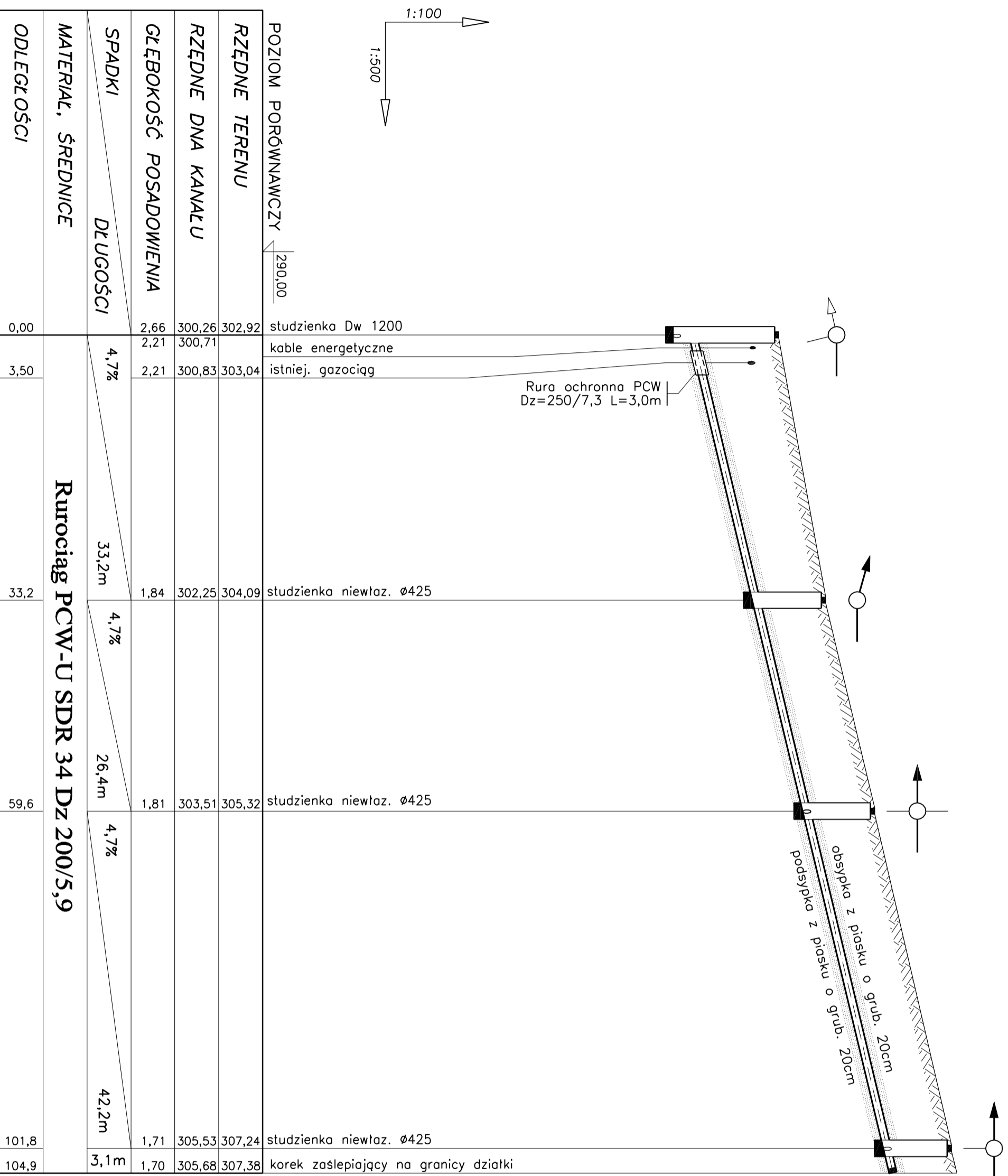
Temat:	Budowa sieci kanalizacji sanitarnej w zlewni ul. Parkowej w Rogoźniku
Inwestor:	Urząd Gminy Bobrowniki, Ul. Główna 8, 42-583 Bobrowniki
Jednostka projektowa:	BIURO USŁUG INWESTYCYJNYCH I OBROTU NIERUCHOMOŚCIAMI „AGORA” Władysław Ozkiewicz ul. Dziekana 9d/40 Czeleńdz 41-253
Podzbiór:	Rogoźnik
Tytuł rysunku:	Profil podłużny sieci cz. I
Projektant:	mgr inż. Włodzisław Bernowicz
Skala:	1:100/500
Wzrost:	1,75
Wzrost:	2
Wzrost:	07/2013



HEKTOMETRY	ODLEGŁOŚCI	MATERIAŁ, ŚREDNICE	SPADKI	GŁĘBOKOŚĆ POSADOWIENIA	RZĘDNE DŃA KANAŁU	RZĘDNE TERENU	POZIOM PORÓWNAWCZY
0	0,00				295,82	295,82	287,50
S12	0,70		0,7%	2,16	293,66	293,66	
S13	31,2			2,01	293,88	295,89	
S14	39,2		39,2m	1,95	293,97	295,92	
S15	44,9		2,5%	1,97	294,00	295,97	
S16	48,5		12,0m	1,97	294,13	296,10	
S17	51,2		4,1%	1,97	294,21	296,18	
S18	53,9		4,1%	1,97	294,24	296,21	
S19	56,6		14,1m	1,92	294,36	296,28	
S20	65,3		4,1%	1,91	294,78	296,69	
S21	102,8		37,5m	1,75	296,31	298,06	
S22	123,8		4,1%	1,65	297,17	298,82	
S23	142,6		21,0m	1,69	297,95	299,64	
S24	179,3		4,1%	1,69	297,95	299,64	
K3	215,3		18,8m	1,69	297,95	299,64	
	179,3		5,2%	1,72	299,88	301,60	
	215,3		1,1%	2,66	300,26	302,92	
	245,4		36,0m	1,69	300,58	302,27	
	270,7		30,1m	1,69	300,58	302,27	
	292,2		3,3%	1,70	301,40	303,10	
	325,5		25,3m	1,70	301,40	303,10	
	343,3		3,3%	1,70	302,11	303,81	
			21,5m	1,70	302,11	303,81	
			3,3%	1,81	303,21	305,02	
			33,3m	1,81	303,21	305,02	
			5,7%	1,82	304,23	306,05	
			17,8m	1,82	304,23	306,05	

Rurociąg PCW-U SDR 34 Dz 200/5,9

Temat:	Budowa sieci kanalizacji sanitarnej w zlewni ul. Parkowej w Rogoźniku
Inwestor:	Urząd Gminy Bobrowniki, Ul. Główna 8, 42-583 Bobrowniki
Adresata projektu:	BIURO USŁUG INWESTYCYJNYCH I OBRÓTU NIERUCHOMOŚCIAMI AGORA- Władysław Ozkiewicz ul. Dziekana 9d/40 Czeładź 41-253
Podmiot:	Rogoźnik
Tytuł projektu:	Profil podłużny sieci cz. II
Projektant:	INZ. WIRGINIA BARNOWICZ
oprac. nr 25042	Skala: 1:100/500
Stworzył: Włodzimierz Piotrowski	Nr rys.: 3
oprac. nr 25042	Data: 07.2013

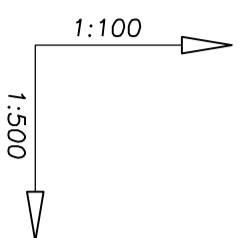


		POZIOM PORÓWNAWCZY ∇ 290,00	
RZĘDNE TERENU		302,92	302,92
RZĘDNE DŃA KANAŁU		300,71	303,04
GLĘBOKOŚĆ POSADOWIENIA		2,21	2,21
SPADKI	DŁUGOŚCI	4,7%	4,7%
MATERIAŁ, ŚREDNICE	Rurociąg PCW-U SDR 34 Dz 200/5,9		
ODLEGŁOŚCI		33,2	59,6
		33,2m	26,4m
		42,2m	3,1m

studzienka Dw 1200
 kable energetyczne
 istniej. gazociąg
 Rura ochronna PCW
 Dz=250/7,3 L=3,0m
 studzienka niewłaz. ø425
 studzienka niewłaz. ø425
 studzienka niewłaz. ø425
 korek zaslepiający na granicy działki

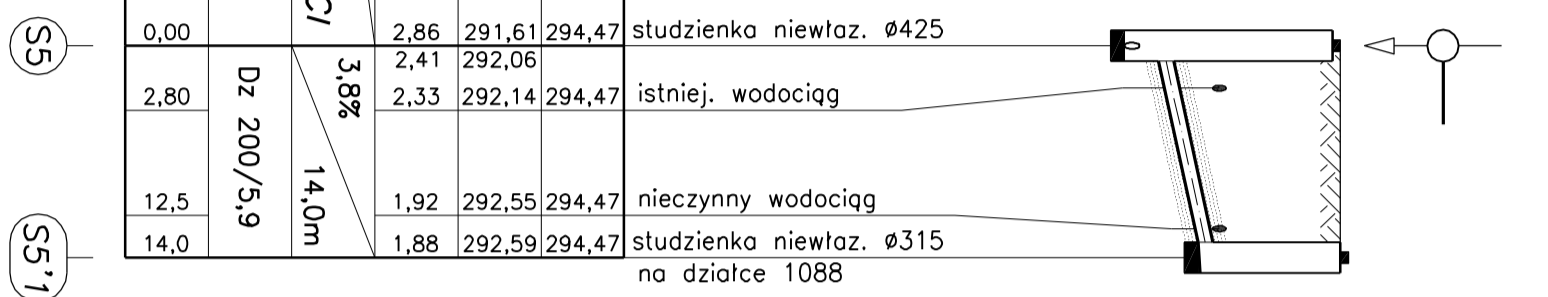
S20 S25 S26 S27 K1

Temat:	Budowa sieci kanalizacji sanitarnej w zlewni ul. Parkowej w Rogoźniku
Inwestor:	Urząd Gminy Bobrowniki, Ul. Gminna 8, 42 - 583 Bobrowniki
Jednostka projektowa:	BIURO USŁUG INWESTYCYJNYCH I OBROTU NIERUCHOMOŚCIAMI „AGORA” Władysław Oczkowicz ul. Dziekana 9d/40 Czeladź 41-253
Podzelenie:	Rogoźnik
Tytuł rysunku:	Profil podłużny sieci cz. III
Projektant: Inż. Wierginia Bernowicz upr. nr 23402	
Skala:	1:100/500
Sprawdził: mgr Inż. Włodzimierz Piotrowski upr. nr 23602	
Nr rys.:	4
Data:	07.2013

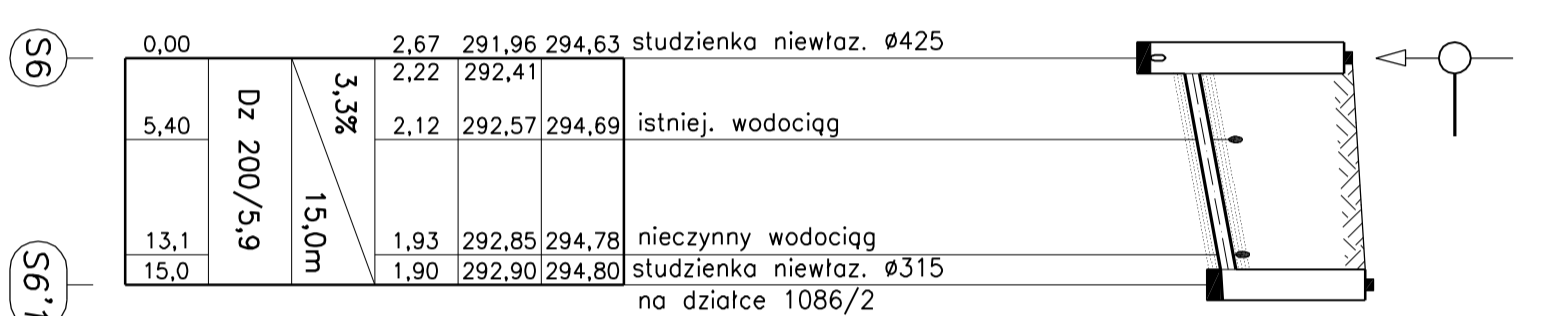


POZIOM PORÓWNAWCZY 285,00

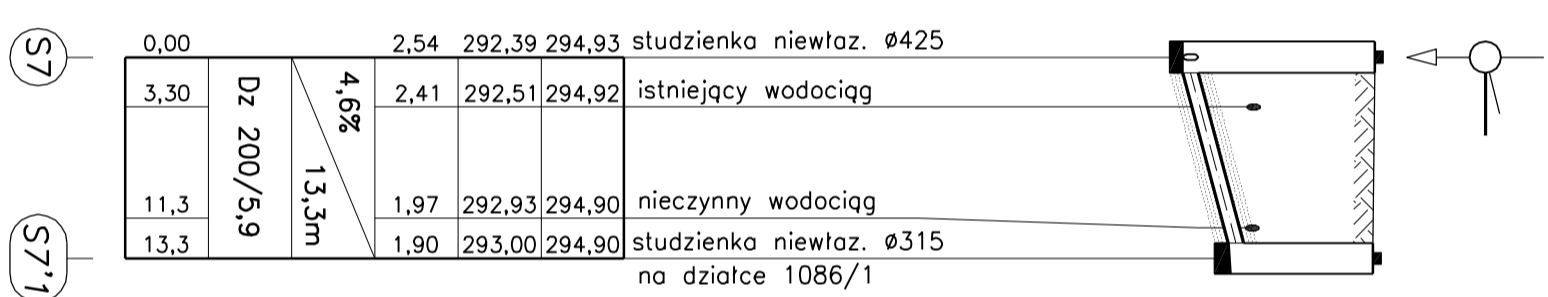
RZĘDNE TERENU	294,47	294,47	294,47
RZĘDNE DNA KANAŁU	291,61	292,06	294,47
GLĘBOKOŚĆ POSADOWIENIA	2,86	2,41	2,33
SPADKI	DLUGOŚCI		
	3,8%	14,0m	
MATERIAŁ, ŚREDNICE	Dz 200/5,9		
ODLEGŁOŚCI	0,00	2,80	12,5
			14,0



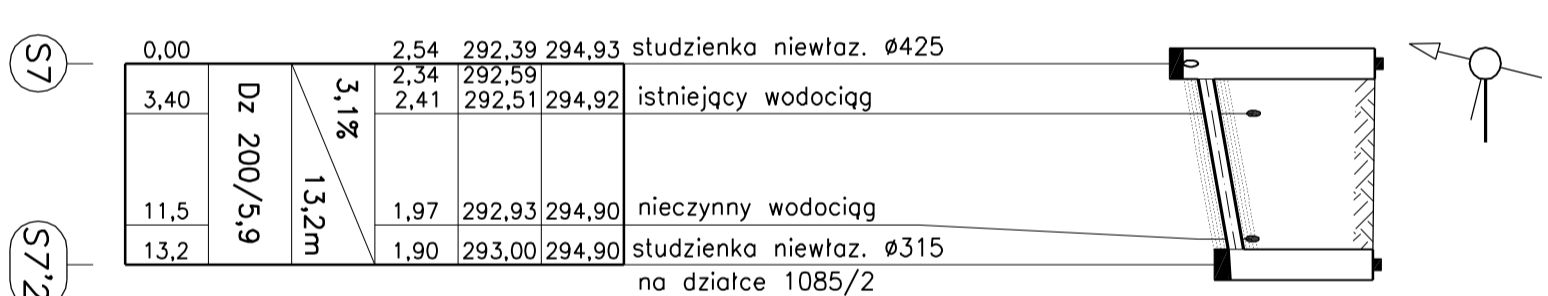
	0,00	5,40	13,1	15,0
	2,67	2,22	1,93	1,90
	291,96	292,41	292,85	292,90
	294,63	294,69	294,78	294,80
STUDZIENKA NIEWŁAZ. Ø425	na działce 1086/2			
ISTNIEJ. WODOCIĄG				
NIECZYNNY WODOCIĄG				
STUDZIENKA NIEWŁAZ. Ø315	na działce 1086/2			



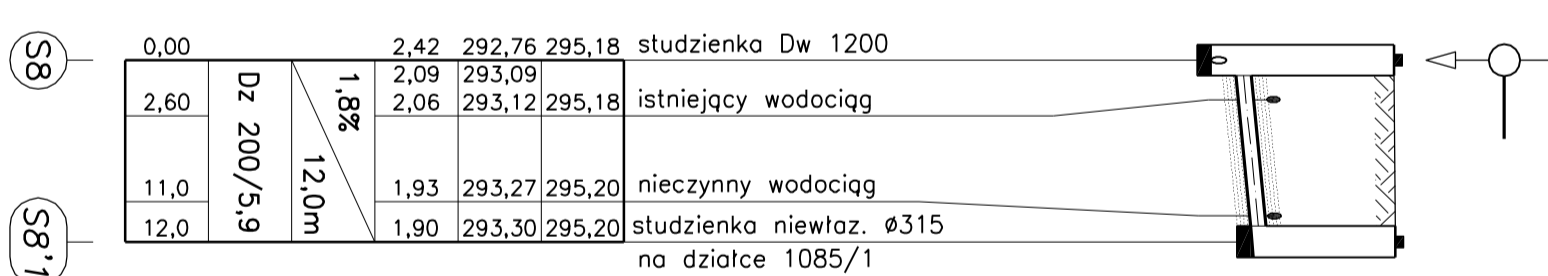
	0,00	3,30	11,3	13,3
	2,54	2,41	1,97	1,90
	292,39	292,51	292,93	293,00
	294,93	294,92	294,90	294,90
STUDZIENKA NIEWŁAZ. Ø425	na działce 1086/1			
ISTNIEJĄCY WODOCIĄG				
NIECZYNNY WODOCIĄG				
STUDZIENKA NIEWŁAZ. Ø315	na działce 1086/1			



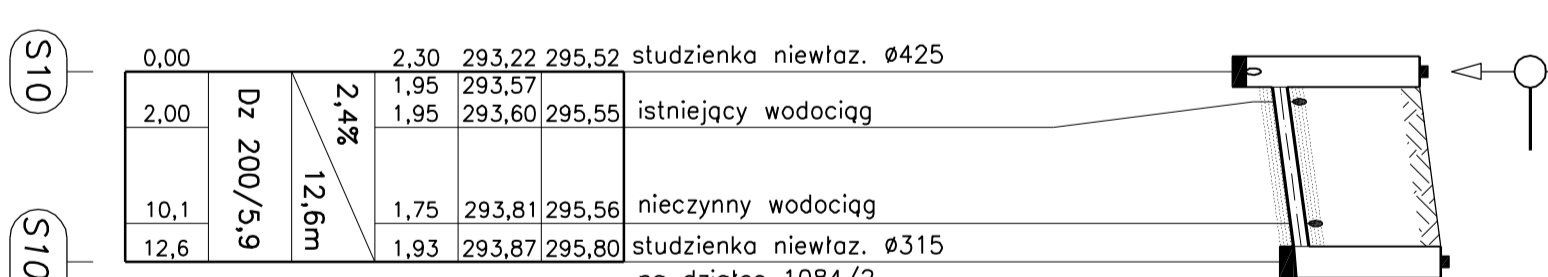
	0,00	3,40	11,5	13,2
	2,54	2,34	1,97	1,90
	292,39	292,59	292,93	293,00
	294,93	294,92	294,90	294,90
STUDZIENKA NIEWŁAZ. Ø425	na działce 1085/2			
ISTNIEJĄCY WODOCIĄG				
NIECZYNNY WODOCIĄG				
STUDZIENKA NIEWŁAZ. Ø315	na działce 1085/2			



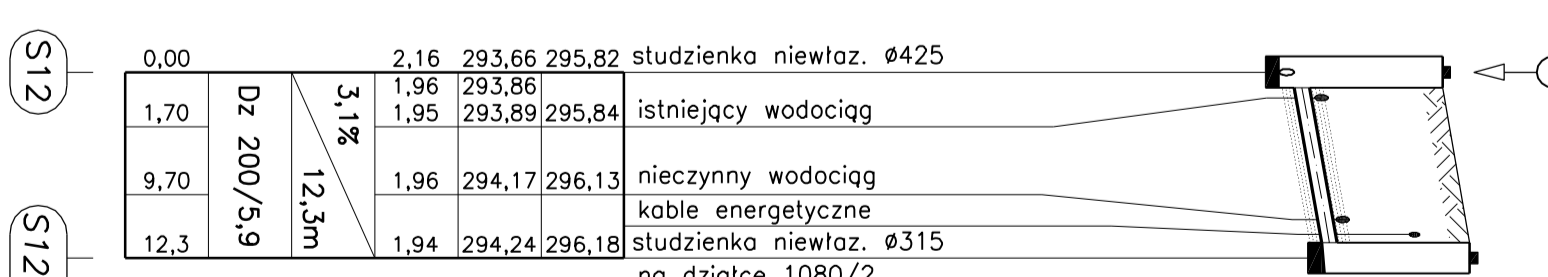
	0,00	2,60	11,0	12,0
	2,42	2,09	1,93	1,90
	292,76	293,09	293,27	293,30
	295,18	295,18	295,20	295,20
STUDZIENKA Dłw 1200	na działce 1085/1			
ISTNIEJĄCY WODOCIĄG				
NIECZYNNY WODOCIĄG				
STUDZIENKA NIEWŁAZ. Ø315	na działce 1085/1			



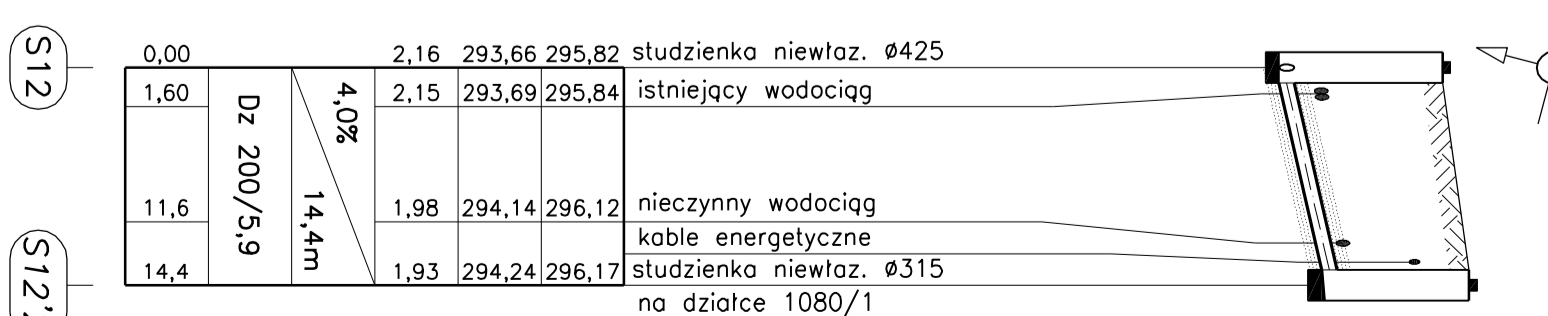
	0,00	2,00	10,1	12,6
	2,30	1,95	1,75	1,93
	293,22	293,57	293,81	293,87
	295,52	295,55	295,56	295,80
STUDZIENKA NIEWŁAZ. Ø425	na działce 1084/2			
ISTNIEJĄCY WODOCIĄG				
NIECZYNNY WODOCIĄG				
STUDZIENKA NIEWŁAZ. Ø315	na działce 1084/2			



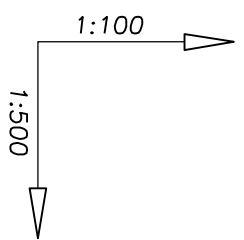
	0,00	1,70	9,70	12,3
	2,16	1,96	1,96	1,94
	293,66	293,86	294,17	294,24
	295,82	295,84	296,13	296,18
STUDZIENKA NIEWŁAZ. Ø425	na działce 1080/2			
ISTNIEJĄCY WODOCIĄG				
NIECZYNNY WODOCIĄG				
KABLE ENERGETYCZNE				
STUDZIENKA NIEWŁAZ. Ø315	na działce 1080/2			



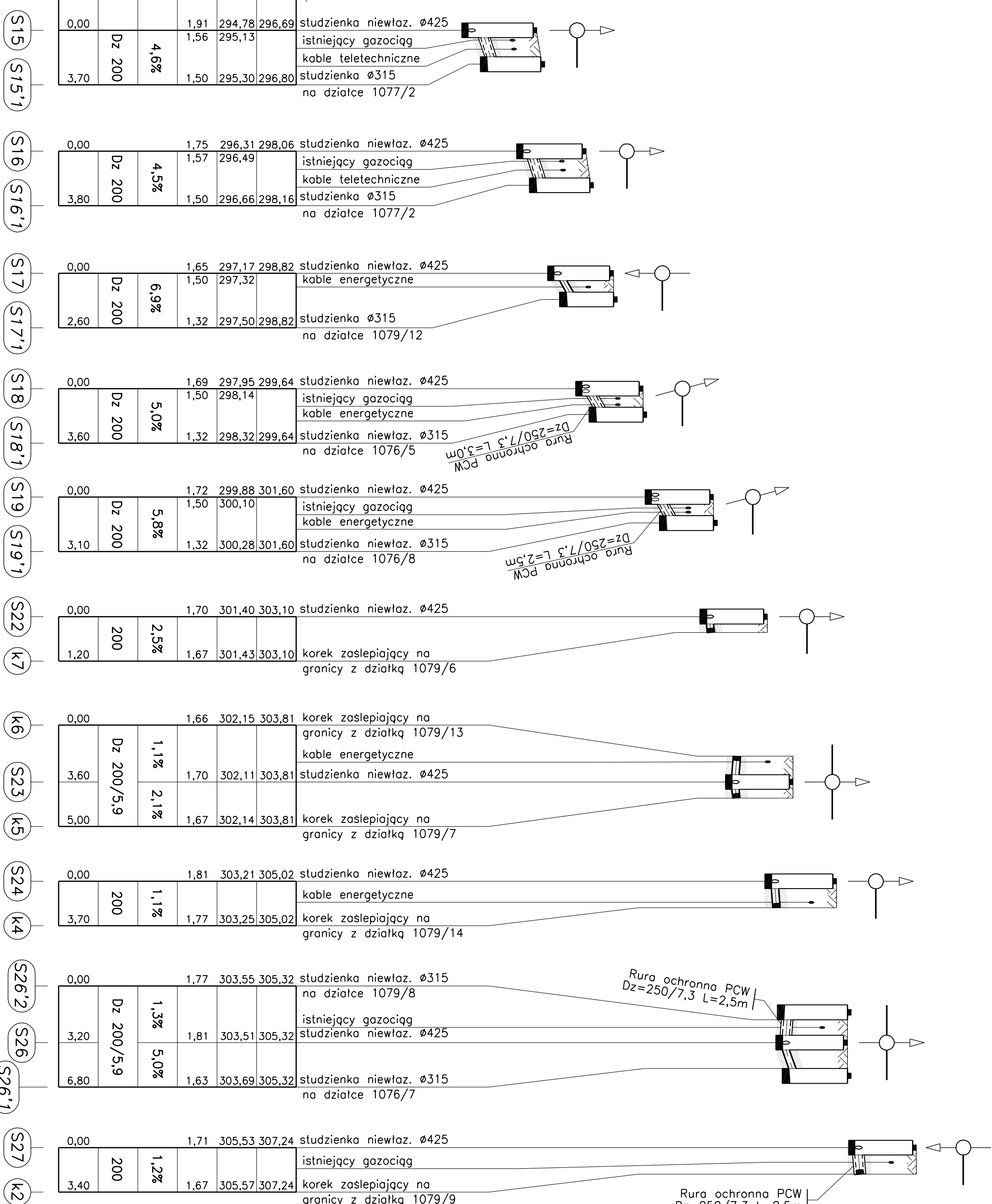
	0,00	1,60	11,6	14,4
	2,16	2,15	1,98	1,93
	293,66	293,69	294,14	294,24
	295,82	295,84	296,12	296,17
STUDZIENKA NIEWŁAZ. Ø425	na działce 1080/1			
ISTNIEJĄCY WODOCIĄG				
NIECZYNNY WODOCIĄG				
KABLE ENERGETYCZNE				
STUDZIENKA NIEWŁAZ. Ø315	na działce 1080/1			



Temat:	Budowa sieci kanalizacji sanitarnej w zlewni ul. Parkowej w Rogoźniku	
Inwestor:	Urząd Gminy Bobrowniki, Ul. Gminna 8, 42 - 583 Bobrowniki	
Jednostka projektowa:	BIURO USŁUG INWESTYCYJNYCH I OBROTU NIERUCHOMOŚCIAMI „AGORA” Władysław Oczkowicz ul. Dziekana 9d/40 Czeladź 41-253	
Pobieżnie:	Rogoźnik	
Tytuł rysunku:	Profil podłużny przyłączy cz. I	
Projektant:	inż. Virginia Bernowicz	Skala: 1:100/500
upr. nr 234/02		
Sprawdził:	mgr inż. Włodzisław Piotrowski	N.rys.: 5
upr. nr 236/02		Data: 07.2013

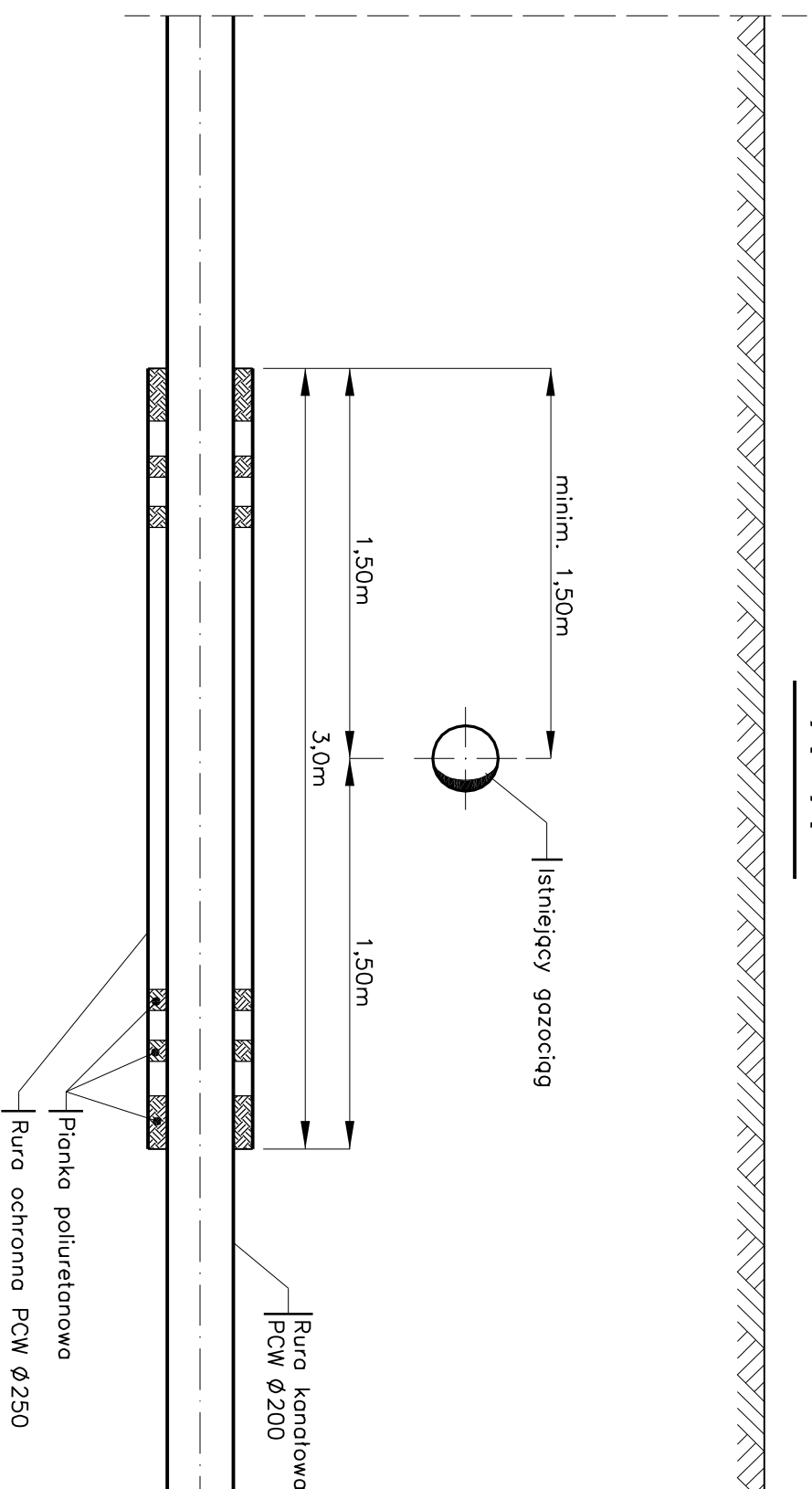


POZIOM PORÓWNAWCZY			
RZĘDNE TERENU	RZĘDNE DNA KANAŁU	GLEBOKOŚĆ POSADOWIENIA	SPADKI
296,69	294,78	1,91	
296,80	295,13	1,56	4,6%
296,80	295,30	1,50	
			MATERIAŁ, ŚREDNICE
			Dz 200
			ODLEGŁOŚCI
			3,70

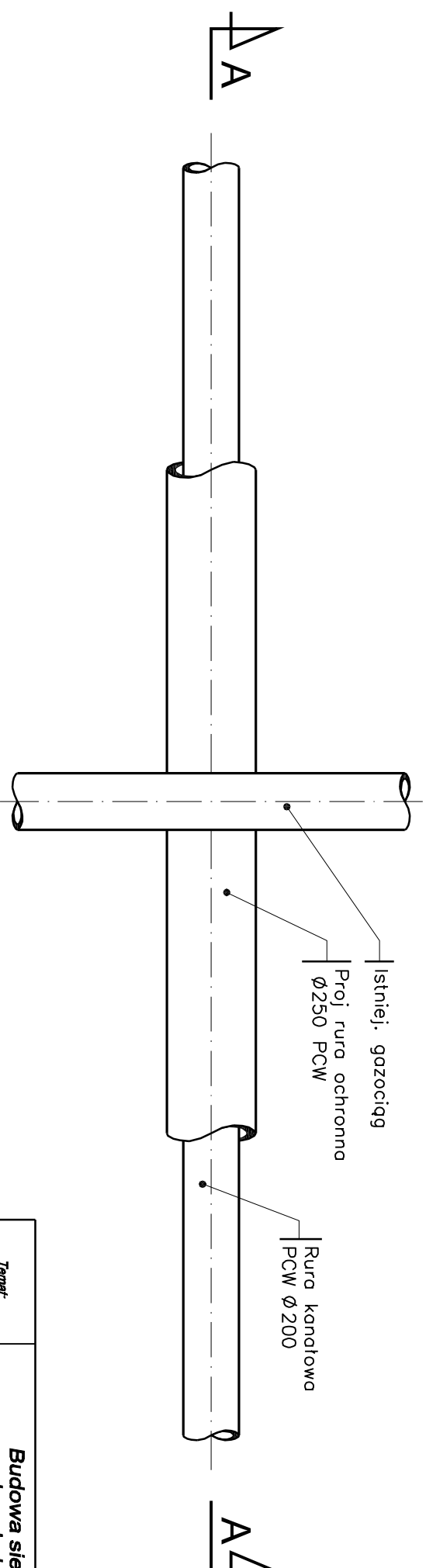


Tytuł rysunku: Profil podłużny przyłączy cz. II		Skala: 1:100/500	
Projektant: Inż. Wiktoria Bernowicz		Nr rys.: 6	
Investor: Urząd Gminy Bobrowniki, Ul. Gminna 8, 42 - 583 Bobrowniki		Data: 07.2013	
Jednostka projektowa: BIURO USŁUG INWESTYCYJNYCH I OBROTU NIERUCHOMOŚCIAMI „AGORA” Władysław Oczkowicz ul. Dziekana 9d/40 Czeładź 41-253			
Podzbiórki: Rogoźnik			
Temat: Budowa sieci kanalizacji sanitarnej w zlewni ul. Parkowej w Rogoźniku			

A - A

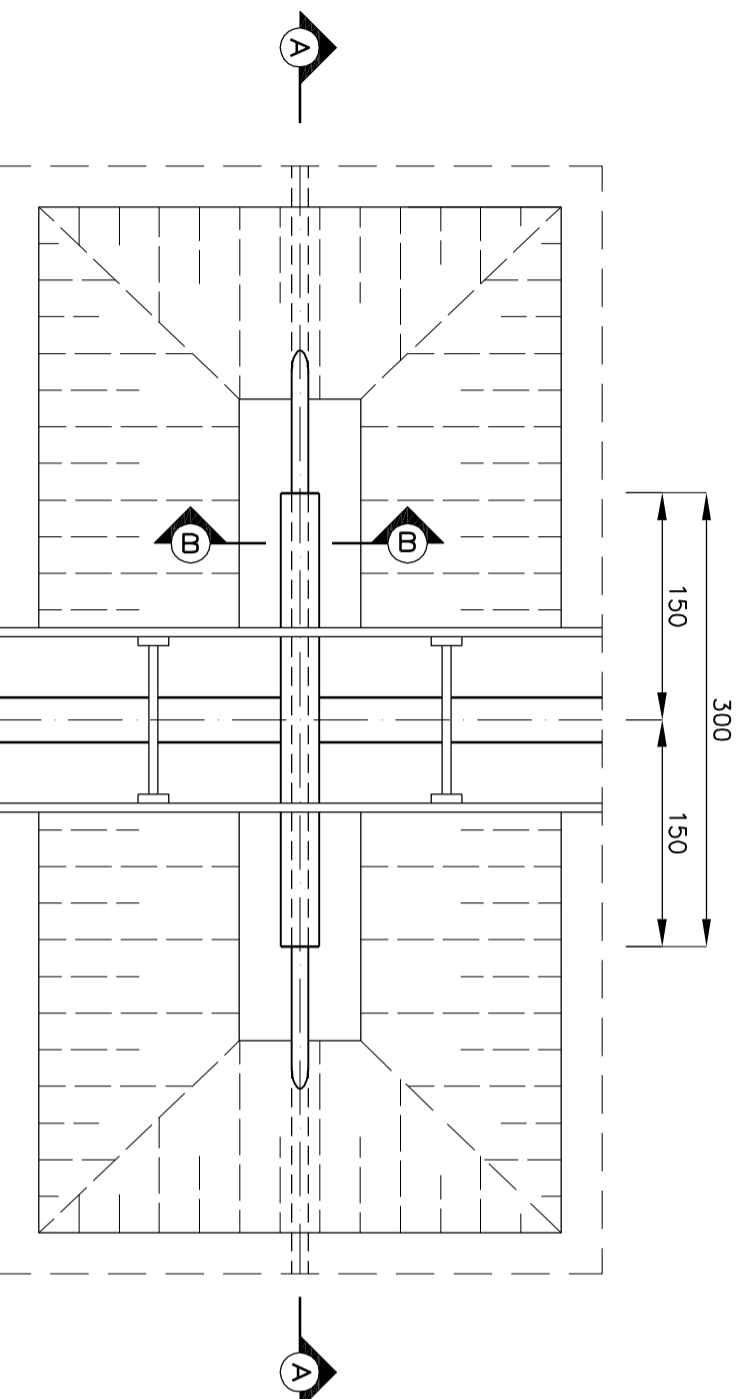


RZUT



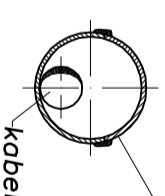
Temat:	Budowa sieci kanalizacji sanitarnej w zlewni ul. Parkowej w Rogoźniku		
Inwestor:	Urząd Gminy Bobrowniki, Ul. Gminna 8, 42 - 583 Bobrowniki		
Jednostka projektowa:	BIURO USŁUG INWESTYCYJNYCH I OBROTU NIERUCHOMOŚCIAMI „AGORA” Władysław Oczkowicz ul. Dziekana 90/40 Czeladź 41-253		
Położenie:	Rogoźnik		
Tytuł rysunku:	Skrzyżowanie kanalizacji z siecią gazową		
Projektant:	Inż. Witgenia Bernowicz upr. nr 234/02	Skala:	1:10
Sprawdził:		Nr rys.:	8
Mgr inż. Włodzimierz Piotrowski upr. nr 236/82		Data:	07.2013

RZUT Z GÓRY
skala 1:50



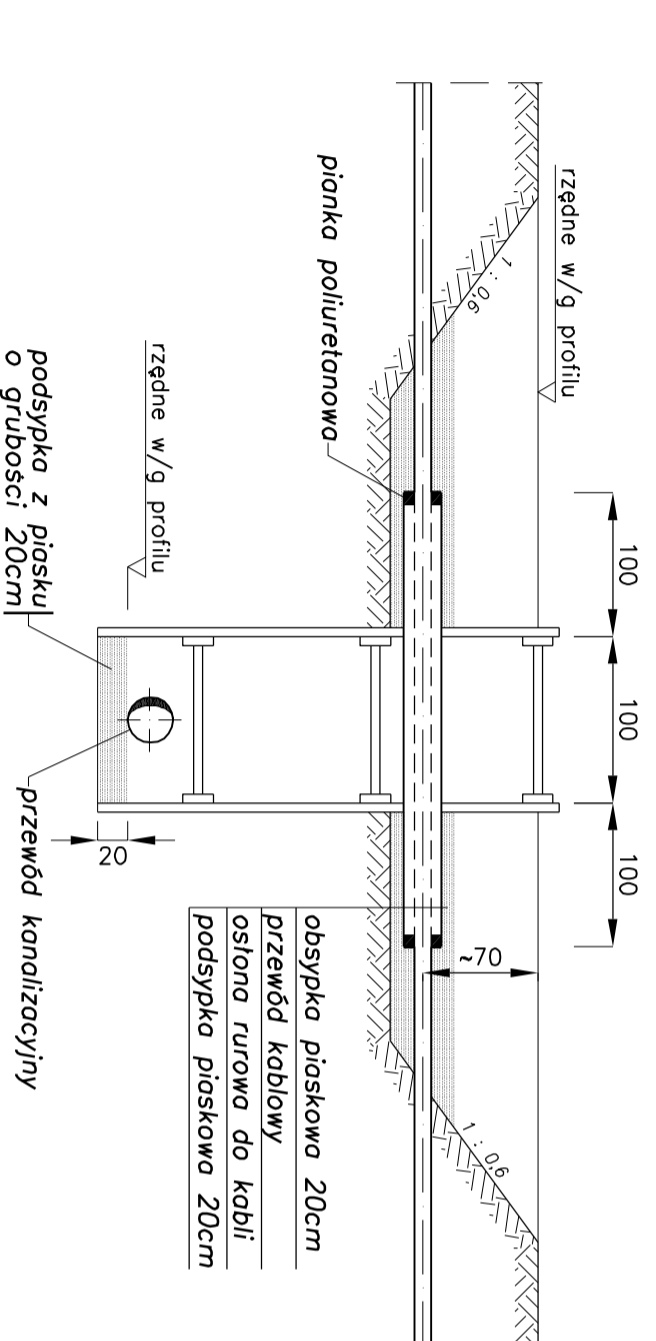
PRZEKRÓJ B - B

skala 1:10



rura ochronna – osłona rurową dzielona
do kabli (PEH) – typu PS AROT

PRZEKRÓJ A - A
skala 1:50



RURA	NR E	Dzewn. x Dwewn.
A 58 PS	06 603 18	58 x 50 mm
A 110 PS	06 603 40	110 x 100 mm
A 120 PS	06 603 46	120 x 110 mm
A 160 PS	06 603 44	160 x 138 mm

Temat:	Budowa sieci kanalizacji sanitarnej w zlewni ul. Parkowej w Rogoźniku		
Investor:	Urząd Gminy Bobrowniki, Ul. Gminna 8, 42 - 583 Bobrowniki		
Jednostka projektowa:	BIURO USŁUG INWESTYCYJNYCH I OBROTU NIERUCHOMOŚCIAMI „AGORA” Władysław Oczkowicz ul. Dziekana 90/40 Czeladź 41-253		
Pokazanie:	Rogoźnik		
Tytuł rysunku:	Zabezpiecz. kabli energetycznych i teletechnicznych		
Projektant:	Inż. Wiergnia Bernowicz upr. nr 234/02	Skala:	1:50
Sprawdził:	mjr inż. Włodzimierz Piotrowski upr. nr 236/82	Nr rys.:	9
		Data:	07.2013