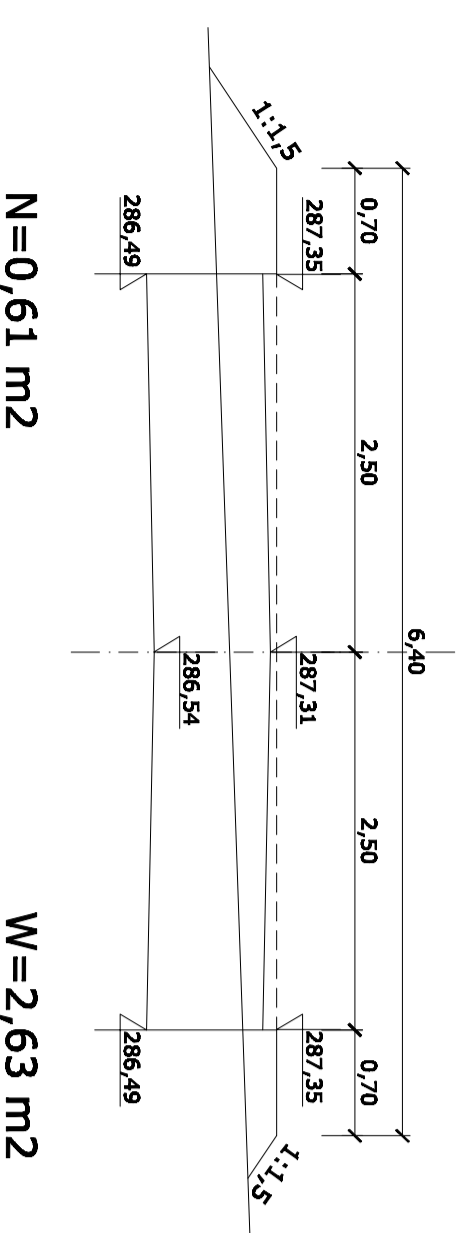


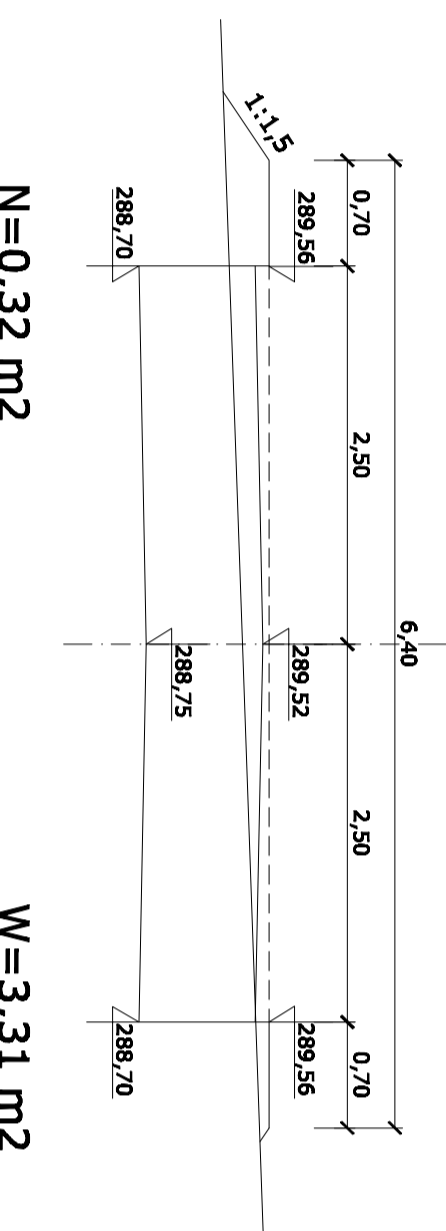
PRZEKRÓJ 16-16
km 0,0+0,00



N=0,61 m2

W=2,63 m2

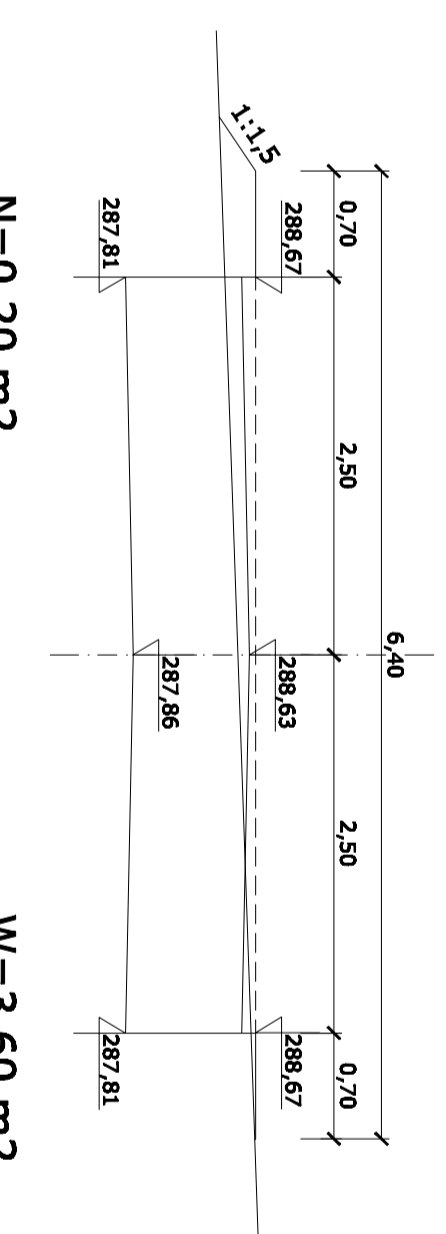
PRZEKRÓJ 19-19
km 0,1+32,4



N=0,32 m2

W=3,31 m2

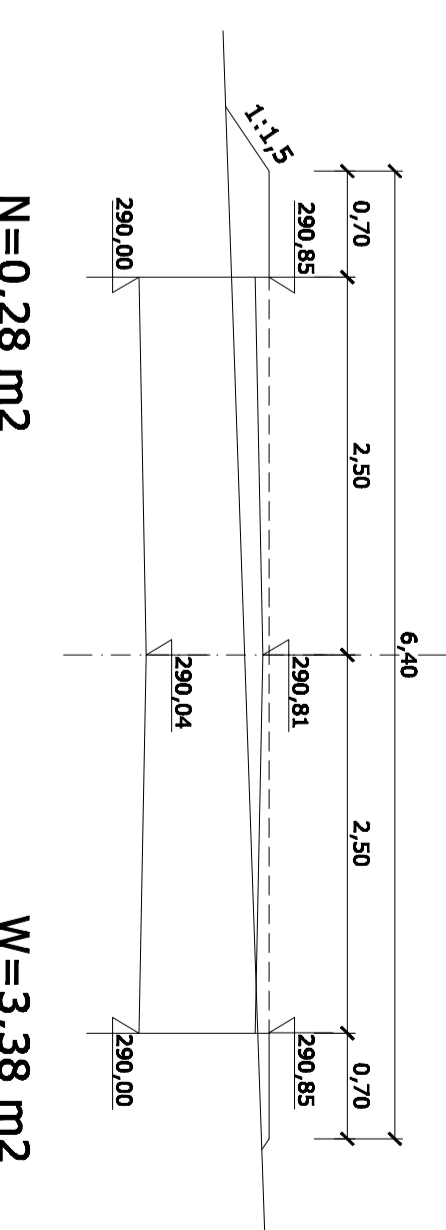
PRZEKRÓJ 20-20
km 0,0+0,00



N=0,20 m2

W=3,60 m2

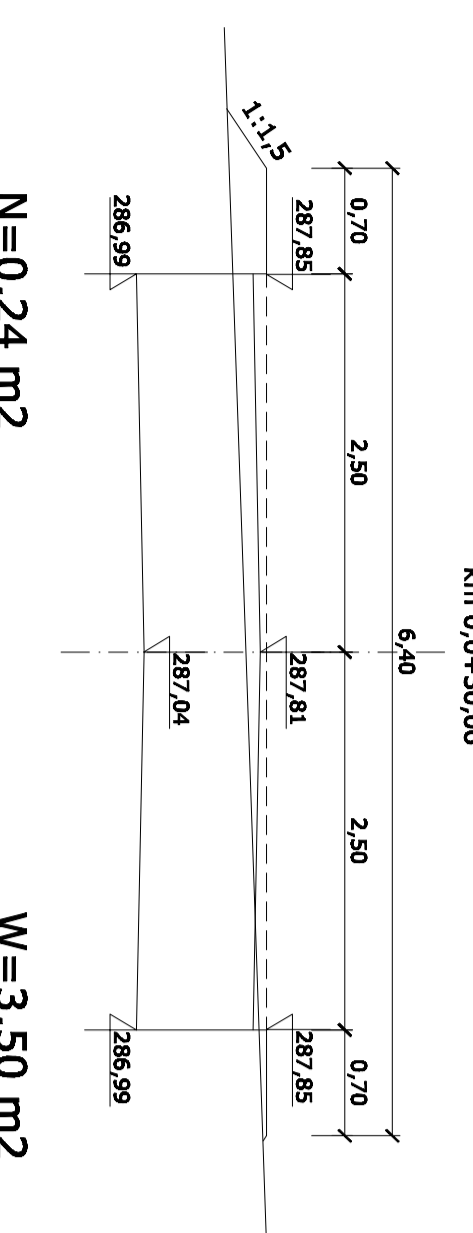
PRZEKRÓJ 23-23
km 0,1+32,3



N=0,28 m2

W=3,39 m2

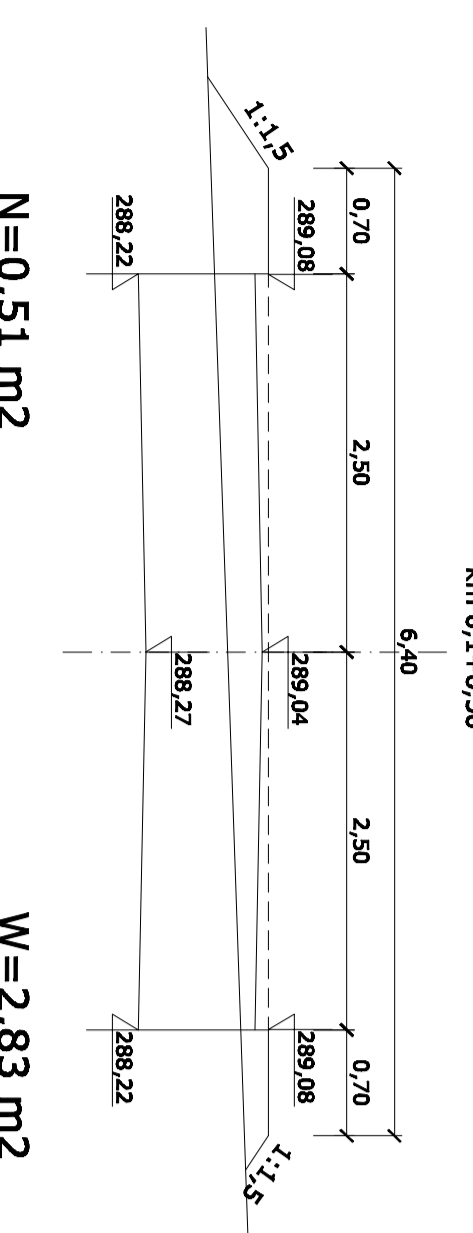
PRZEKRÓJ 17-17
km 0,0+30,06



N=0,24 m2

W=3,50 m2

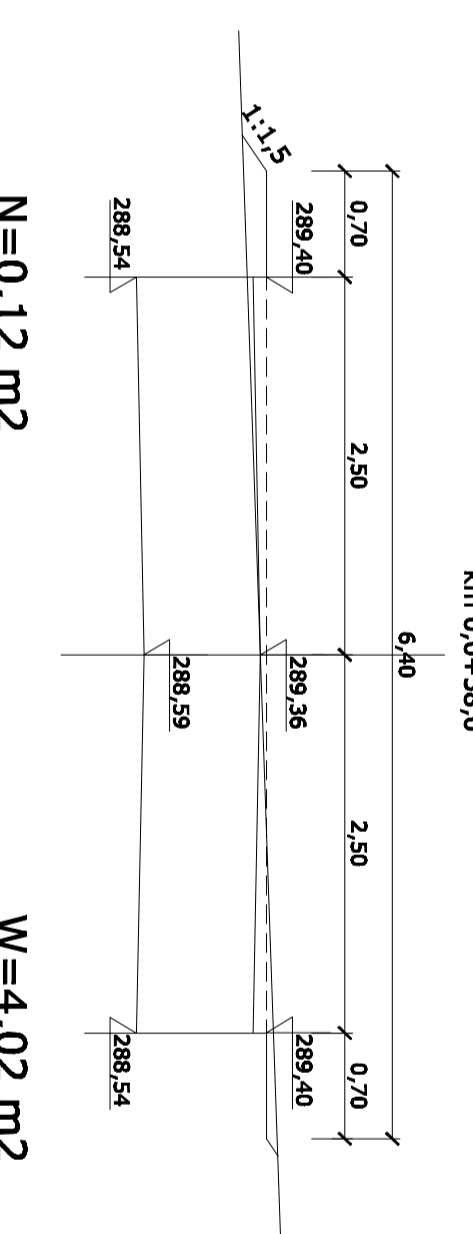
PRZEKRÓJ 18-18
km 0,1+6,50



N=0,51 m2

W=2,83 m2

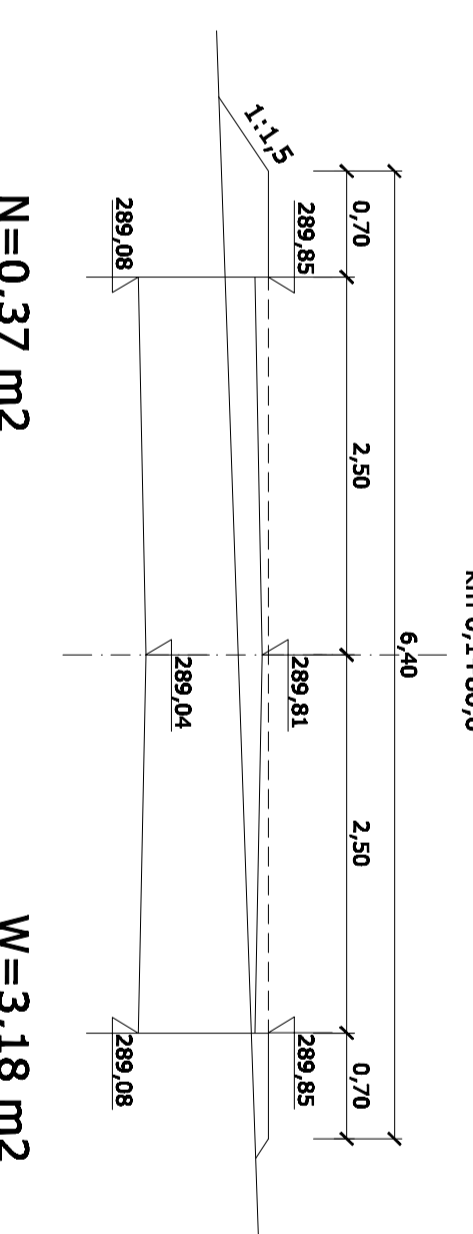
PRZEKRÓJ 21-21
km 0,0+58,0



N=0,12 m2

W=4,02 m2

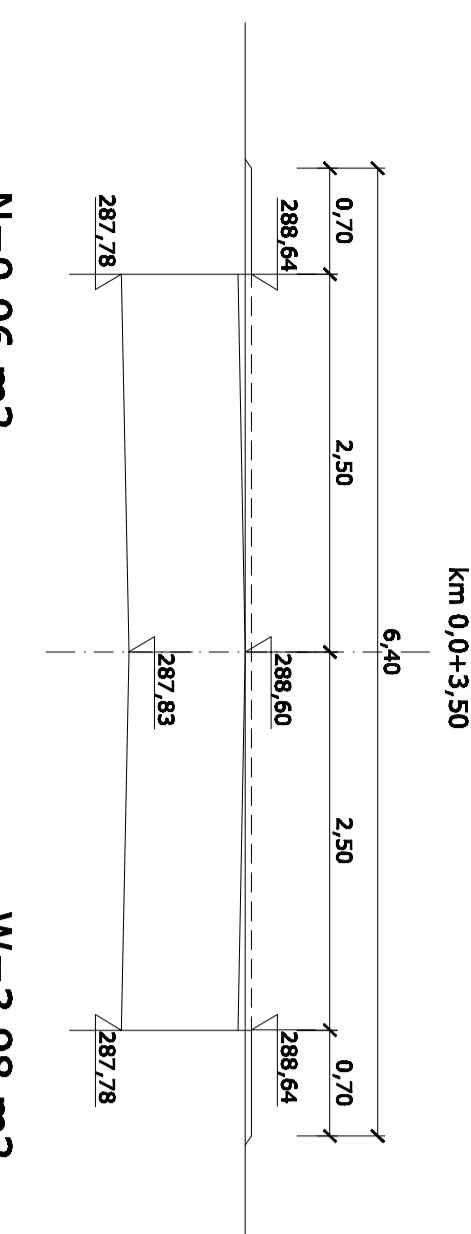
PRZEKRÓJ 22-22
km 0,1+80,0



N=0,37 m2

W=3,18 m2

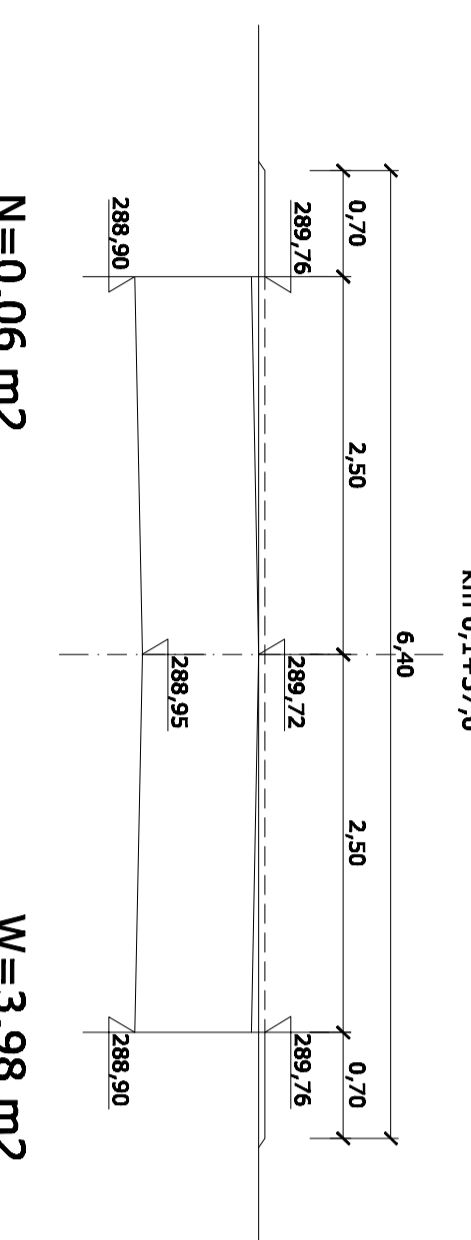
PRZEKRÓJ 1-1
km 0,0+3,50



N=0,06 m2

W=3,98 m2

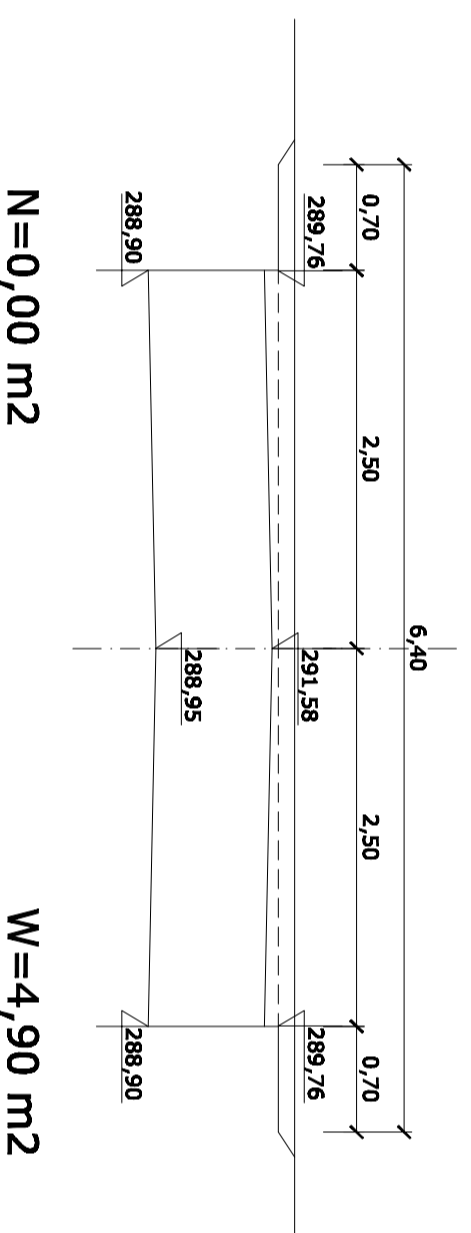
PRZEKRÓJ 4-4
km 0,1+27,0



N=0,06 m2

W=3,98 m2

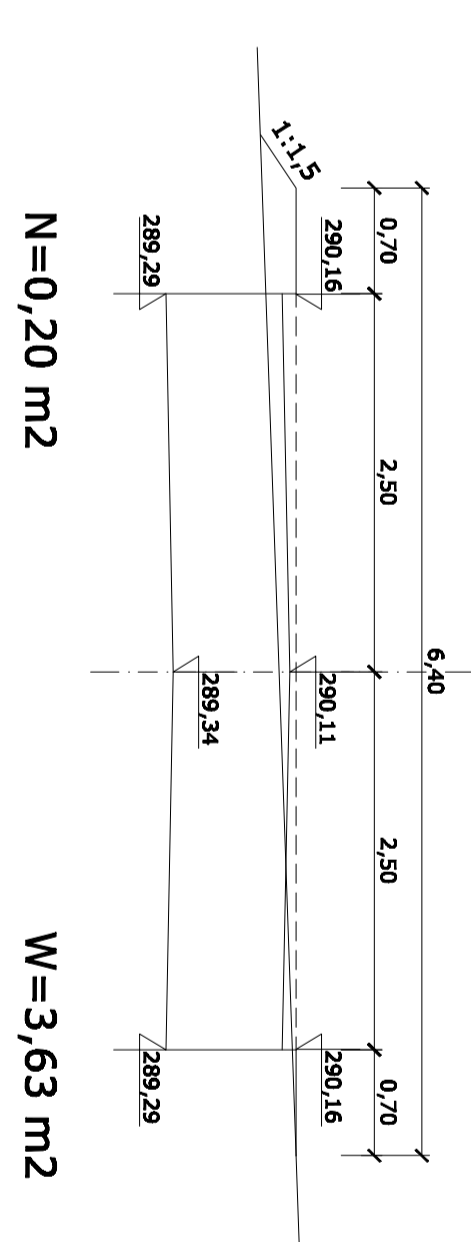
PRZEKRÓJ 7-7
km 0,2+52,00



N=0,00 m2

W=4,90 m2

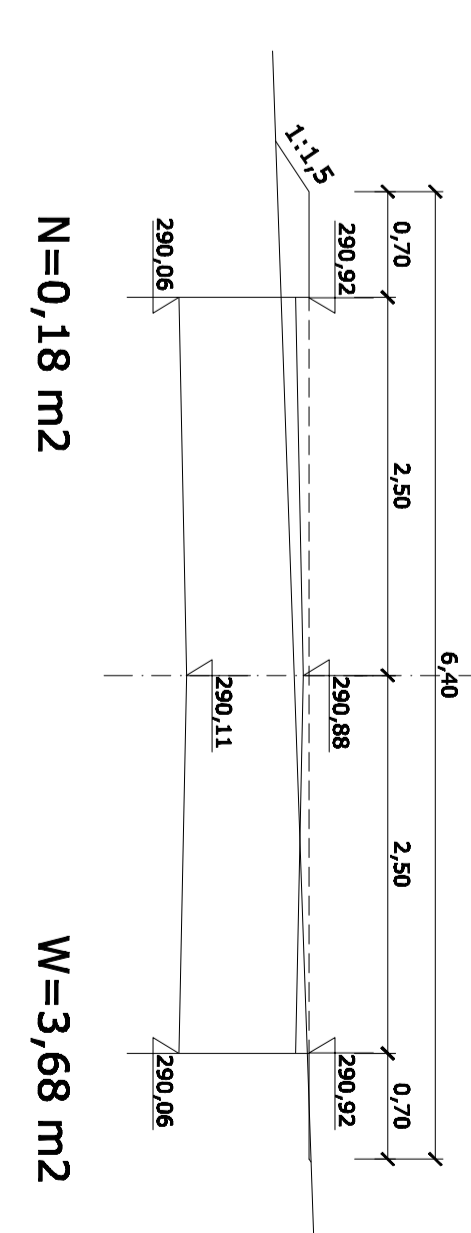
PRZEKRÓJ 10-10
km 0,0+0,00



N=0,20 m2

W=3,63 m2

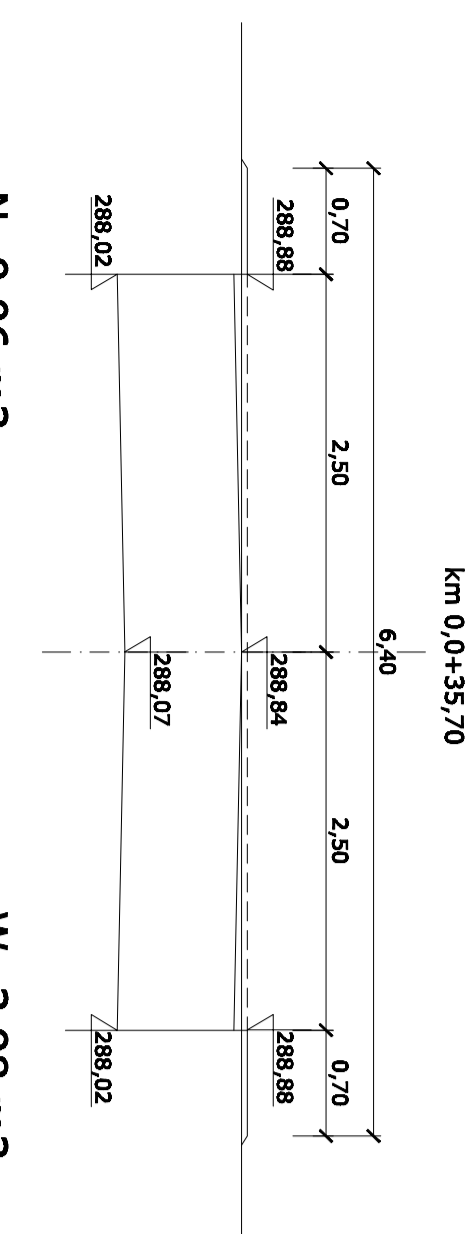
PRZEKRÓJ 13-13
km 0,1+3,00



N=0,18 m2

W=3,68 m2

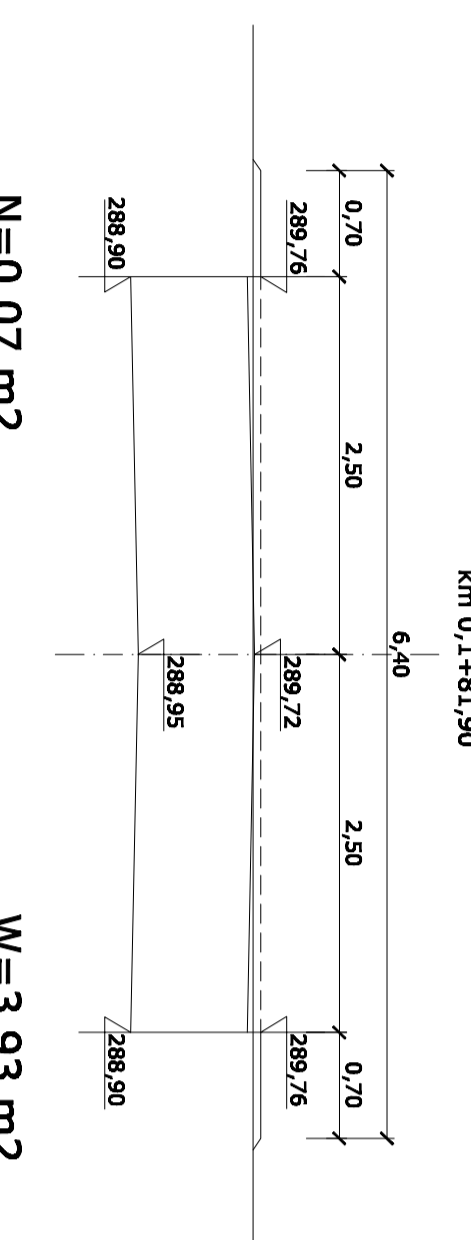
PRZEKRÓJ 2-2
km 0,0+35,70



N=0,06 m2

W=3,98 m2

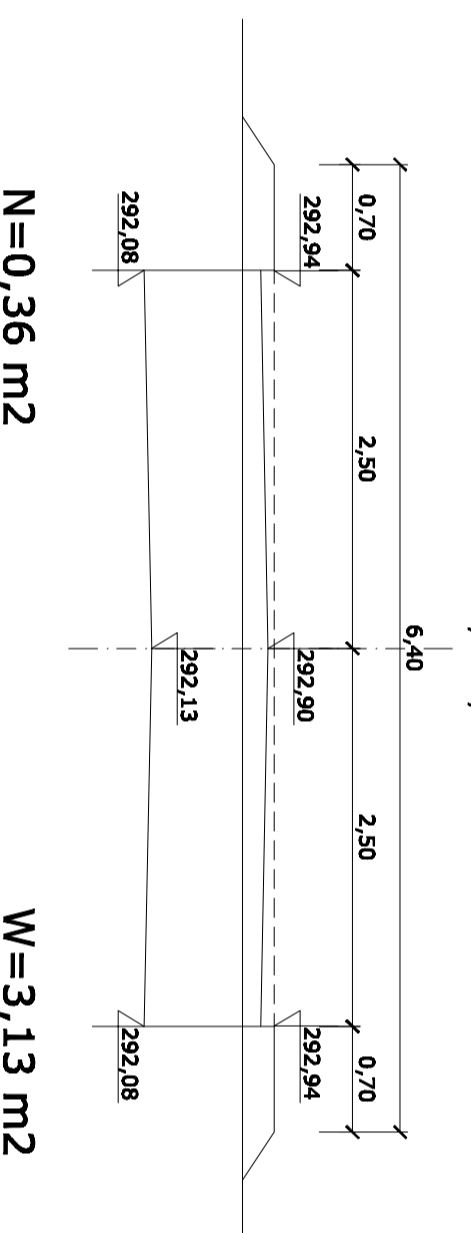
PRZEKRÓJ 5-5
km 0,1+31,50



N=0,07 m2

W=3,93 m2

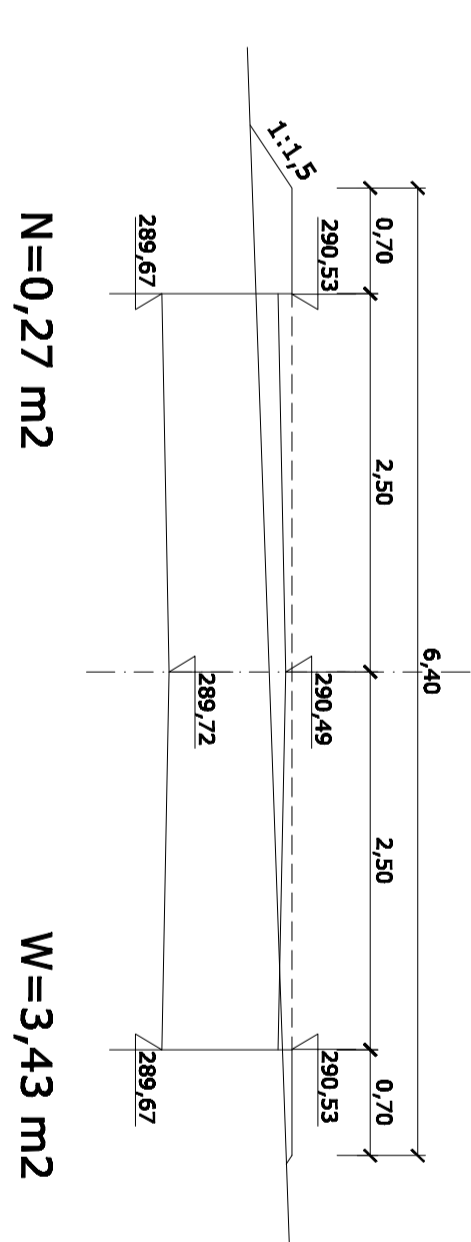
PRZEKRÓJ 8-8
km 0,3+12,10



N=0,36 m2

W=3,13 m2

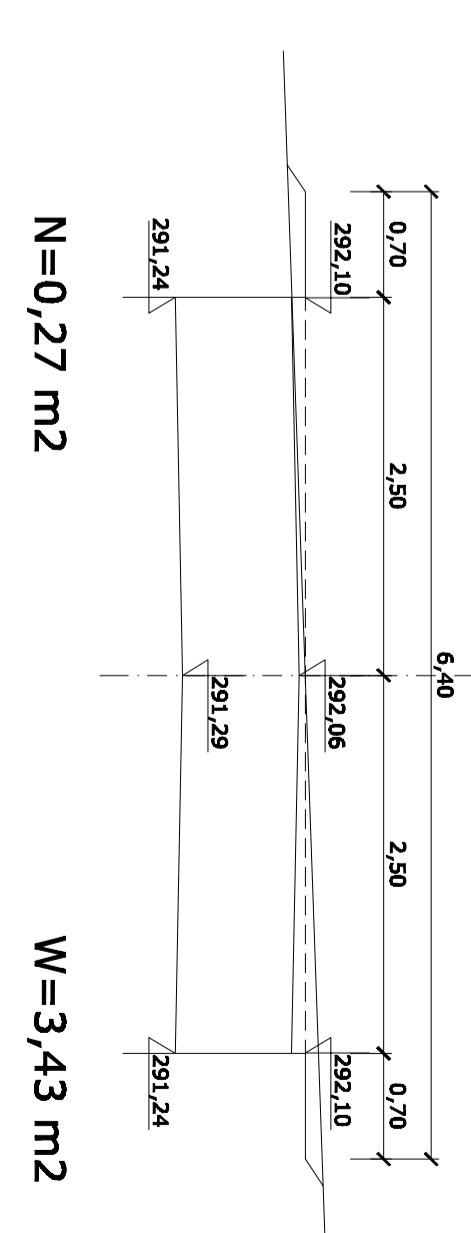
PRZEKRÓJ 11-11
km 0,0+22,30



N=0,27 m2

W=3,43 m2

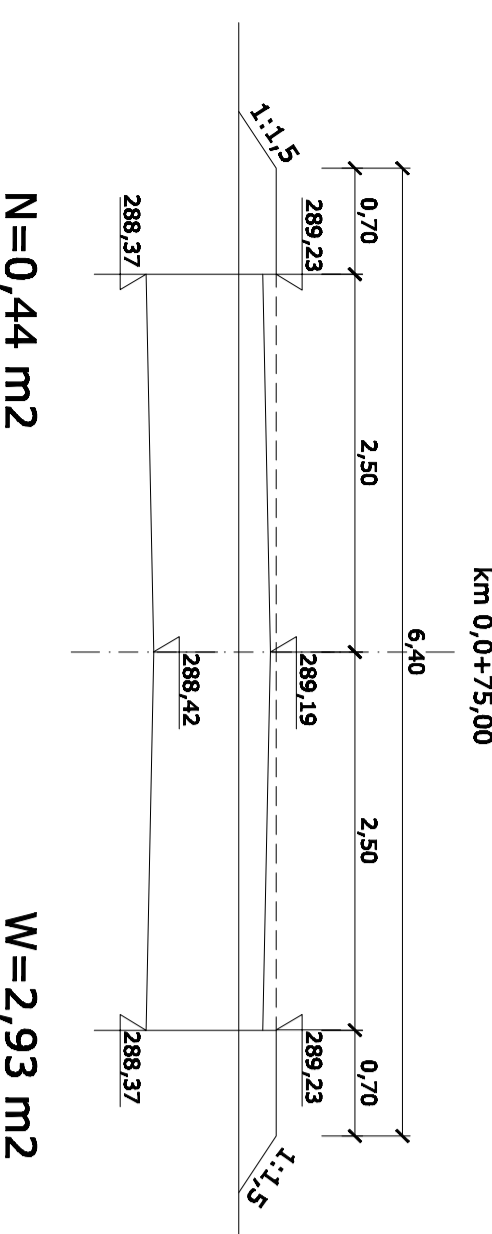
PRZEKRÓJ 14-14
km 0,1+74,2



N=0,27 m2

W=3,43 m2

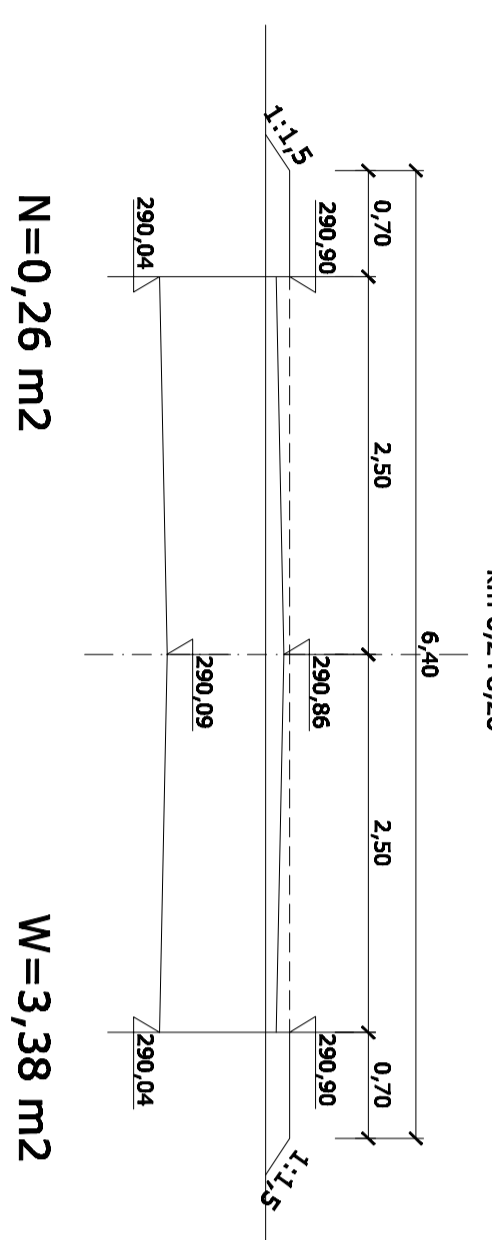
PRZEKRÓJ 3-3
km 0,0+7,00



N=0,44 m2

W=2,93 m2

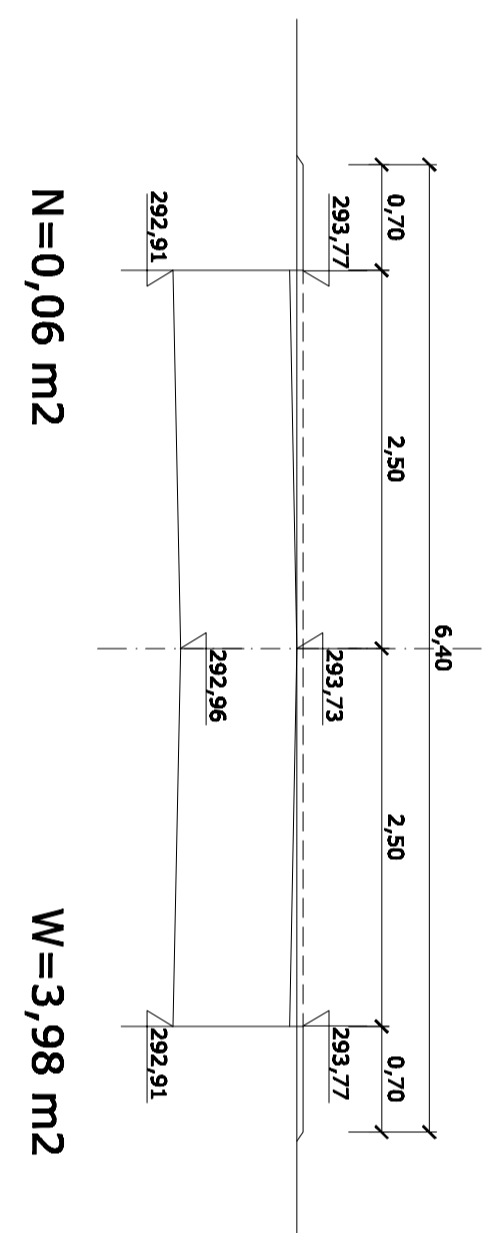
PRZEKRÓJ 6-6
km 0,2+8,20



N=0,26 m2

W=3,38 m2

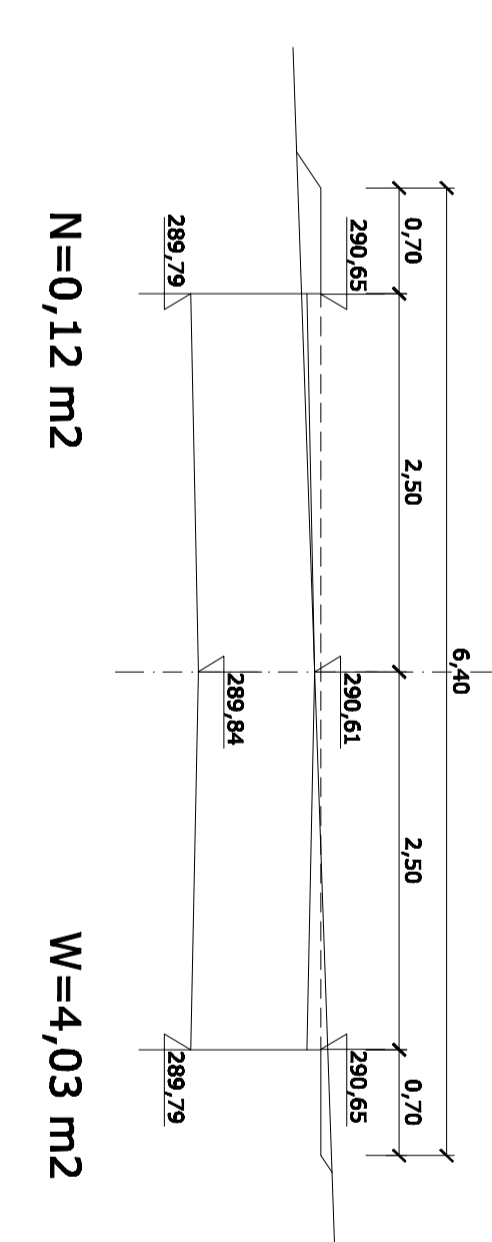
PRZEKRÓJ 9-9
km 0,3+7,30



N=0,06 m2

W=3,98 m2

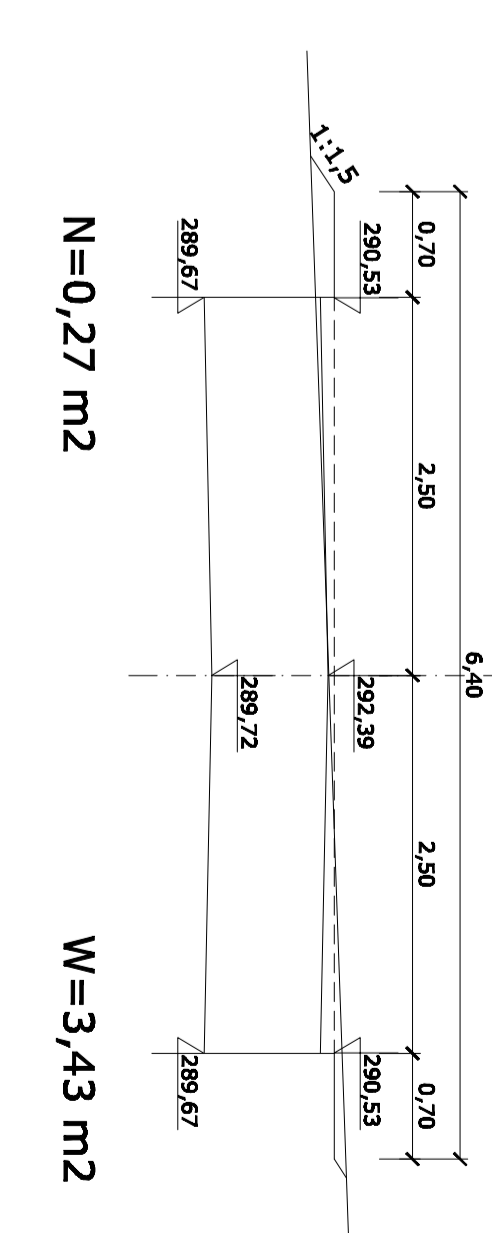
PRZEKRÓJ 12-12
km 0,0+22,90



N=0,12 m2

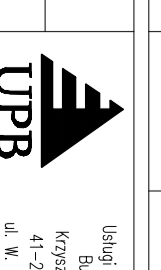
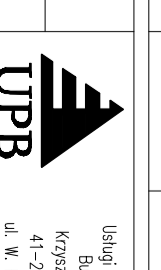
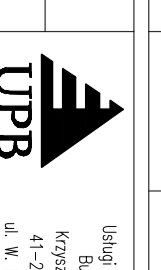
W=4,03 m2

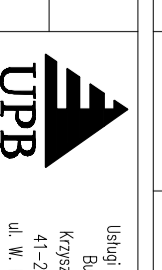
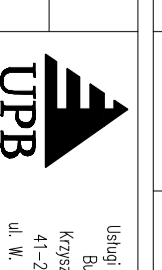
PRZEKRÓJ 15-15
km 0,1+32,90



N=0,27 m2

W=3,43 m2

STANOWISKO PROJEKTOWY	IME I NAZWIŚCIE mgr inż. RYSZARD GULESKI	INŻ. PRACOWNIK	DATA Maj 2017 r.	PROJEKT
GŁÓWNA BUDOWNIWA UL. DAMIANA & BRONNIKI BUDOWA DRÓG CAMINICH NA KOMPLEKSIE BUDOWLANYM W ROZDZIAKU PRZY UL. BRZÓZOWEJ PRZEKROJE CHARAKTERYSTYCZNE CZ. 2				
 UPB ul. Żelazna 1 43-100 Zawonia tel. 42 75 81 00 www.upb.zawonia.pl				
STANOWISKO PROJEKTOWY	IME I NAZWIŚCIE mgr inż. RYSZARD GULESKI	INŻ. PRACOWNIK	DATA Maj 2017 r.	PROJEKT
GŁÓWNA BUDOWNIWA UL. DAMIANA & BRONNIKI BUDOWA DRÓG CAMINICH NA KOMPLEKSIE BUDOWLANYM W ROZDZIAKU PRZY UL. BRZÓZOWEJ PRZEKROJE CHARAKTERYSTYCZNE CZ. 1				
 UPB ul. Żelazna 1 43-100 Zawonia tel. 42 75 81 00 www.upb.zawonia.pl				
STANOWISKO PROJEKTOWY	IME I NAZWIŚCIE mgr inż. RYSZARD GULESKI	INŻ. PRACOWNIK	DATA Maj 2017 r.	PROJEKT
GŁÓWNA BUDOWNIWA UL. DAMIANA & BRONNIKI BUDOWA DRÓG CAMINICH NA KOMPLEKSIE BUDOWLANYM W ROZDZIAKU PRZY UL. BRZÓZOWEJ PRZEKROJE CHARAKTERYSTYCZNE CZ. 1				
 UPB ul. Żelazna 1 43-100 Zawonia tel. 42 75 81 00 www.upb.zawonia.pl				

STANOWISKO PROJEKTOWY	IME I NAZWIŚCIE mgr inż. RYSZARD GULESKI	INŻ. PRACOWNIK	DATA Maj 2017 r.	PROJEKT
GŁÓWNA BUDOWNIWA UL. DAMIANA & BRONNIKI BUDOWA DRÓG CAMINICH NA KOMPLEKSIE BUDOWLANYM W ROZDZIAKU PRZY UL. BRZÓZOWEJ PRZEKROJE CHARAKTERYSTYCZNE CZ. 1				
 UPB ul. Żelazna 1 43-100 Zawonia tel. 42 75 81 00 www.upb.zawonia.pl				
STANOWISKO PROJEKTOWY	IME I NAZWIŚCIE mgr inż. RYSZARD GULESKI	INŻ. PRACOWNIK	DATA Maj 2017 r.	PROJEKT
GŁÓWNA BUDOWNIWA UL. DAMIANA & BRONNIKI BUDOWA DRÓG CAMINICH NA KOMPLEKSIE BUDOWLANYM W ROZDZIAKU PRZY UL. BRZÓZOWEJ PRZEKROJE CHARAKTERYSTYCZNE CZ. 1				
 UPB ul. Żelazna 1 43-100 Zawonia tel. 42 75 81 00 www.upb.zawonia.pl				