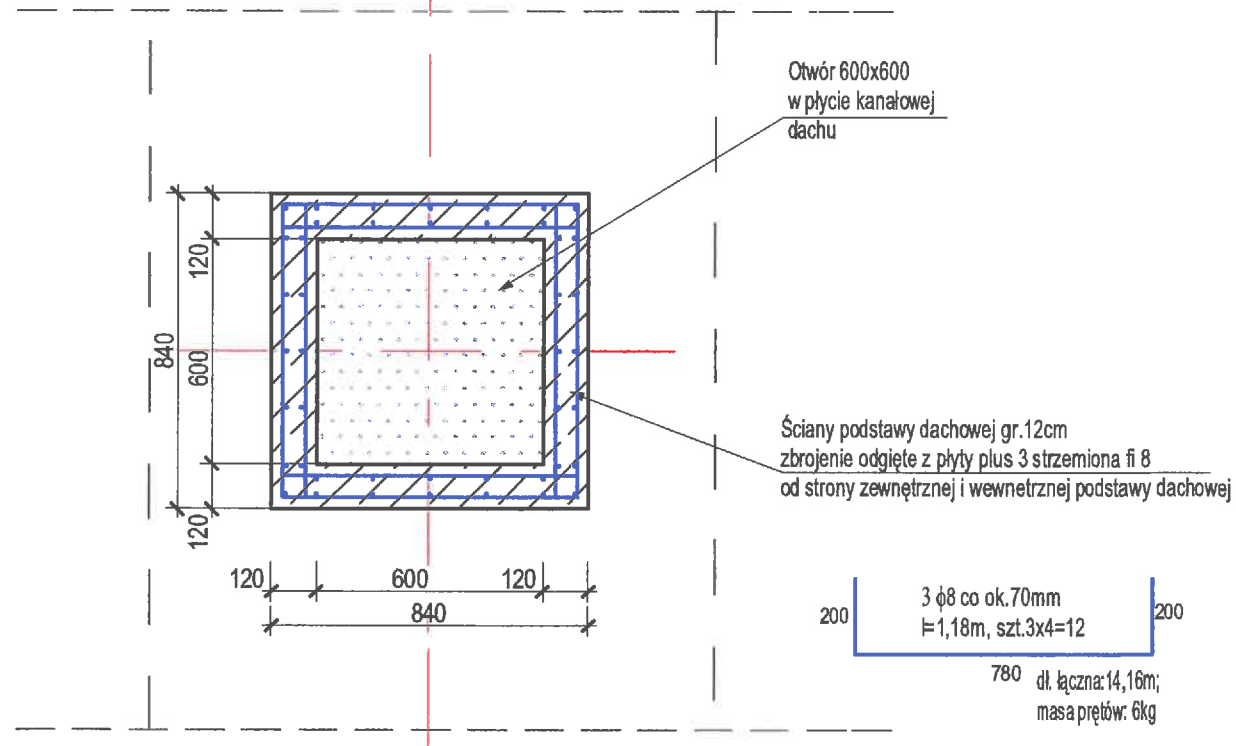
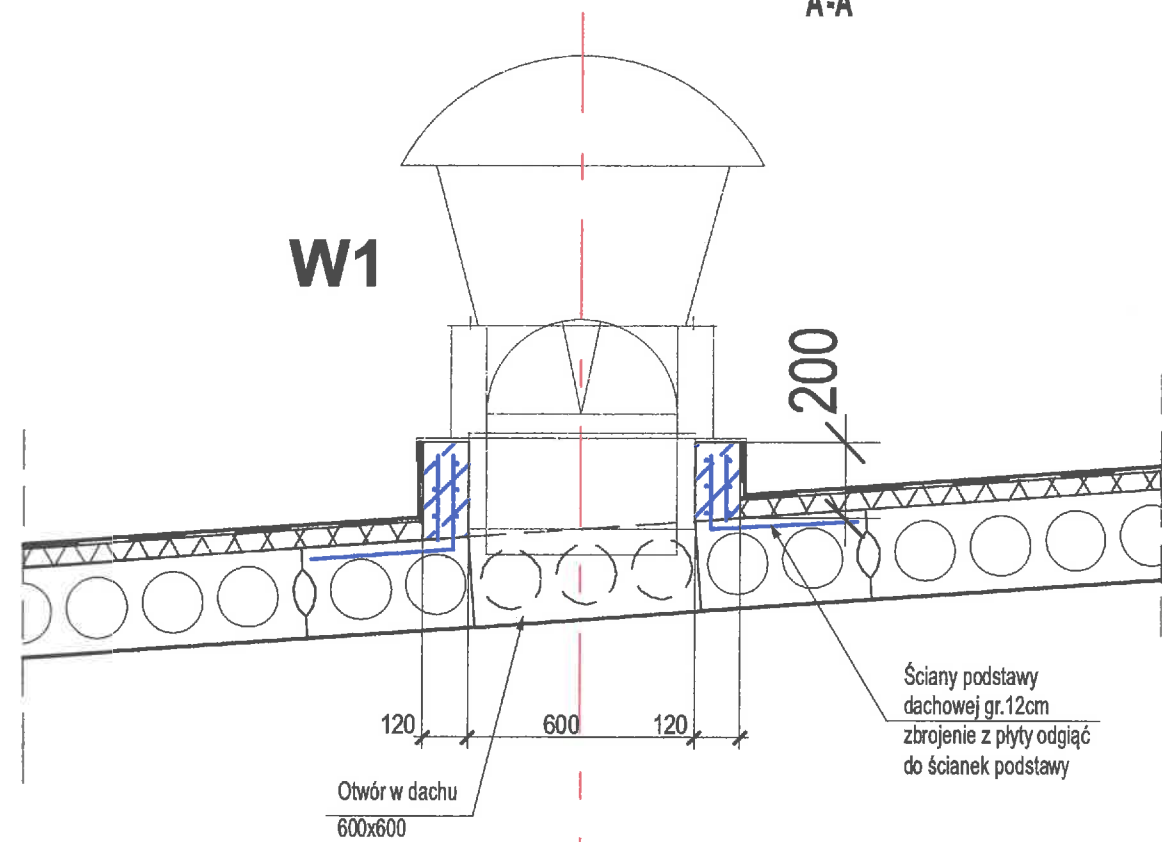
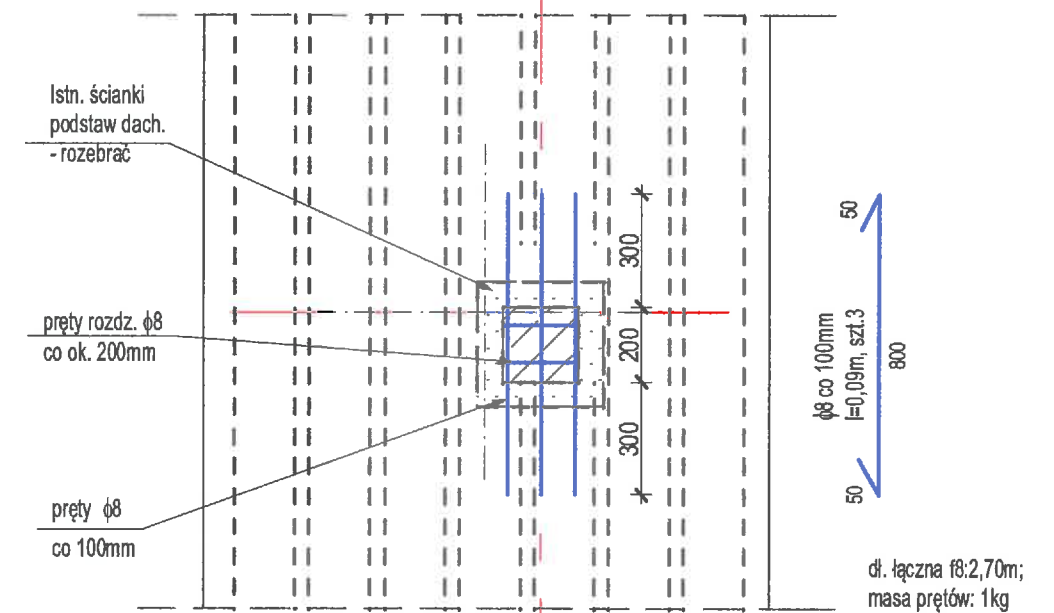
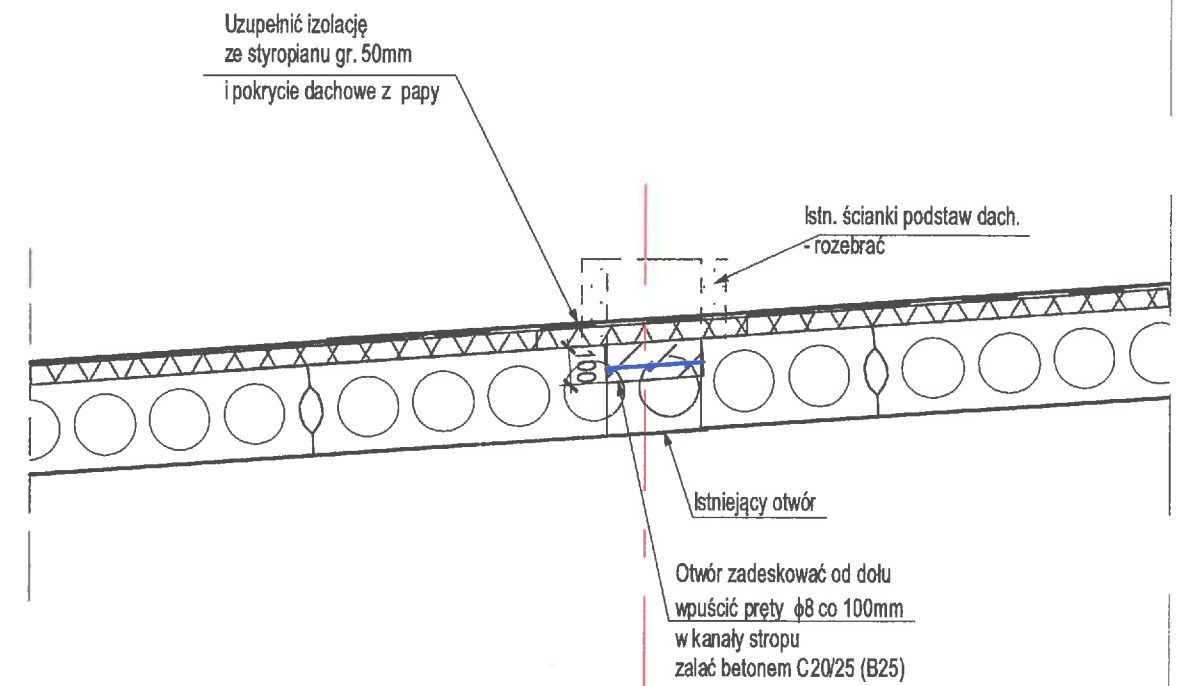


OTWÓR POD NOWY WENTYLATOR A-A



MATERIAŁY:
BETON: B25;
STAL: A-I

ZAMKNIĘCIE OTWORU W DACHU PO LIKWIDOWANYM WENTYLATORZE



PROJEKT WYKONAWCZY				Przedsięwzięcie:	
ROZBUDOWA MECHANICZNO-BIOLOGICZNEJ OCZYSZCZALNI ŚCIEKÓW KOMUNALNYCH W ROGOŹNIKU				Oczyszczalnia ścieków komunalnych w Rogoźniku	
Budynek technologiczny nr 2					
Zmiana usytuowania wentylatora - roboty na dachu					
Projektował:	A. Jastrząb-Nigbor	Podziałka:	1:20	Nr rysunku:	DE-44
Wykonał:	B. Kalinowska	Format:	A3	Nr projektu:	U-41224
Sprawdził:	W. Skarżyński			Ws:	LBA08
Zatwierdził:	E. Szubert			Dcc:	DCC
BSPIR "ENERGOPROJEKT-KATOWICE" SA				Lp rysunku: 3	