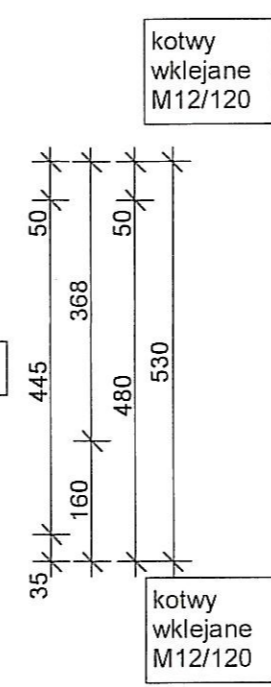
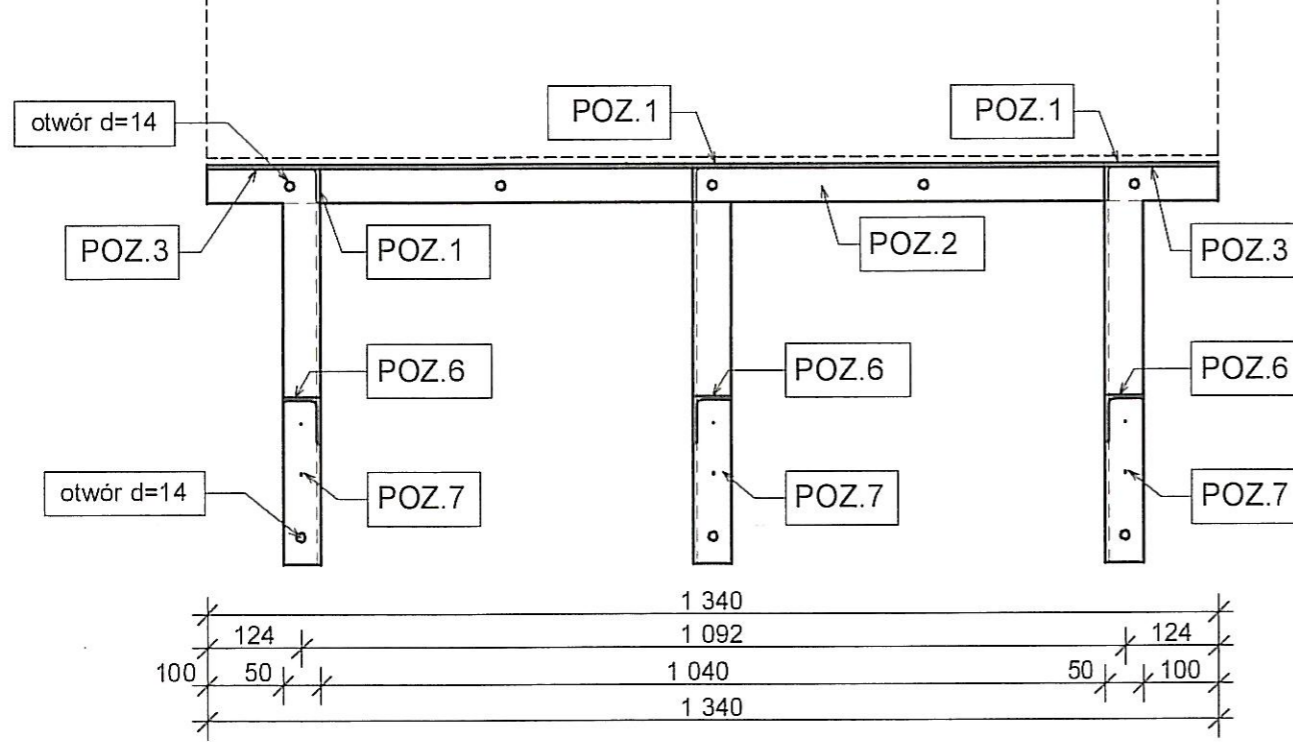


A - A

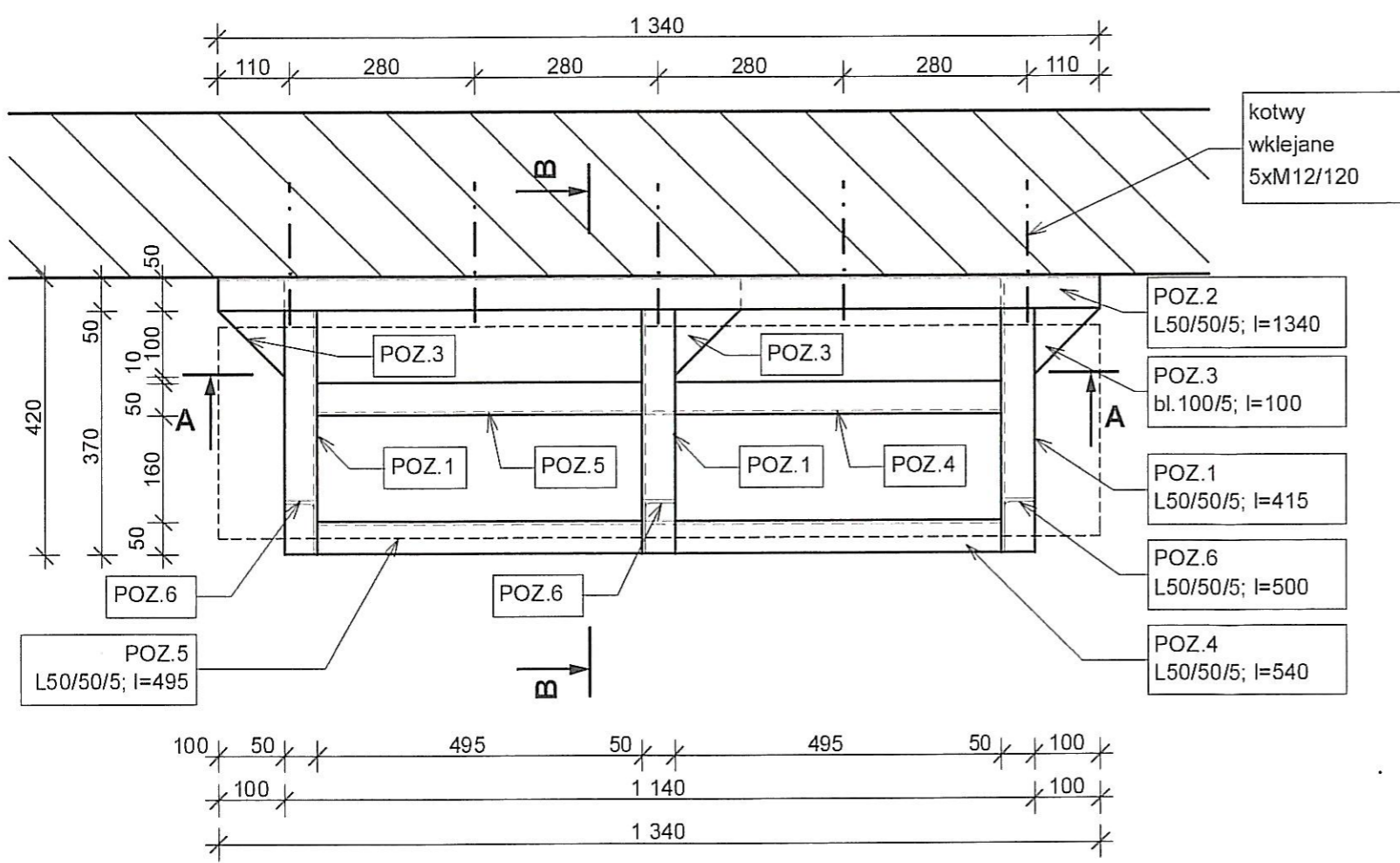
WK-1 - WSPORNIK POD KLIMATYZATOR - wyk.1x

B - B

K-1 - JEDNOSTKA ZEW.
KLIMATYZATOR typ RAV- P1404AT-E
wym:1340x900x320



RZUT



WYKAZ STALI PROFILOWEJ

Poz.	Przekrój	Materiał	Ilość	Długość (mm)	Masa		
					Jedn. (kg/m)	Elementu (kg)	Całkowita (kg)
1	L50/50/50	STAL	3	415	3,77	1,57	4,69
2	L50/50/50	STAL	1	1340	3,77	5,05	5,05
3	BL.100/5	STAL	3	100	3,93	0,39	1,18
4	L50/50/50	STAL	2	540	3,77	2,04	4,07
5	L50/50/50	STAL	2	495	3,77	1,87	3,73
6	L50/50/50	STAL	3	500	3,77	1,89	5,66
7	L50/50/50	STAL	3	480	3,77	1,81	5,43
Masa łączna elementów (kg)							29,81
Dodatek na spoiny : 2.0 % (kg)							0,59
Masa - razem (kg)							30,40

PROJEKT WYKONAWCZY				Przedsięwzięcie:	
ROZBUDOWA MECHANICZNO-BIOLOGICZNEJ OCZYSZCZALNI ŚCIEKÓW KOMUNALNYCH W ROGOŹNIKU				Oczyszczalnia ścieków komunalnych w Rogoźniku	
Budynek socjalno-dyspozytorski					
Wspornik pod klimatyzator					
Projektował: A.Jastrzęb-Nigbor	Wykonał: B.Kalinowska	Sprawdził: W.Skarżyński	Zatwierdził: E.Szubert	Podziałka: 1:10	Nr rysunku: DE-64
12.06.2015				Format: A3	Nr projektu: U-41224
BSPİR "ENERGOPROJEKT-KATOWICE" SA				00	LBA08 DCC
				Lp rysunku:	23