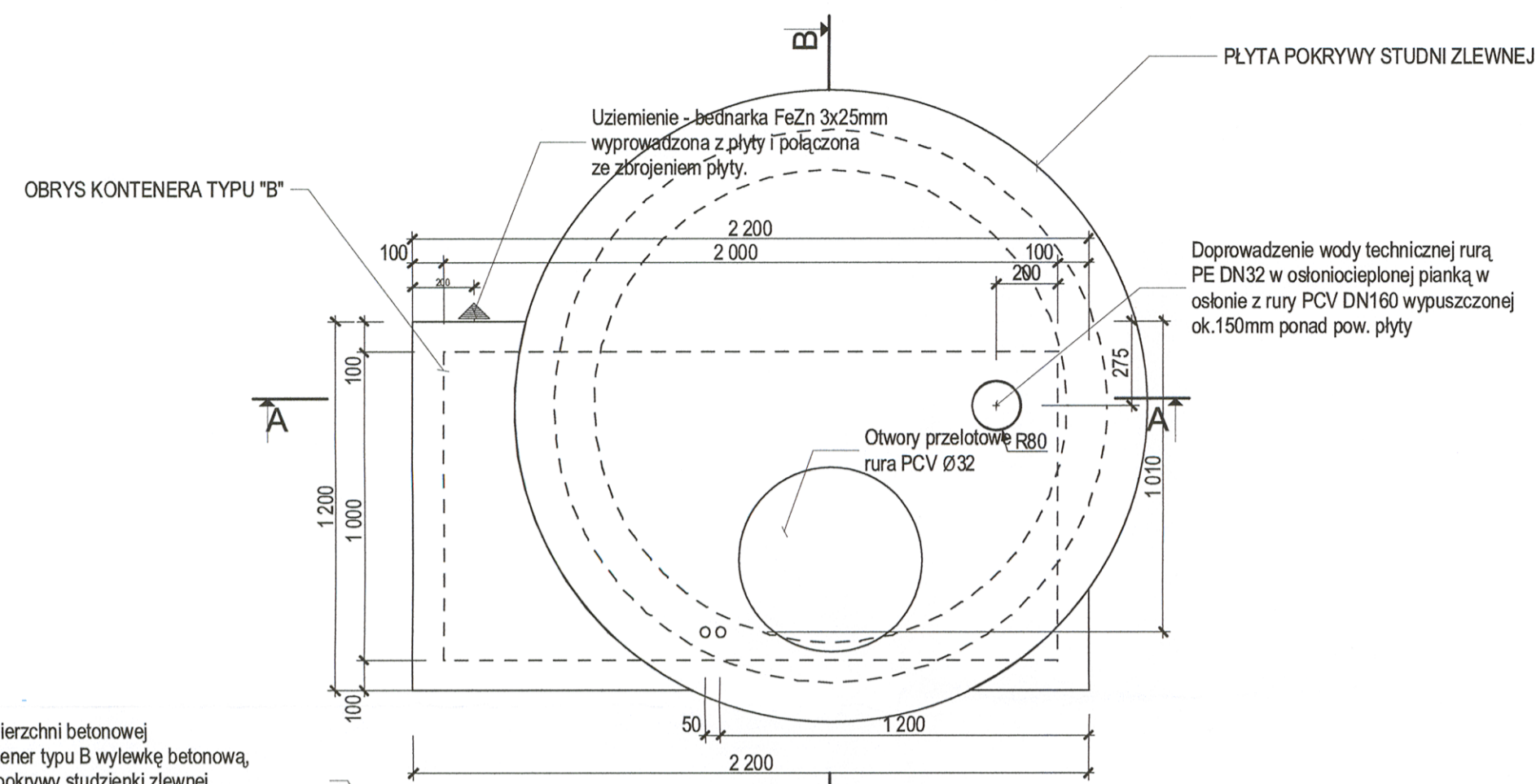


WYKAZ STALI ZBROJENIOWEJ

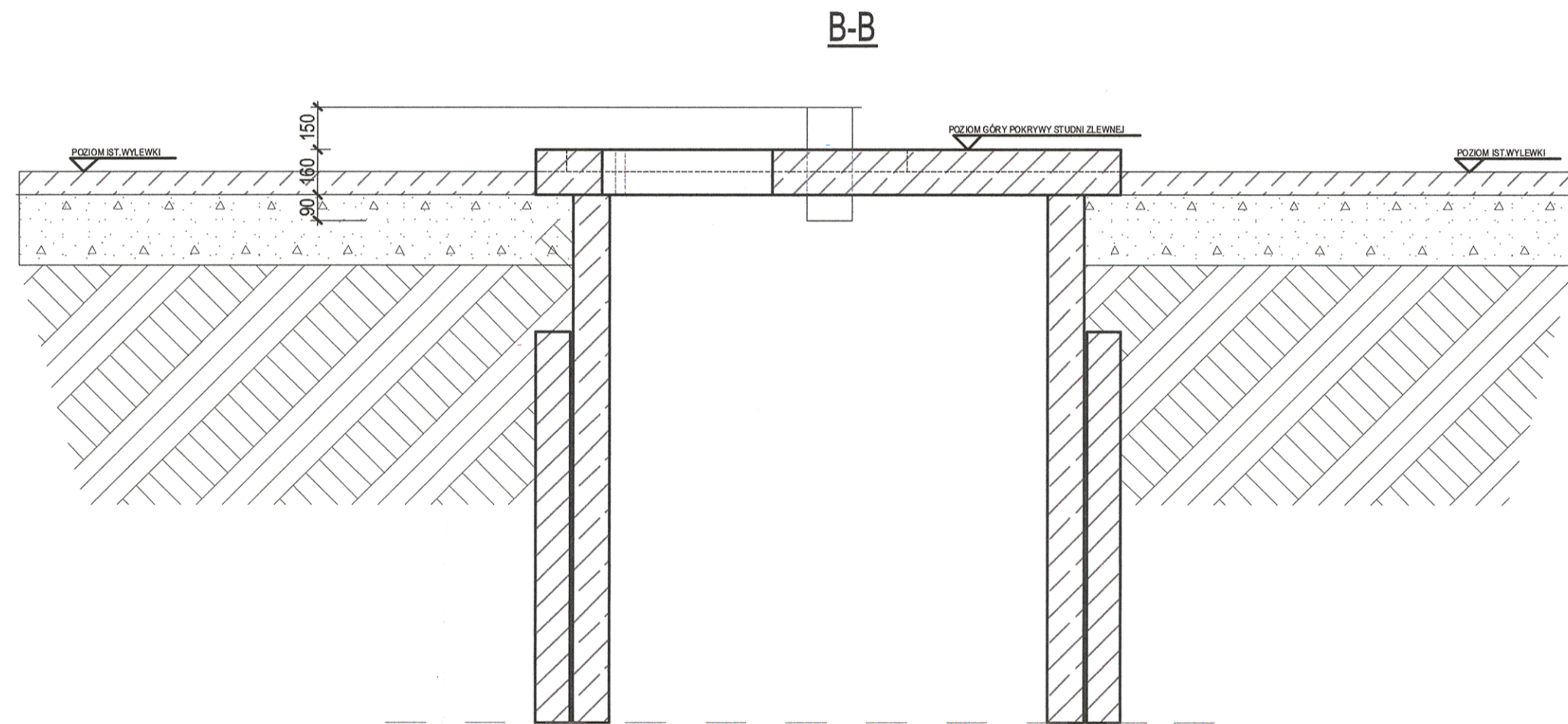
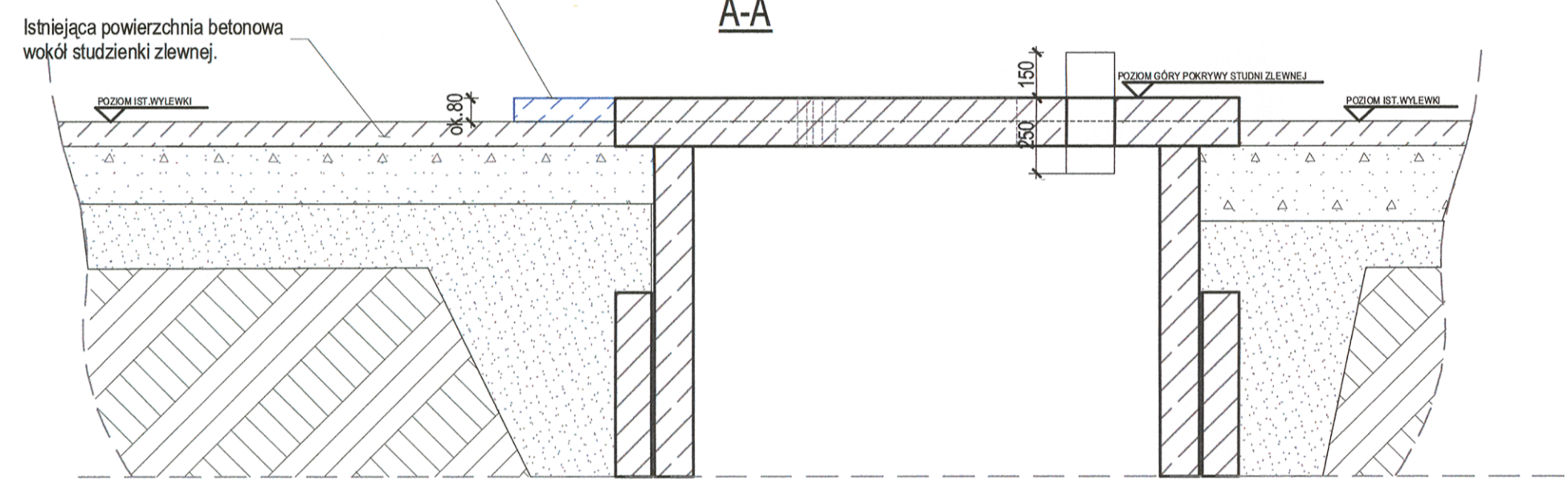
ELEMENTY	NAZWA	LICZBA SZT	RODZAJ I LICZBA PRĘTÓW ZBROJENIA		LICZBA		DŁ. OGÓLNA		
			NR PRĘTA	ŚREDNICA	DŁUGOŚĆ	W 1-YM ELEM.		A-I	
						OGÓLNA	Ø 6	Ø 8	
PŁYTA BETONOWA pod STZ - wyk. 1x		1x	1	8	1,28	2	2	2,56	
			2	8	0,44	2	2	0,88	
			3	8	0,46	1	1	0,46	
			4	8	0,66	1	1	0,66	
			5	8	0,94	1	1	0,94	
			6	8	0,34	1	1	0,34	
			7	8	1,46	1	1	1,46	
DŁUGOŚĆ OGÓLNA WG ŚREDNIC							m		7,30
MASA 1mb PRĘTA							kg		0,395
MASA PRĘTÓW WG ŚREDNIC							kg		3
MASA PRĘTÓW WG RODZAJÓW STALI							kg		3
MASA CAŁKOWITA							kg		3

MATERIAŁY:
 BETON KONSTRUKCYJNY: C25/30
 BETON PODKLADOWY: C8/10
 STAL ZBROJENIOWA: A-III

OTULINY PRĘTÓW:
 -50mm - OD DOŁU FUNDAMENTU
 -50mm - Z BOKU I OD GÓRY FUNDAMENTÓW
ODLEGŁOŚĆ PRĘTA OD KRAWĘDZI BETONU PODANE SĄ DO OSI PRĘTÓW



Na istniejącej powierzchni betonowej wykonać pod kontener typu B wylewkę betonową, zlicowaną z górą pokrywy studzienki zlewnej. Wylewkę zbroić prętami Ø8 co ok 25cm, w obu kierunkach. Wymiar powierzchni betonowej pod kontener: 220x120cm.

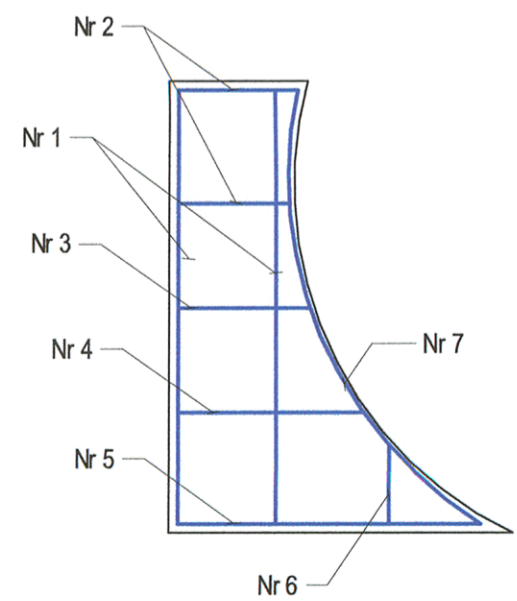


Nr2 : Ø8 , l=0,44m, szt.2
 65 310 65

Nr3 : Ø8 , l=0,46m, szt.1
 65 330 65

Nr4 : Ø8 , l=0,66m, szt.1
 65 530 65

Nr5 : Ø8 , l=0,94m, szt.1
 65 810 65



Nr7 : Ø8 , l=1,46m, szt.1
 65 1330 65

Nr1 : Ø8 co ok.27cm, l=1,28m, szt.2
 65 1150 65

Nr6 : Ø8 , l=0,34m, szt.1
 65 210 65

PROJEKT WYKONAWCZY
 ROZBUDOWA MECHANICZNO-BIOLOGICZNEJ OCZYSZCZALNI ŚCIEKÓW KOMUNALNYCH W ROGOŹNIKU
Płyta betonowa pod STZ dla kontenera typu B

Projektował: A.Jastrzęb-Nigbor	Podziałka: 1:20	Nr rysunku: DE-65	Nr projektu: U-41224
Wykonął: B.Kalinowska	Format: A2	00	000 DCC
Sprawdził: W.Skarżyński	Lp rysunku: 24		
Zatwierdził: E.Szubert	BSPiR "ENERGOPROJEKT-KATOWICE" SA		