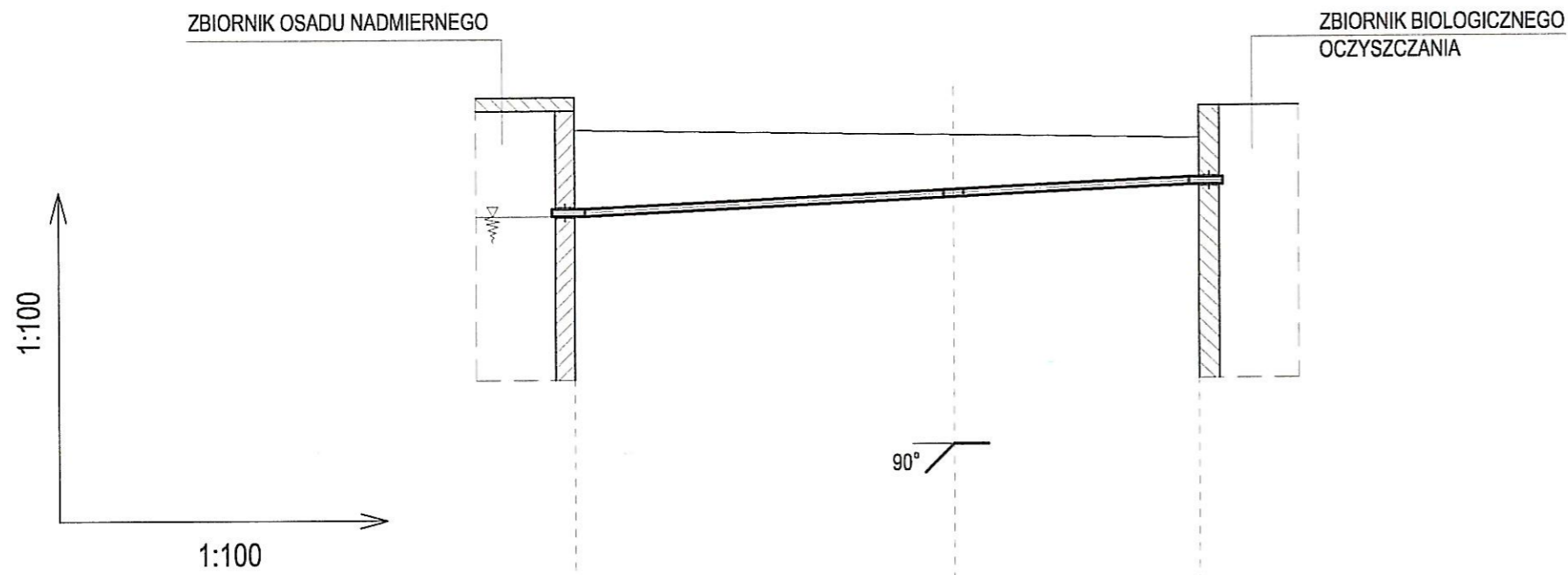


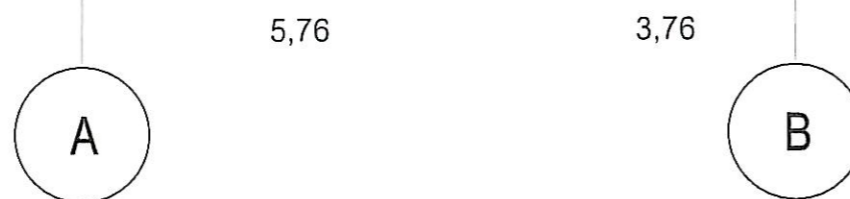
RUROCIĄG OSADU NADMIERNEGO



P.p. 275,00 m.n.p.m.

RZĘDNA TERENU	285,20	285,05
RZĘDNA DNA RUROCIĄGU	283,90	284,35
GŁĘBOKOŚĆ RUROCIĄGU	0,80	0,70
SPADKI I DŁUGOŚCI	$i = 0,03$ $L = 9,52 \text{ m}$	
UZBROJENIE	RURA PE D 110	
ODLEGŁOŚCI	0,00	9,52

285,20	285,05
283,90	284,35
0,80	0,70
$i = 0,03$ $L = 9,52 \text{ m}$	
RURA PE D 110	
0,00	9,52



OZNACZENIA

PROJEKT WYKONAWCZY BRANŻY TECHNOLOGICZNEJ				Przedsięwzięcie:	
ROZBUDOWA MECHANICZNO-BIOLOGICZNEJ OCZYSZCZALNI ŚCIEKÓW KOMUNALNYCH W ROGOŹNIKU				Oczyszczalnia ścieków komunalnych w Rogoźniku	
OSAD NADMIERNY					
PROFIL					
Projektował:	M. SZUBERT	25.06.2015 <i>[Signature]</i>	Podziałka:	Nr rysunku:	Nr projektu:
Wykonał:	M. WRONA		1:100	DE - 80	U-41372
Sprawdził:	R. GŁOWACZEWSKI		Format:	A3	
Zatwierdził:	E. SZUBERT				
BSPiR "ENERGOPROJEKT-KATOWICE" SA				Lp rysunku: 8	