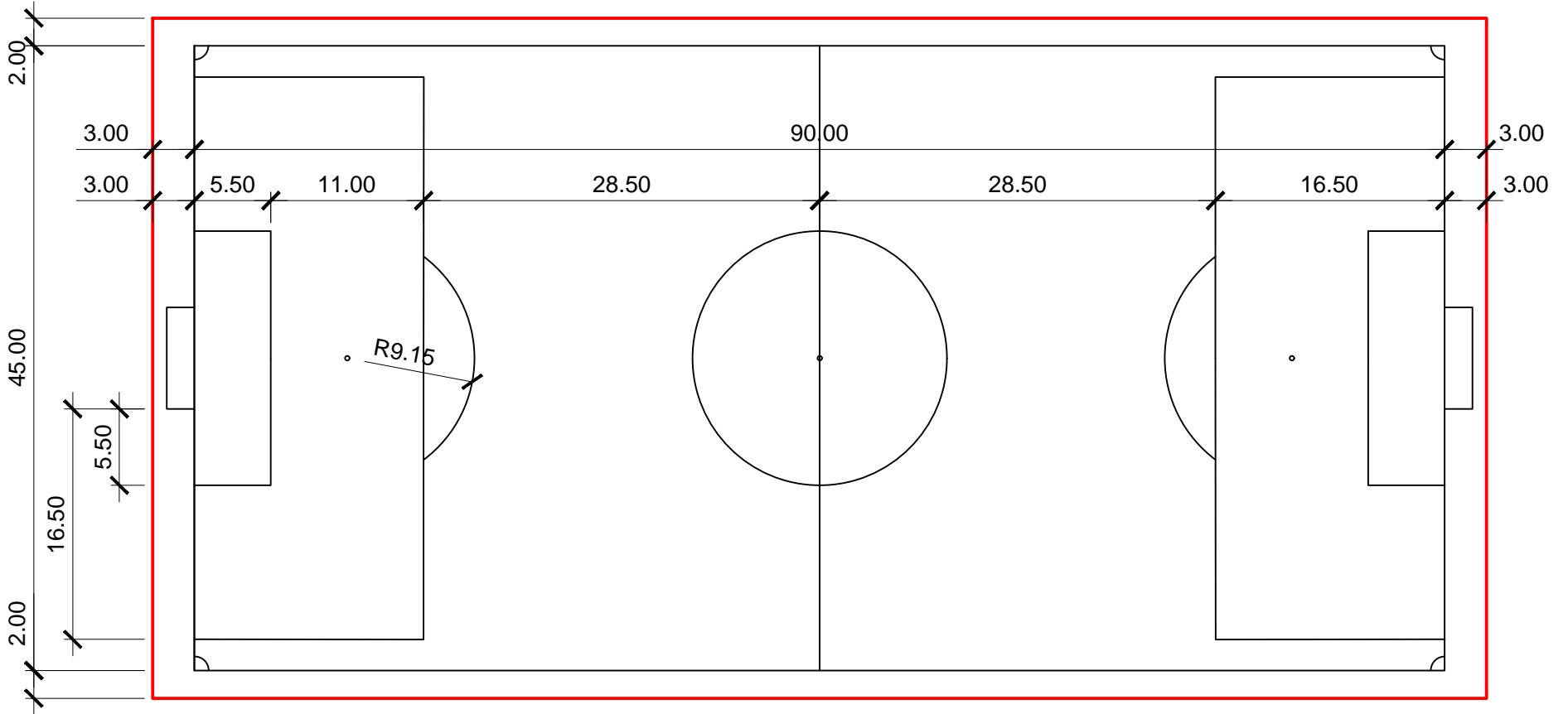


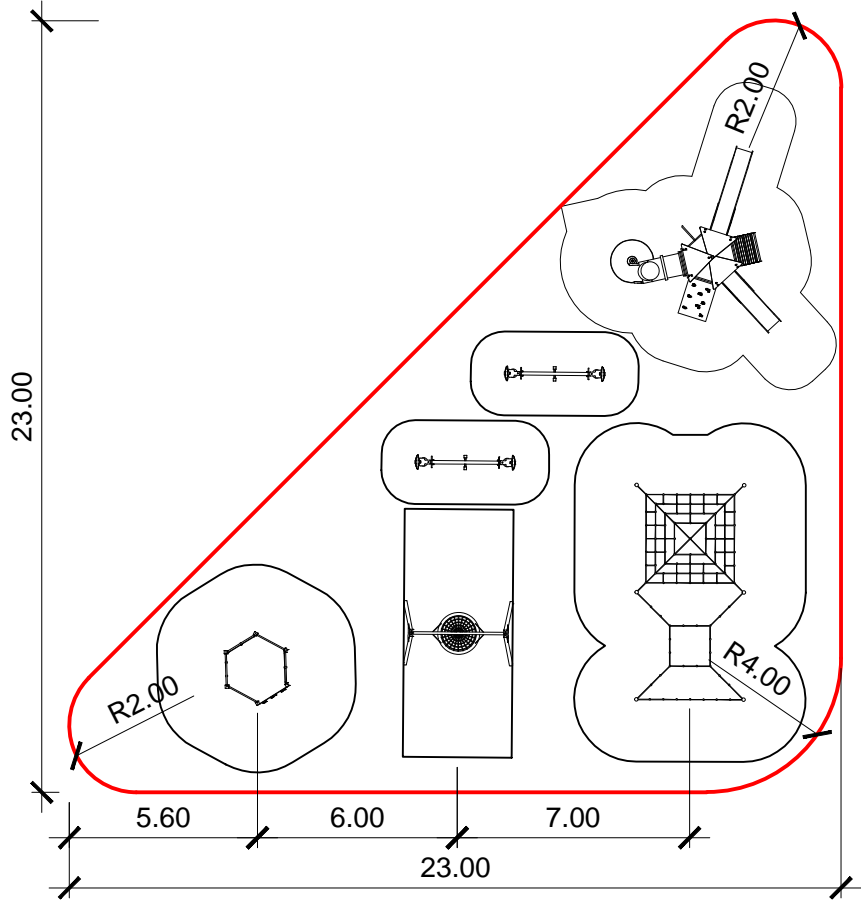
**Legenda:**

1. Projektowane boisko pełnowymiarowe
2. Projektowane boisko wielofunkcyjne
3. Plac zabaw

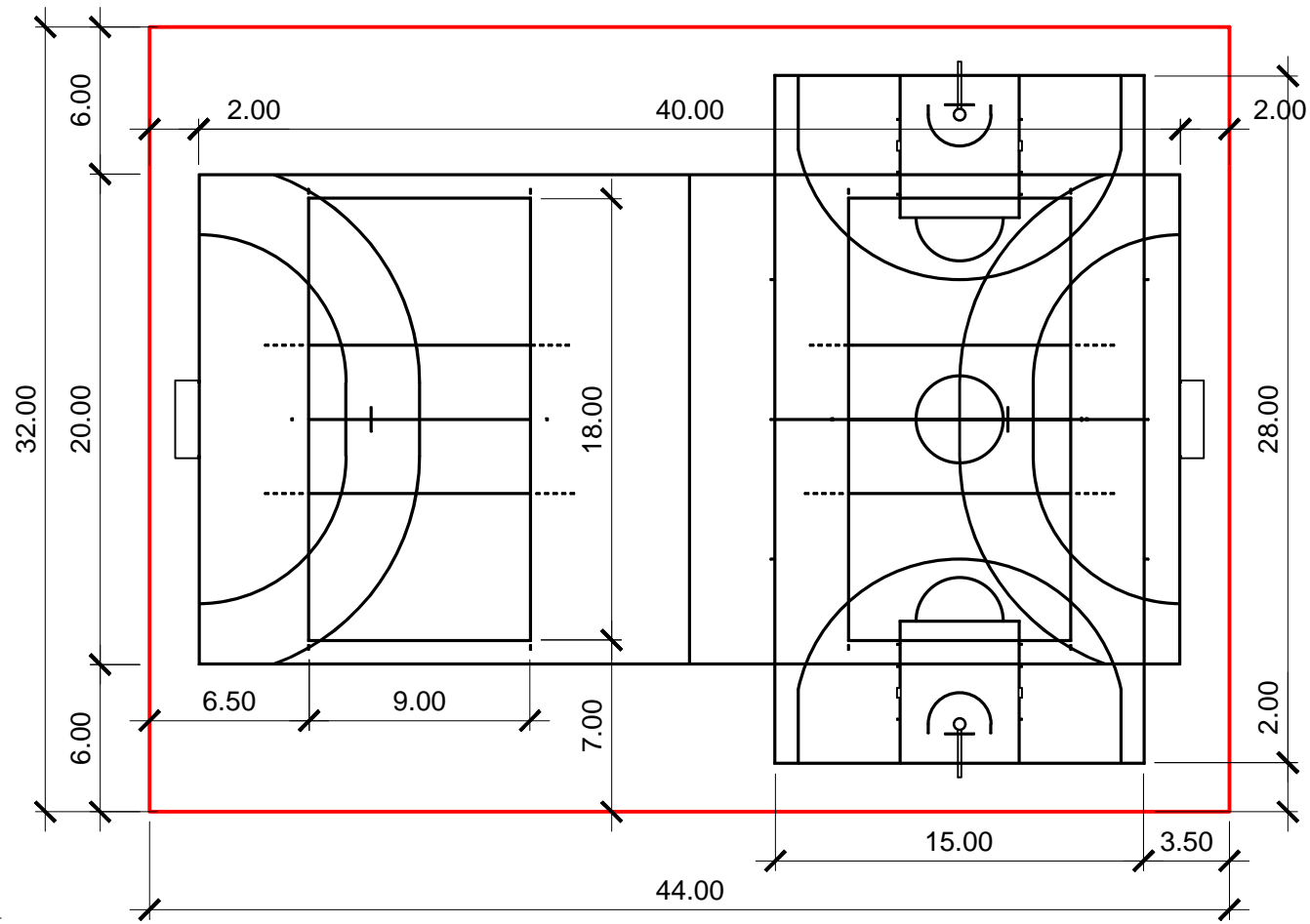
1



3



2



**Uwagi:**

1. Wymiary podano w metrach.
2. Linie wymiarowe i kolory nawierzchni ustalić z Użytkownikiem w trybie wykonawczym.
3. Jeśli nie ustalono inaczej, linie wymiarowe głównego boiska oraz usytuowanie bramek wykonać zgodnie z przepisami dla danych dyscyplin sportowych.
4. Rozmieszczenie elementów na placu zabaw i siłowni z zachowaniem stref bezpiecznych dla danego rodzaju urządzenia.

Jednostka projektowa <b>USŁUGI INŻYNIERSKIE ALEKSANDER DWORACZEK</b> ul. Piaskowa 4a/8, 44-113 Gliwice		INWESTOR <b>Gmina BOBROWNIKI</b> ul. Gminna 8, Bobrowniki	
ZADANIE <b>Budowa boisk sportowych przy Zespole Szkół w Rogoźniku</b>			
TYTUŁ RYSUNKU <b>LINIE WYMIAROWE</b>		NR PROJ. BRANŻA STADIUM	DATA NR RYS. SKALA
		ARCHITEKTURA Projekt arch.-budowlany	XII.2015 B-6 skażona
FUNKCJA PROJEKTANT	IMIĘ I NAZWISKO mgr inż Aleksander Dworaczek	PODPIS	FUNKCJA IMIĘ I NAZWISKO PODPIS
OPRACOWANIE STANOWI DZIEŁO AUTORSKIE PODLEGAJĄCE OCHRONIE ZGODNIE Z USTAWĄ 83 z DNIA 4 lutego 1994 roku O PRAWIE AUTORSKIM I PRAWACH POKREWNYCH			