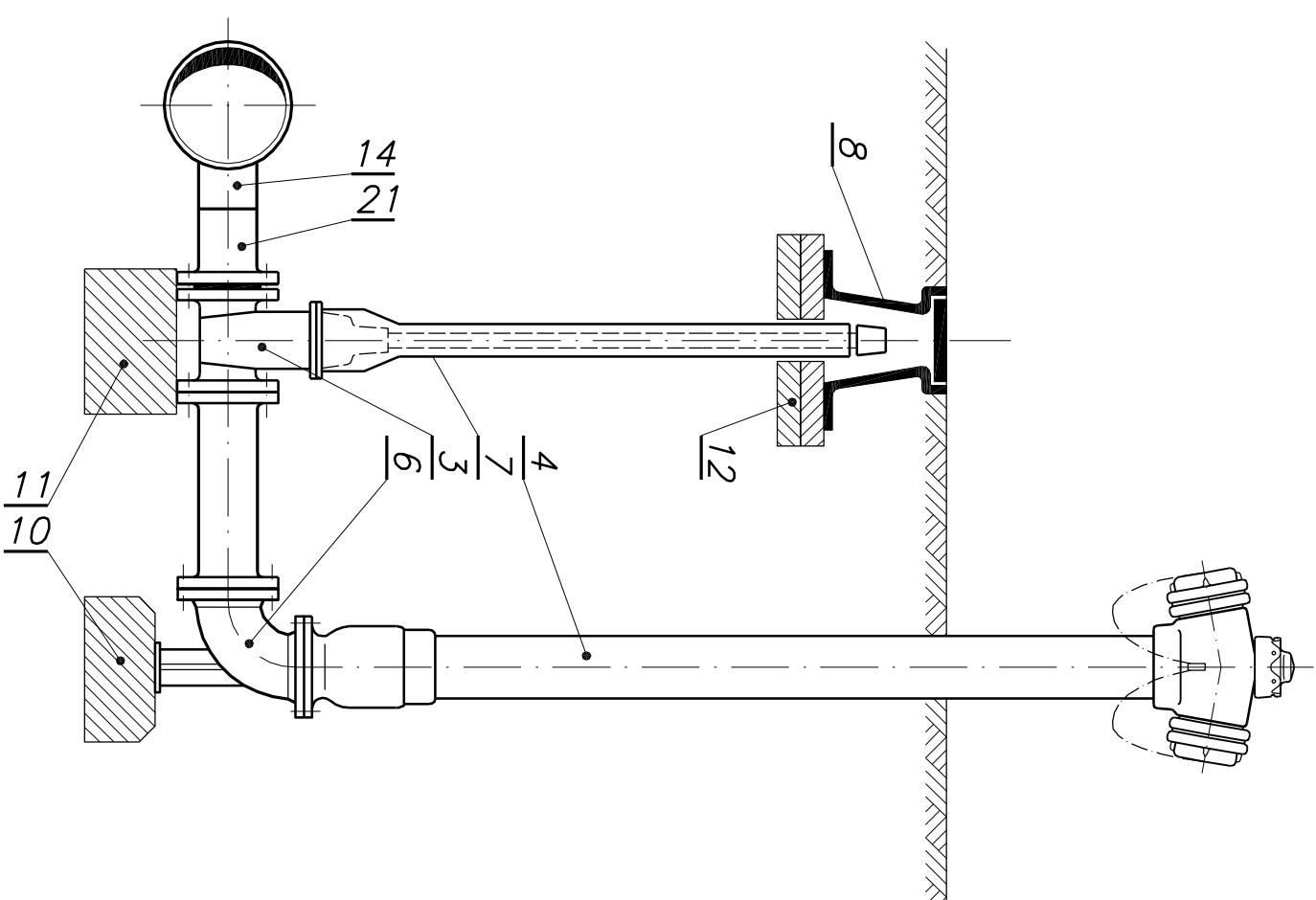
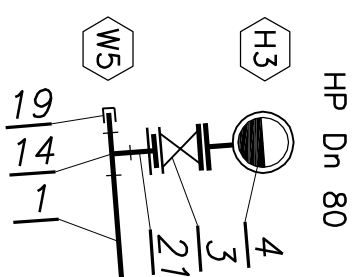
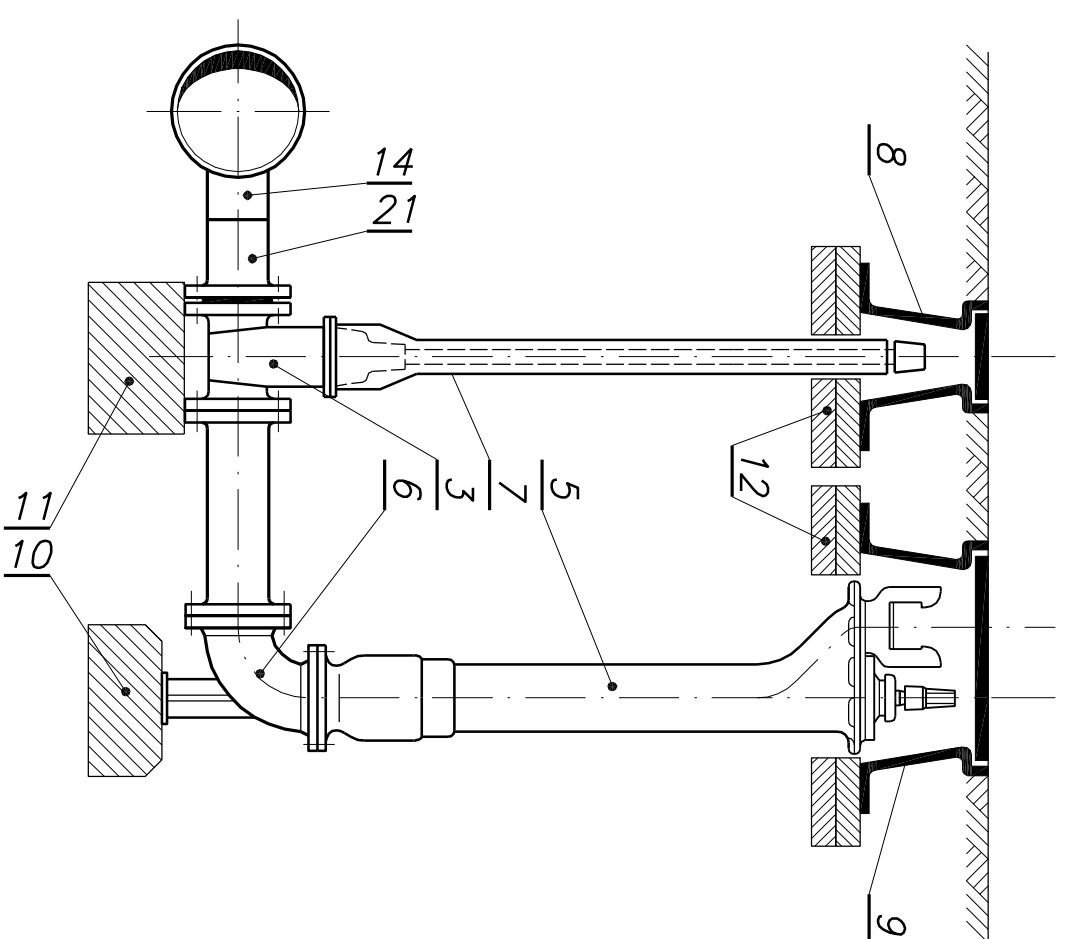




HYDRANT P.POŻ. DN 80  
NADZIEMNY H2, H3

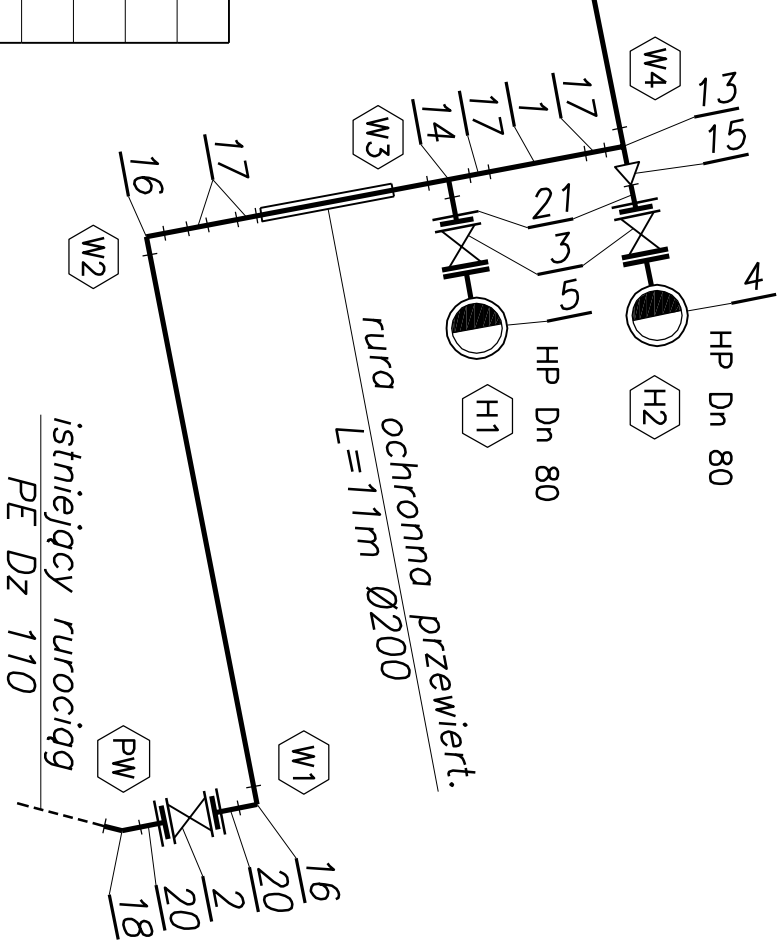


HYDRANT P.POŻ. DN 80  
PODZIEMNY H1



LEGENDA

1	rura PE 80 SDR 11 Dz 110/110,0
2	zосуwa klinowa kolnierzoва Dn 100
3	zосуwa klinowa kolnierzoва Dn 80
4	hydrant nadziemny Dn 80
5	hydrant podziemny Dn 80
6	łuk kolnierzovery 90° ze stopką Dn 80
7	obudowa do zосуw Dn 80 H=1,5m
8	skrzytka uliczna do zосуw
9	skrzytka uliczna do hydrantu
10	blaczkі betonowe pod hydrant
11	blaczkі betonowe pod zосуwę
12	blaczkі betonowe pod skrzytkę uliczną
13	trójnik równoprzelotowy PE Dz 110
14	trójnik redukcijny PE Dz 110/90
15	redukcja PE Dz 110/90
16	kolano PE 110 90°
17	kolano PE 110 45°
18	kolano PE 110 30°
19	zосуłepka PE 110
20	tuleja kolnierzoва 110/100 z kolnierzem stalowym galwanizowanym i uszczelką gumową
21	tuleja kolnierzoва 90/80 z kolnierzem stalowym galwanizowanym i uszczelką gumową

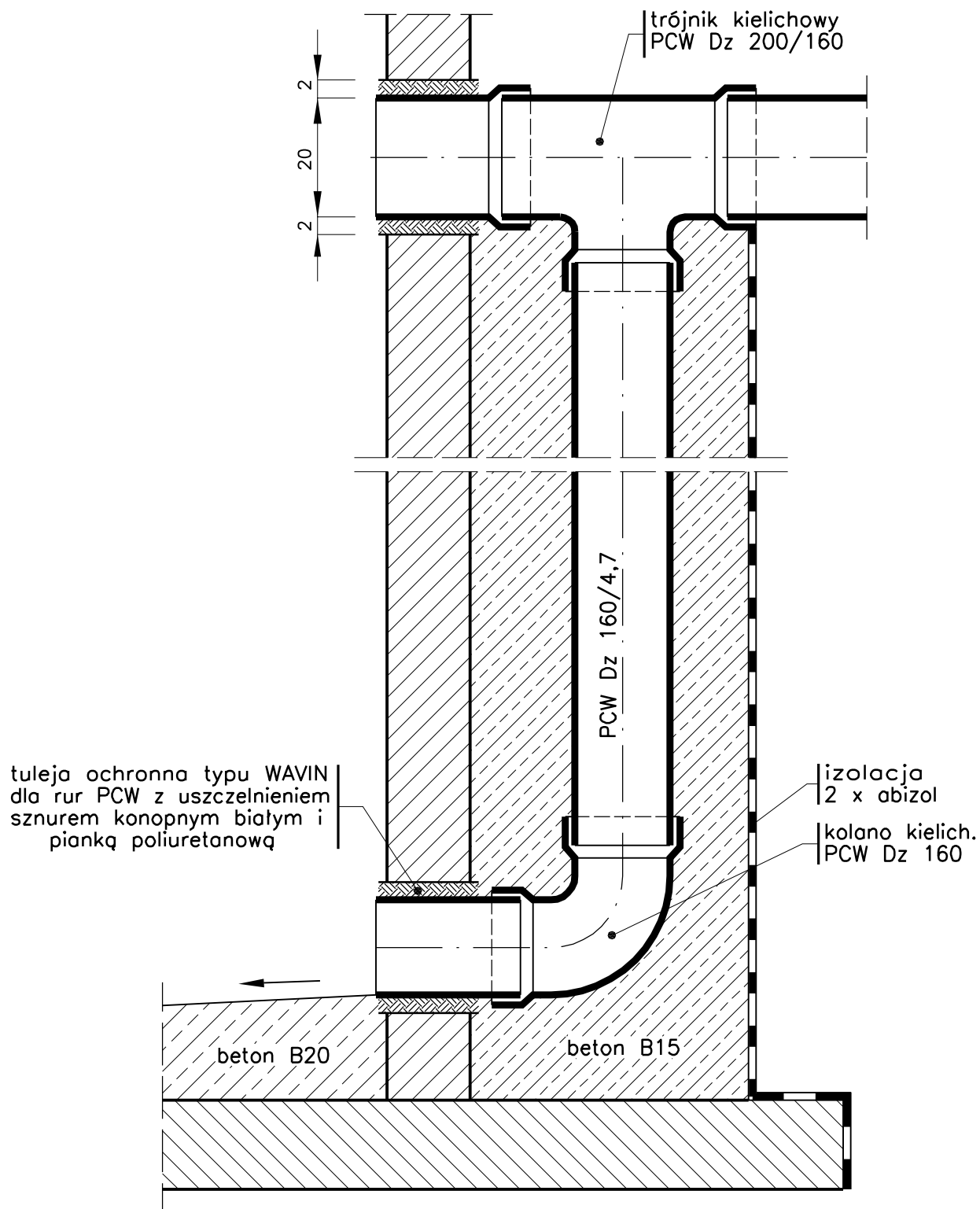


Schemat montażowy wodociągu

<b>Temat:</b>	Budowa sieci wodociągowej i kanalizacji sanitarnej w zlewni ul. Węgroda w Rogoźniku
<b>Inwestor:</b>	Urząd Gminy Bobrowniki, Ul. Gmłina 8, 42 - 583 Bobrowniki
<b>Jednostka projektowa:</b>	BIURO USŁUG INWESTYCYJNYCH I OBROTU NIERUCHOMOŚCIAMI „AGORA” WŁADYSŁAW OCZKOWICZ ul. Działana 9d/40 Częstochowa 41-253
<b>Podzienie:</b>	ROGOŹNIK
<b>Tytuł rysunku:</b>	Schemat montażowy wodociągu
<b>Projektant:</b>	Ing. Władysław Bernowicz
<b>Opracownik:</b>	Ing. Władysław Bernowicz
<b>Skala:</b>	
<b>Nr rys.:</b>	2
<b>Data:</b>	05.2016

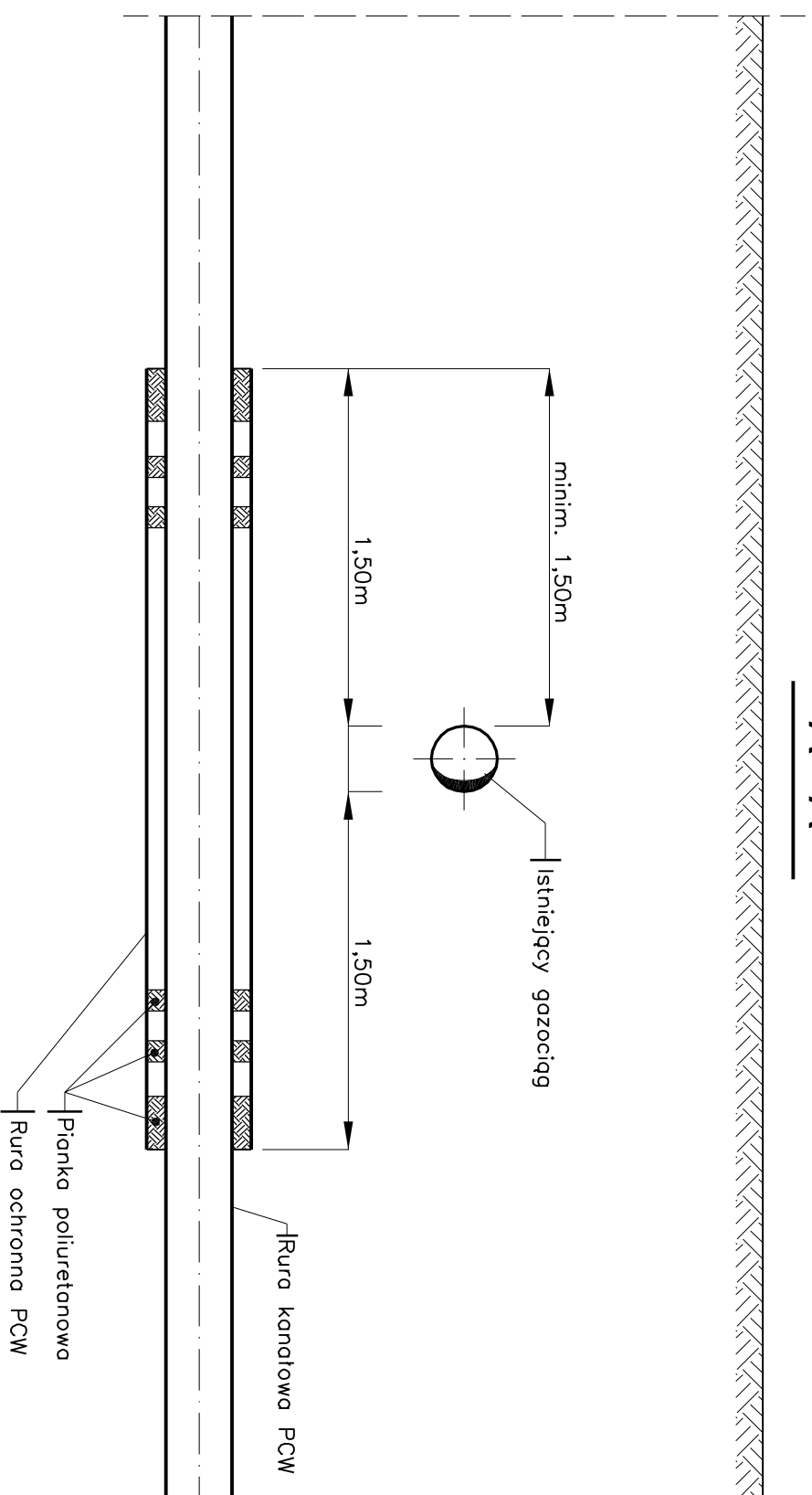




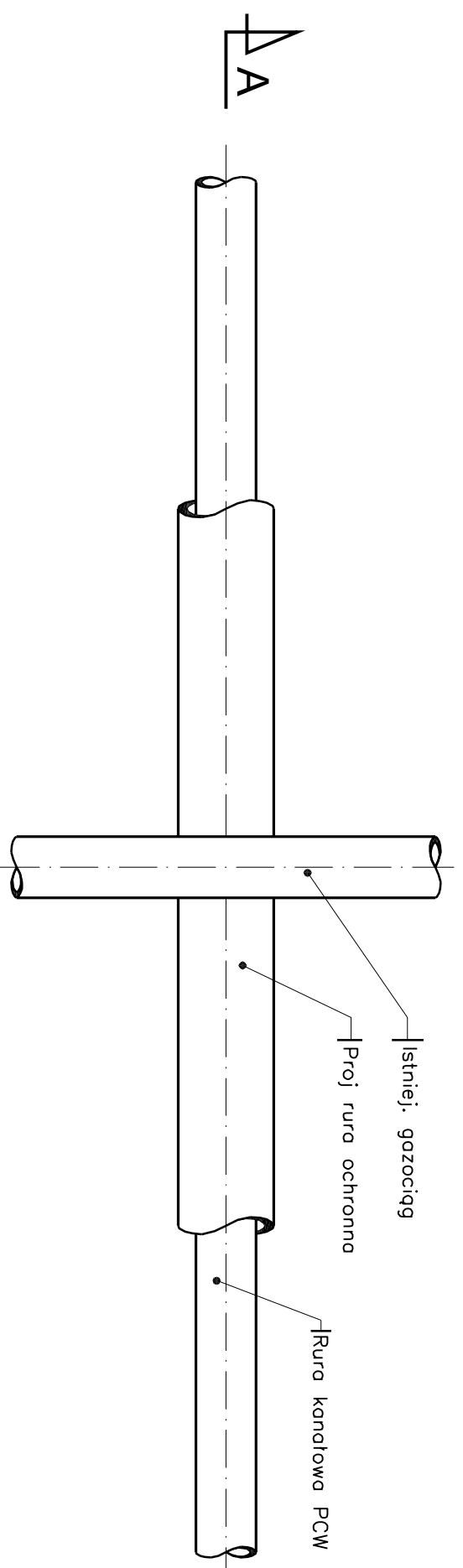


<b>Temat:</b>	Budowa sieci wodociągowej i kanalizacji sanitarnej w zlewni ul. Węgroda w Rogoźniku		
<b>Inwestor:</b>	Urząd Gminy Bobrowniki, Ul. Gminna 8, 42 - 583 Bobrowniki		
<b>Jednostka projektowa:</b>	BIURO USŁUG INWESTYCYJNYCH I OBROTU NIERUCHOMOŚCIAMI „AGORA” WŁADYSŁAW OCZKOWICZ ul. Dziekana 9d/40 Czeladź 41-253		
<b>Położenie:</b>	ROGOŹNIK		
<b>Tytuł rysunku:</b>	Włączenie kaskadowe studzienki		
<b>Projektant:</b> inż. <i>Wierginia Bernowicz</i> upr. nr 234/02	<b>Opracował:</b> inż. <i>Wacław Bernowicz</i>	<b>Skala:</b>	1:10
		<b>Nr rys.:</b>	5
		<b>Data:</b>	05.2016

A - A



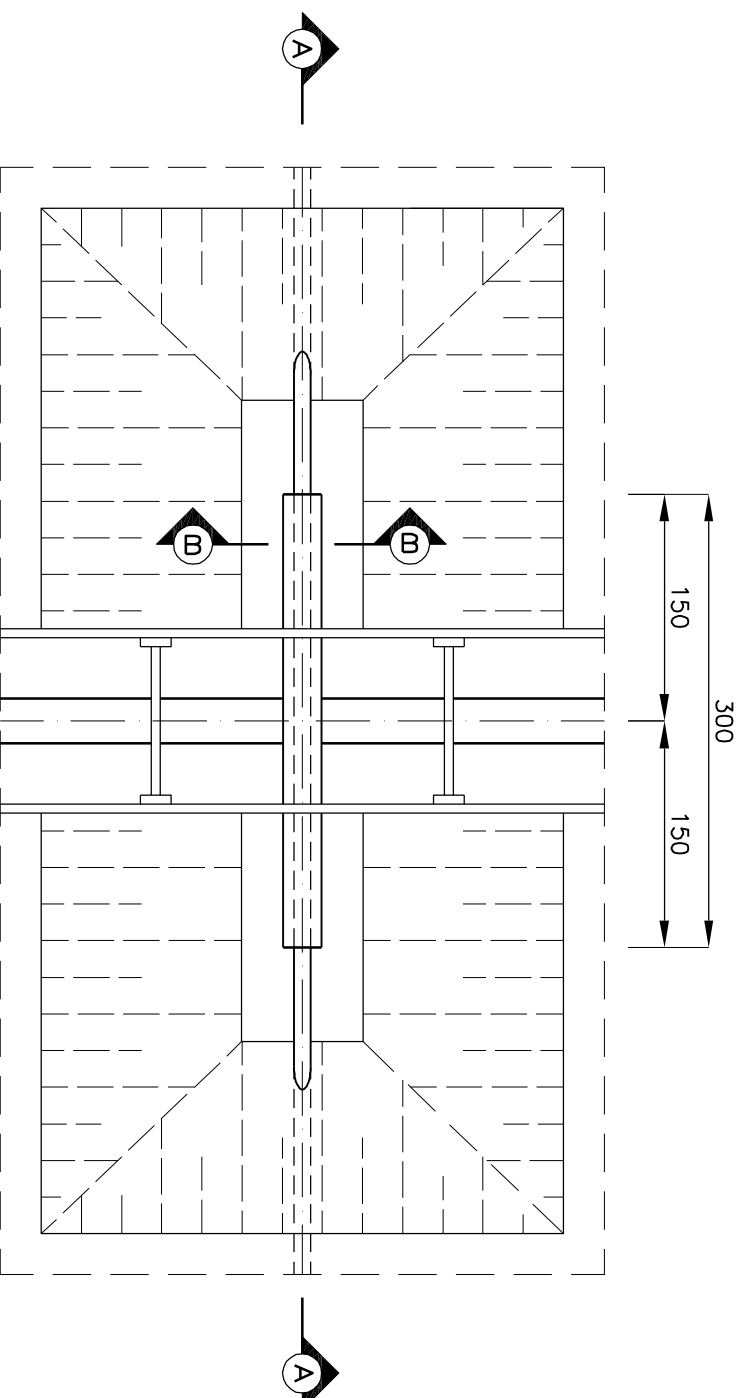
RZUT



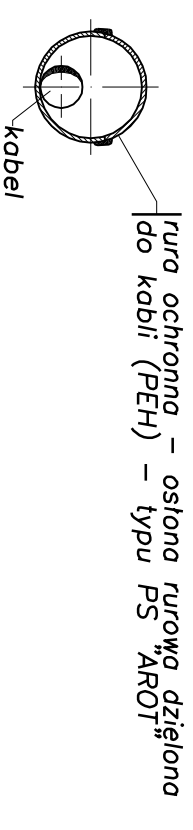
Na skrzyżowaniach z istniejącym gazociągiem, na projektowane przewody należy nałożyć rury ochronne PCW dla rur Dz 200 – rura ochronna Dz 250

<b>Temat:</b>	Budowa sieci wodociągowej i kanalizacji sanitarnej w zlewni ul. Węgroda w Rogoźniku		
<b>Inwestor:</b>	Urząd Gminy Bobrowniki, Ul. Gminna 8, 42 - 583 Bobrowniki		
<b>Jednostka projektowa:</b>	BIURO USŁUG INWESTYCYJNYCH I OBROTU NIERUCHOMOŚCIAMI „AGORA” WŁADYSŁAW OCZKOWICZ ul. Dziekana 90/40 Czajadz 41-253		
<b>Poleczenie:</b>	ROGOŹNIK		
<b>Tytuł rysunku:</b>	<b>Skrzyżowanie z istniejącym gazociągiem</b>		
<b>Projektant:</b>	<b>Opracował:</b>	<b>Skala:</b>	<b>1:10</b>
Inż. Wiktoria Bernowicz upr. nr 234/02	Inż. Władaw Bernowicz	<b>Nr rys.:</b>	<b>6</b>
		<b>Data:</b>	<b>05.2016</b>

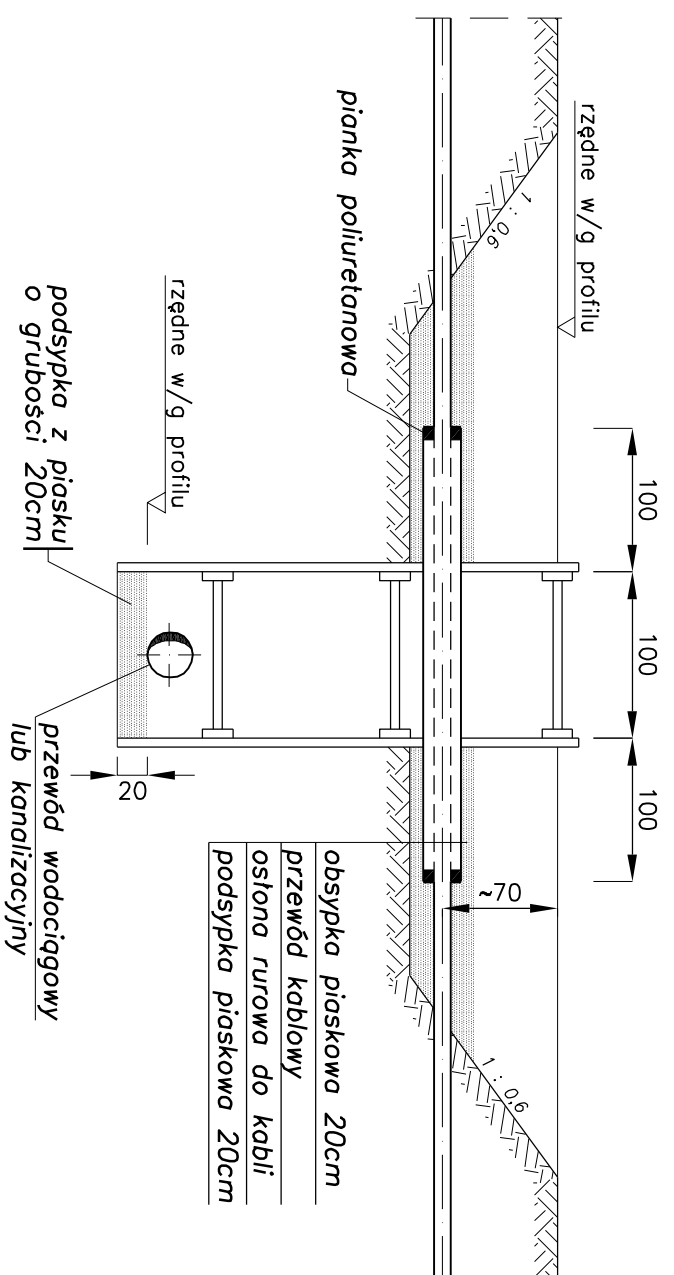
**RZUT Z GÓRY**  
skala 1:50



**PRZEKRÓJ B - B**  
skala 1:10



**PRZEKRÓJ A - A**  
skala 1:50



RURA	NR E	Dzewn. x Dzewn.
A 58 PS	06 603 18	58 x 50 mm
A 110 PS	06 603 40	110 x 100 mm
A 120 PS	06 603 46	120 x 110 mm
A 160 PS	06 603 44	160 x 138 mm

<b>Temat:</b>	Budowa sieci wodociągowej i kanalizacji sanitarnej w zlewni ul. Węgróda w Rogoźniku		
<b>Investor:</b>	Urząd Gminy Bobrowniki, Ul. Gminna 8, 42 - 583 Bobrowniki		
<b>Jednostka projektowa:</b>	BIURO USŁUG INWESTYCYJNYCH I OBROTU NIERUCHOMOŚCIAMI „AGORA” WŁADYSŁAW OCZKOWICZ ul. Dziekana 90/40 Czeladź 41-253		
<b>Pokozenie:</b>	ROGOŹNIK		
<b>Tytuł rysunku:</b>	<b>Zabezpiecz. kabli energetycznych</b>		
<b>Projektant:</b>	<b>Opracował:</b>	<b>Skala:</b>	<b>1:20</b>
Inż. Wiktoria Bernowicz upr. nr 23402	Inż. Wiesław Bernowicz	<b>Nr rys.:</b>	<b>7</b>
		<b>Data:</b>	<b>05.2016</b>