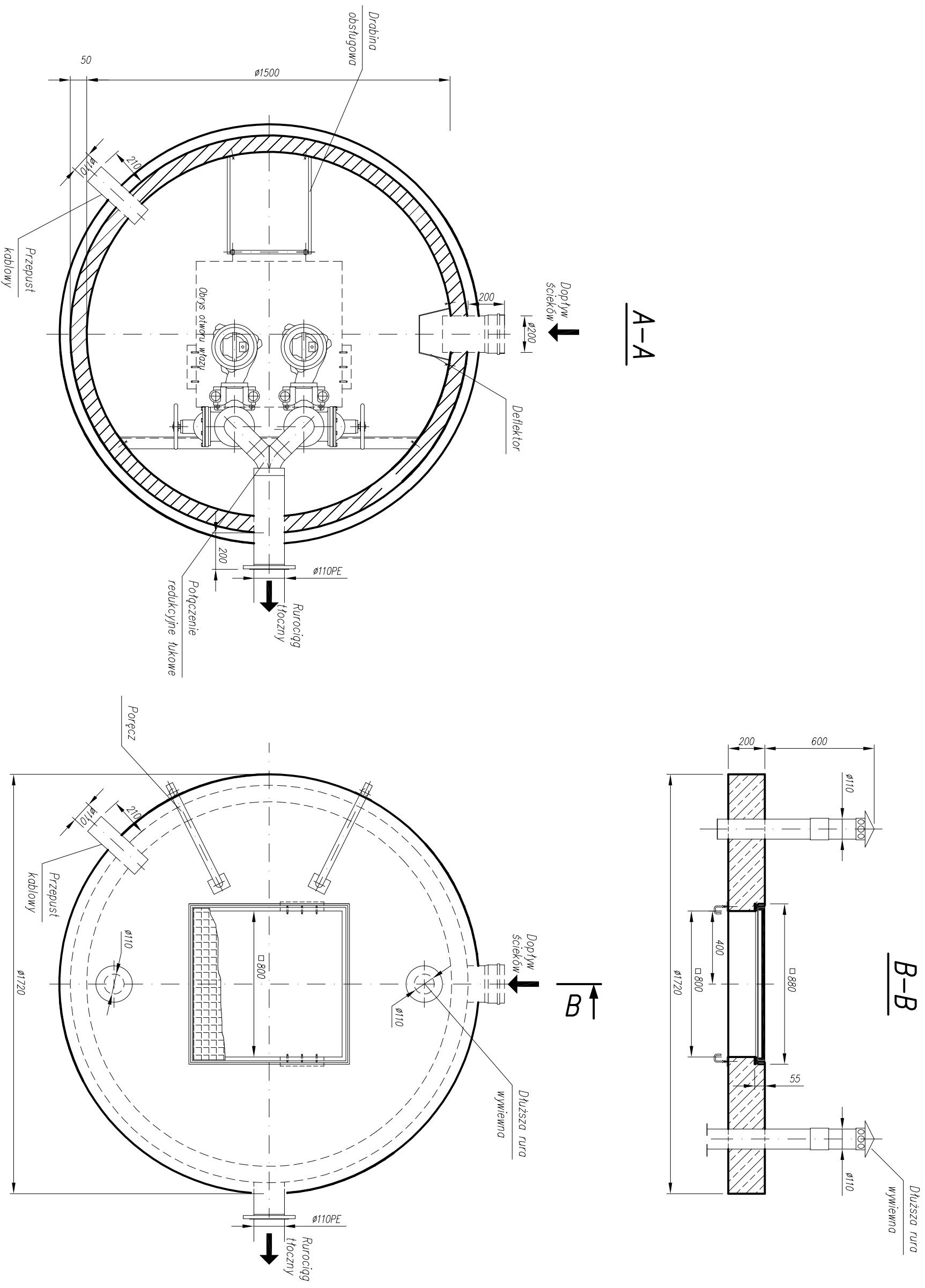
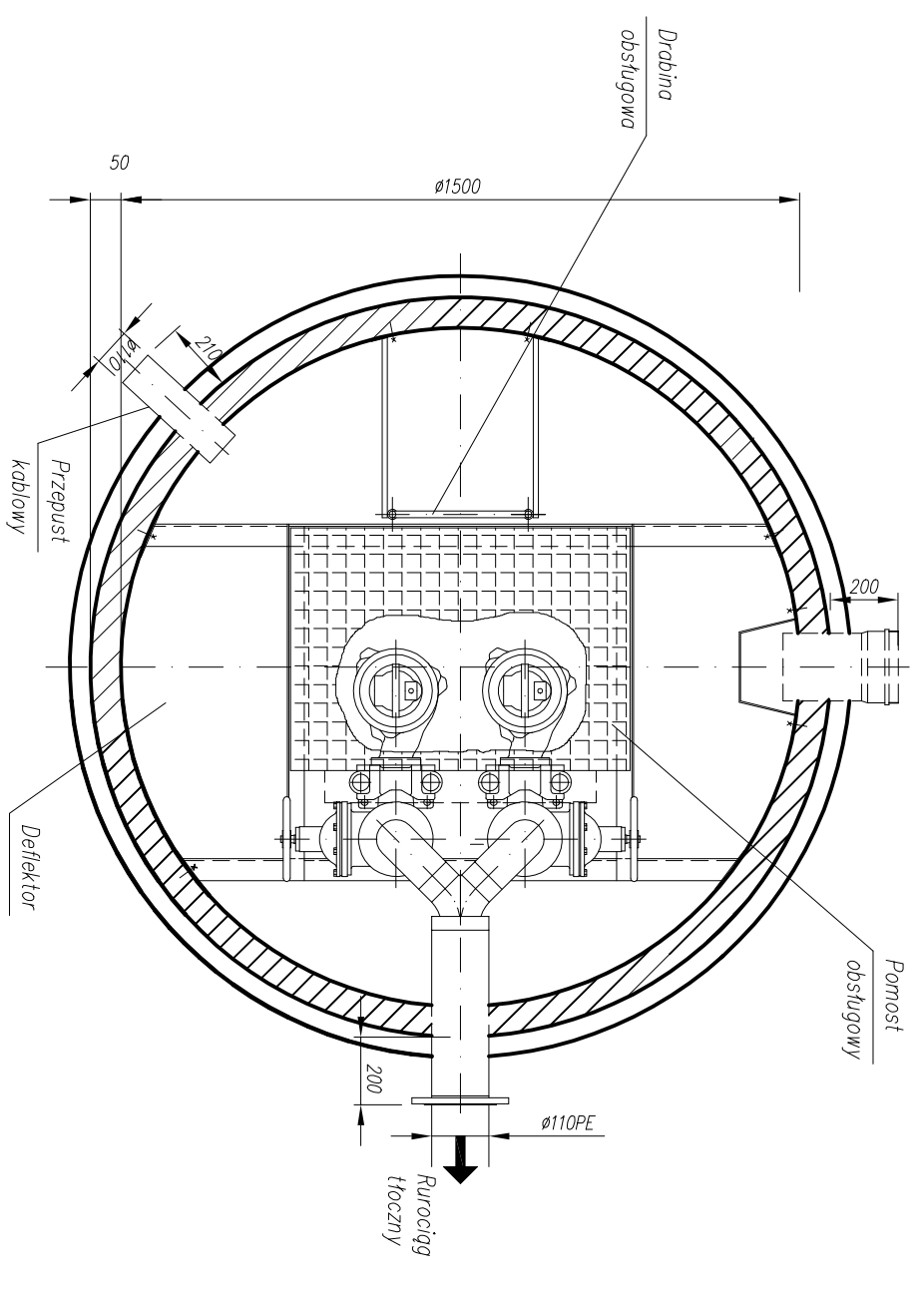


pompa ściekowa – 2 sztuki
Grundfos typu SV 072 BHT
Q=6,4l/s, H=25m (pkt pracy)



- UWAGA:**
1. Rysunek adaptowany dla potrzeb projektu – poglądu
 2. Pompywnia stanowi monolit z wyposażeniem – kpl. dostarczony przez dostaw.
 3. Pompywnię należy posadzić na płycie fundamentowej wg części branży budowlano-konstrukcyjnej
 4. Zasilanie pompywni wg części branży elektrycznej
 5. Wodę gruntową nawiercono na głębokości poniżej 8,0m poniżej poziomu terenu

Inwestycja: Budowa sieci kanalizacji sanitarnej w sołectwach I* Inwestor: Siemena, Twardowice, Sączów i Myszkowice – etp Treść rysunku: PROJEKT BUDOWLANO – WYKONAWCZY BRANŻA INSTALACYJNA		Projektował: Katarzyna BOBER Wykonał: Aleksandra POLUS	
energoteknika GRUPA POLIMEX-MOSTOSTAL SP. Z O.O.		Sprawdził: Anna MRÓZEK Data: 12.2007	
PRZEPOMPIWIA ŚCIEKÓW P4 Ø1500		Data: 12.2007 Podpis:	
Podziałka:		Nr arch. rys.: 7740.3.056	
Arkusz:			

Rysunek ten jest własnością przedsiębiorstwa ENERGETECNIKA - PROJEKT I nie może być bez pisemnej zgody właściciela koplowany, powielany ani udostępniany osobie trzeciej.