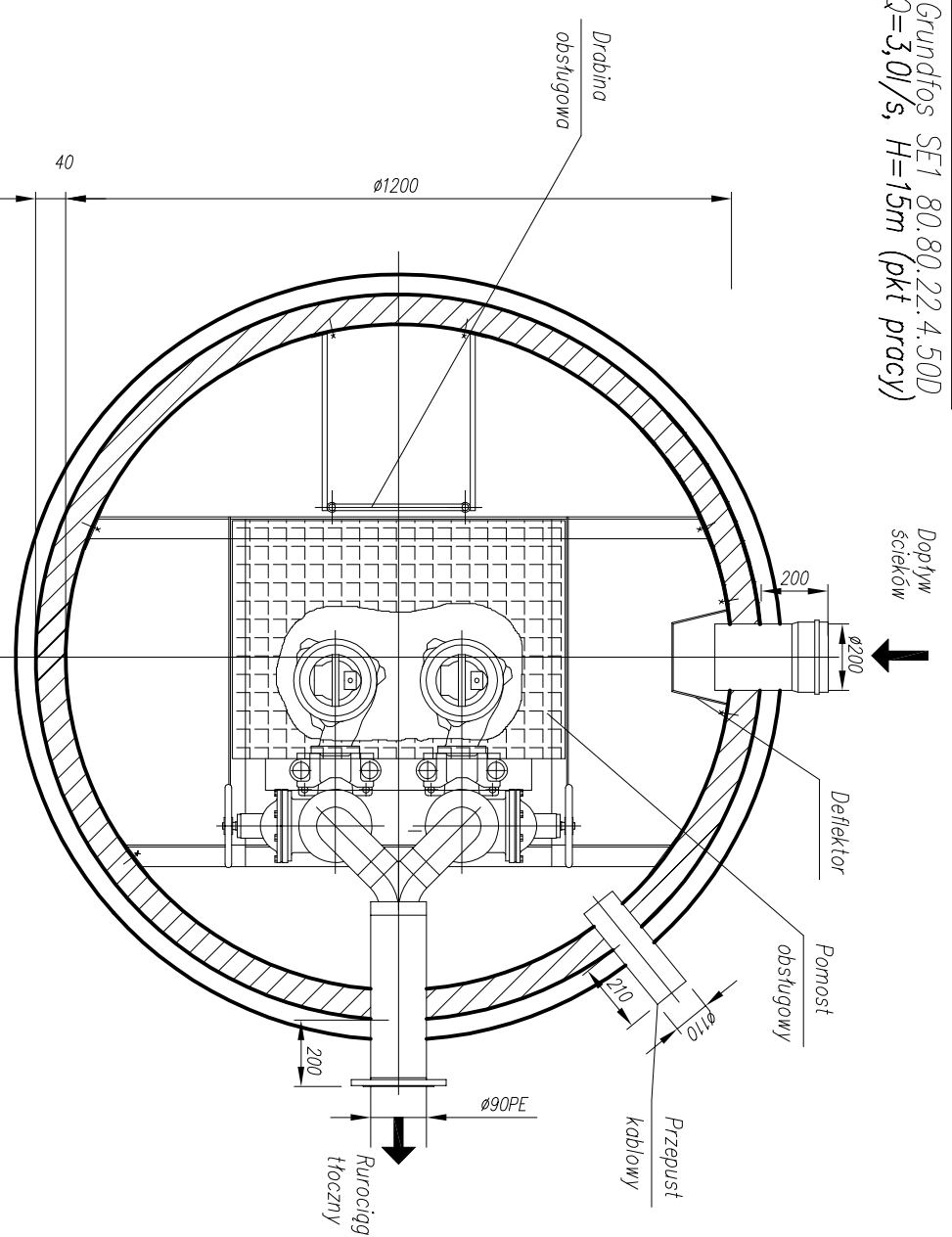
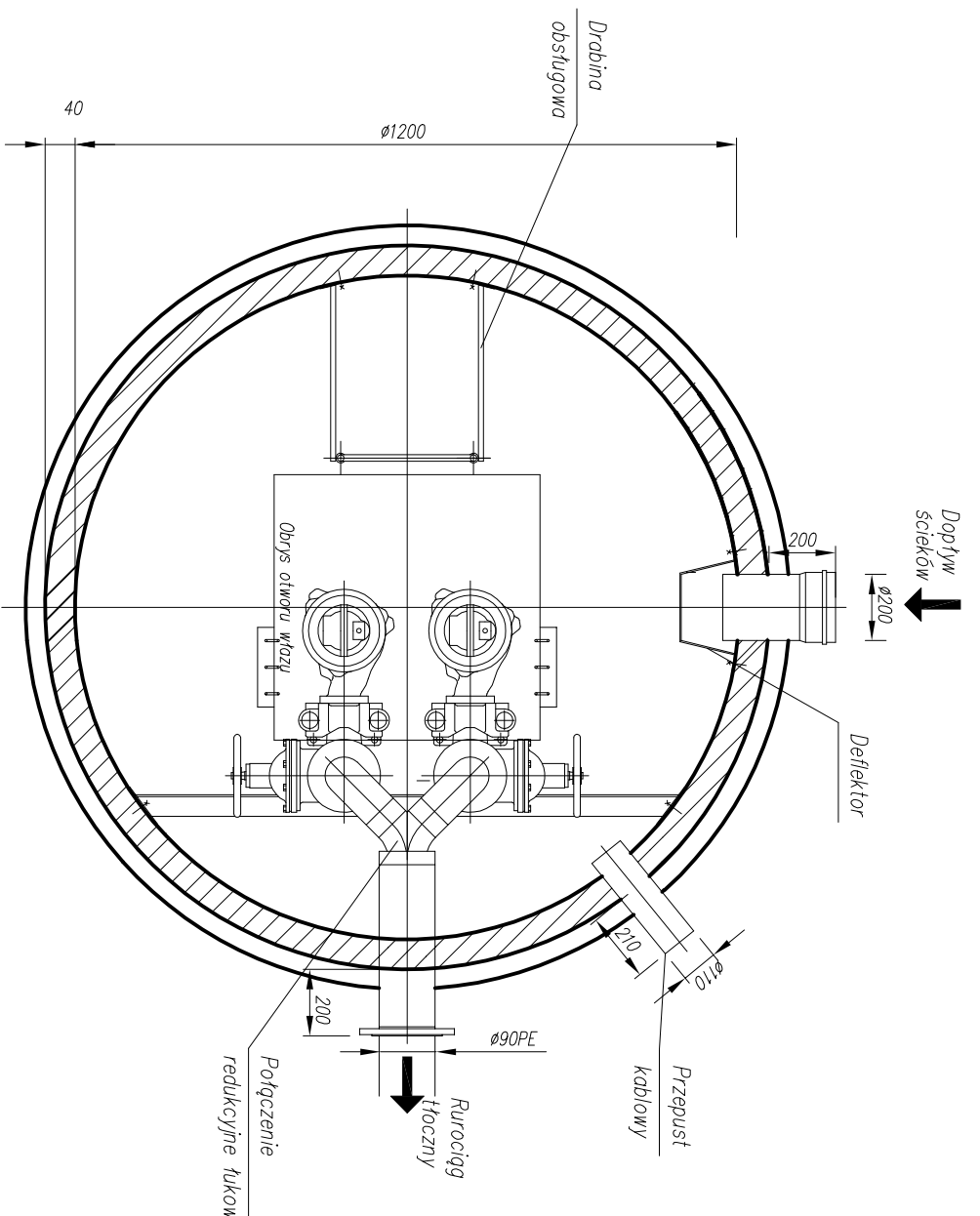


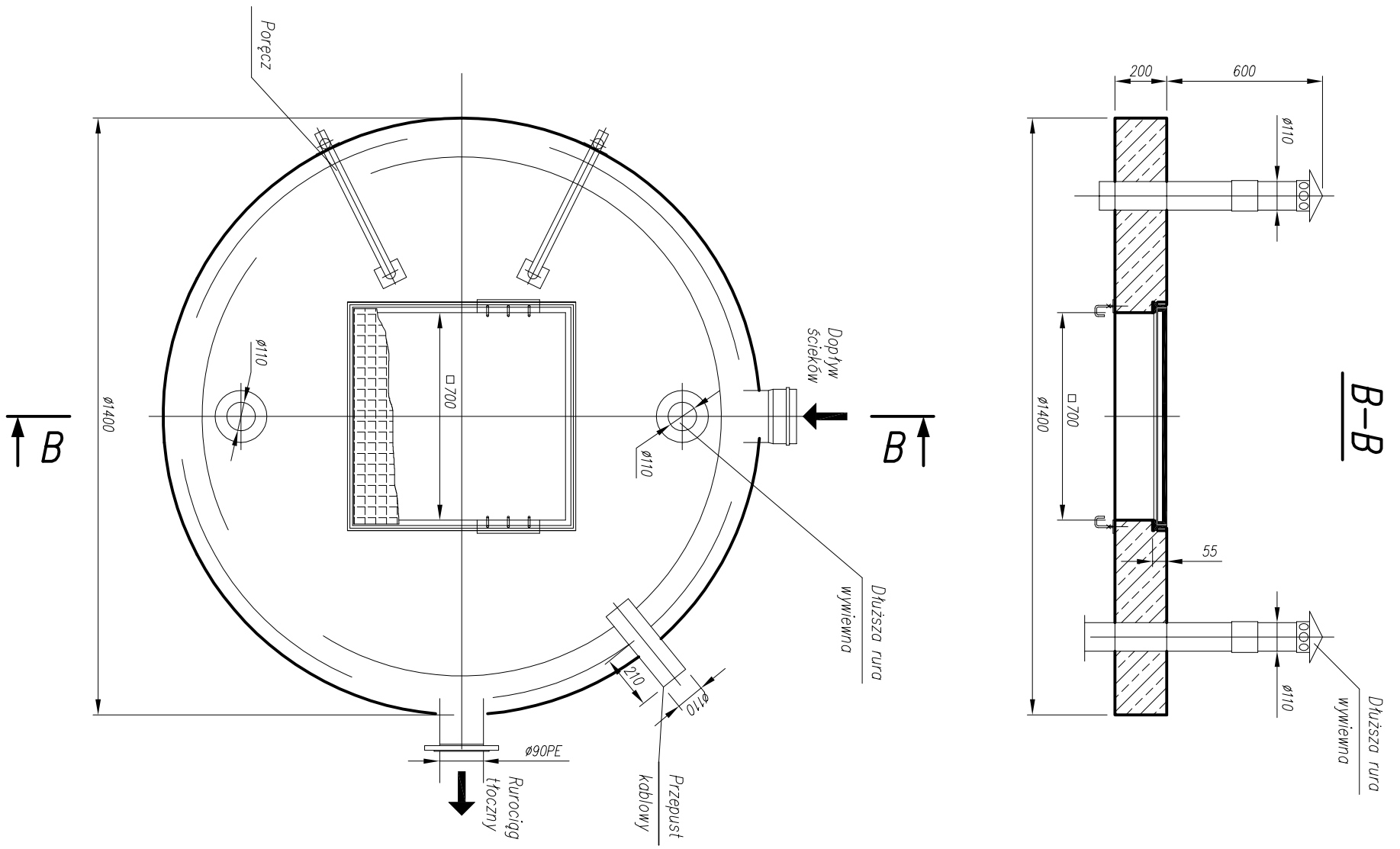
pompa ściekowa – 2 sztuki
Grundfos SE1 80.80.22.4.50D
Q=3,0l/s, H=15m (pkt pracy)



A-A



B-B



UWAGA:

1. Rysunek adaptowany dla potrzeb projektu – poglądowy
2. Pompiwnia stanowi monolit z wyposażeniem – kpl. dostarczany przez dostawcę przepompowni (np. PWP K-ce)
3. Pompiwnię należy dociążyć betonowym pierścieniem wg części branży budowlano-konstrukcyjnej
4. Pompiwnię należy posadowić na głębokości ok. 2,1m pod powierzchnią terenu.
5. Zasilanie pompiwni wg części branży elektrycznej

Inwestycja: Budowa sieci kanalizacji sanitarnej w sołectwach I* Inwestor: Siemens, Inwestor: Sączów i Mszkowice – etap I** Treść rysunku: PROJEKT BUDOWLANO – WYKONAWCZY BRANŻA INSTALACYJNA		Projektował: Katarzyna BOBER Wykonał: Aleksandra POLUS		Data: 12.2007 12.2007	Podpis:
energotechnika GRUPA POLIMEX-MOSTOSTAL Sp. z o.o.		Sprawdził: Anna MRÓZEK		Data: 12.2007	Podpis:
Podziałka:		Nr arch. rvs.:		Arkusz:	
7740.3.057					

Rysunek ten jest własnością przedsiębiorstwa ENERGO TECHNIKA - PROJEKT i nie może być bez pisemnej zgody właściciela kopiowany, powielany ani udostępniany osobie trzeciej.