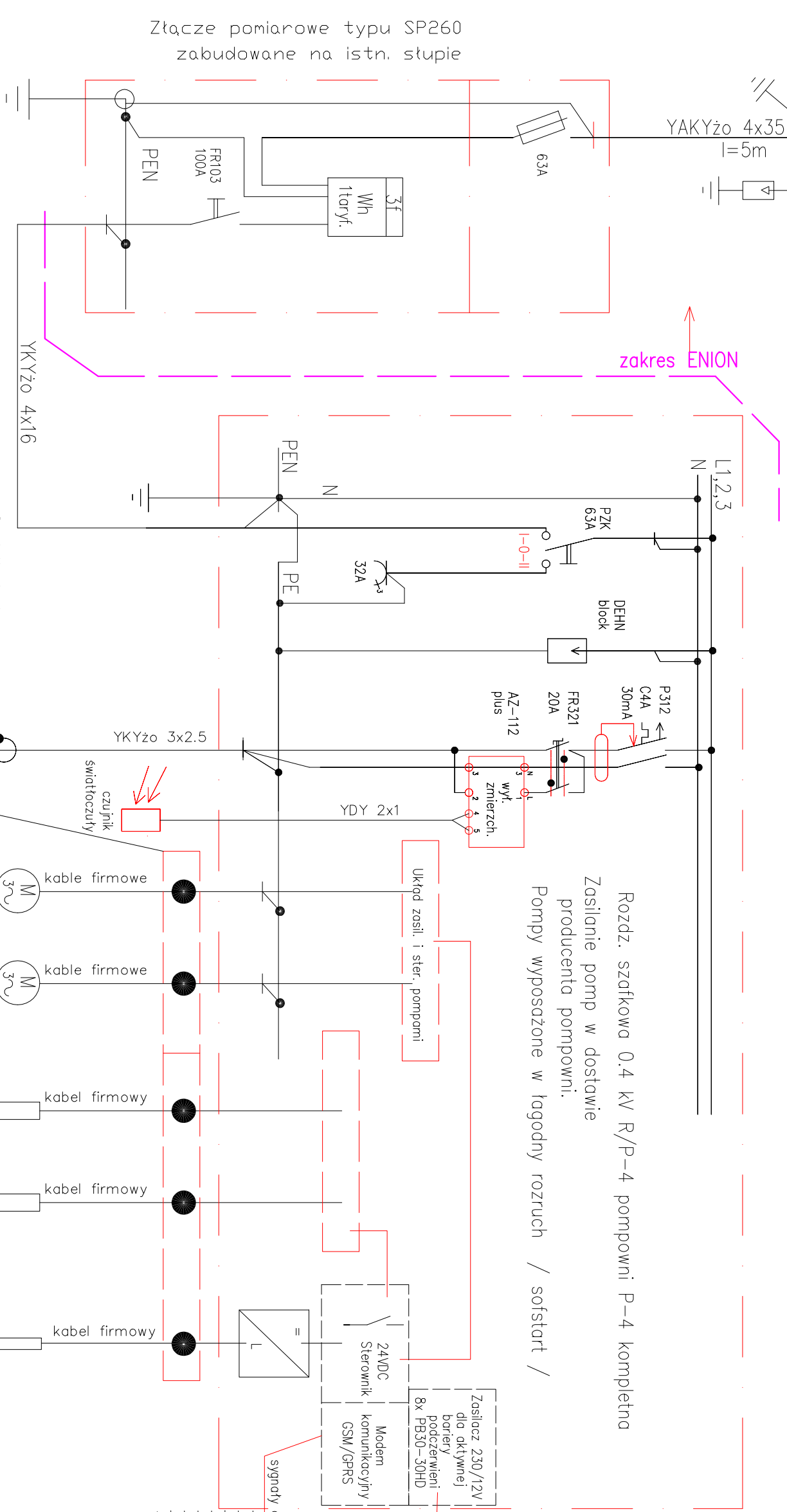


stłup energet. istniejący

linia napowietrzna istn. St. transf. SĄCZÓW OGRÓDOWA [ 3S0259 ]

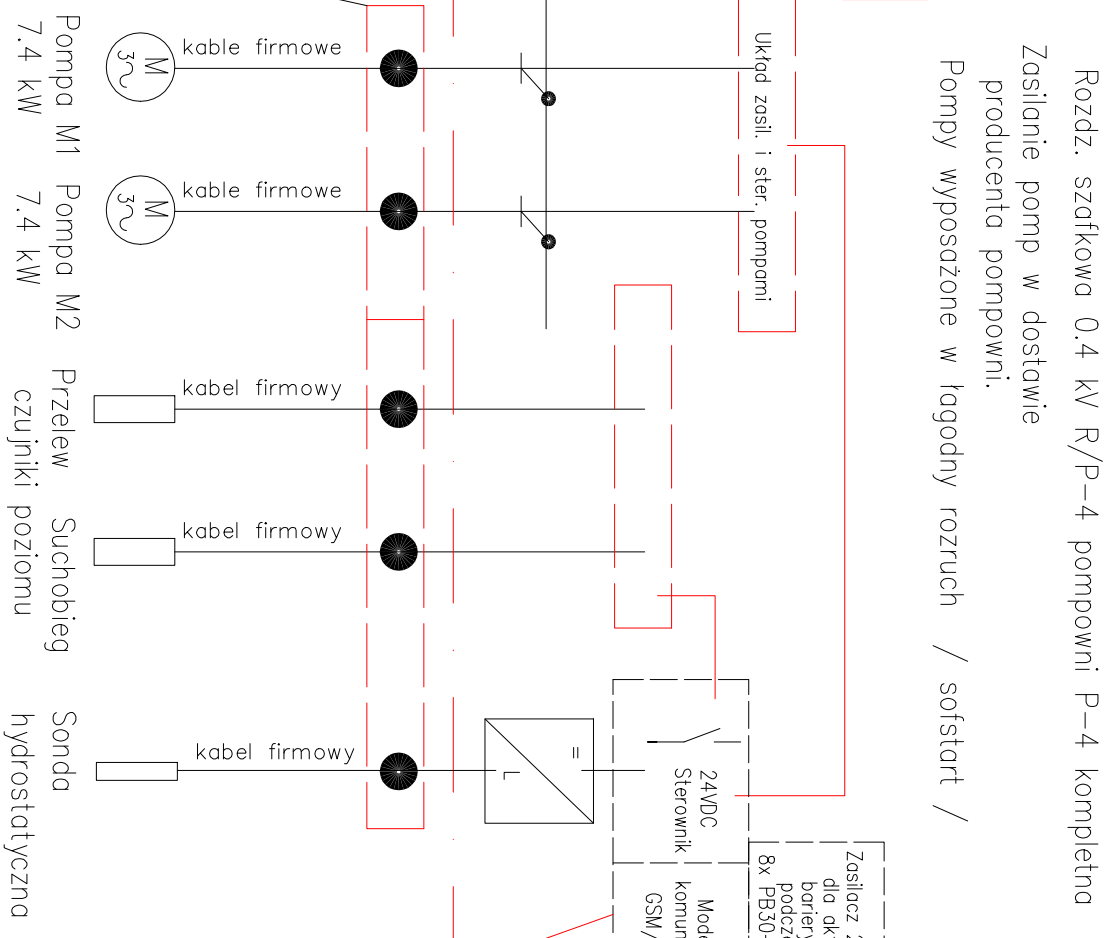


Złącze pomiarowe typu SP260 zabudowane na istn. stłupie

zakres ENION

Złącze pom. pompowni P-4  
P przyłączeniowa = 33 kW  
I = 48A

Skrzynka przelotowa IP65  
z listwą zaciskową, zabudowaną na zbiorniku z pompowni



Rozdz. szafkowa 0.4 kV R/P-4 pompowni P-4 kompletna  
Zasilanie pomp w dostawie producenta pompowni.  
Pompy wyposażone w łagodny rozruch / softstart /

Układ zasil. i ster. pompowni

- sygnalizacja elektronicznego zabezp. ogrodzenia
- sygnalizacja do centralnej dyspozytorni
- praca / awaria pompy I
- praca / awaria pompy II
- brak zasilania
- awaryjne otwarcie szafki rozd.
- awaryjne otwarcie ogrodzenia
- sygn. ciągły poziommu ścieków 4-20mA
- awaryjne otwarcie wjazdu do pompowni
- sygnalizacja elektronicznego zabezp. ogrodzenia

<p>Nazwa i adres obiektu: Budowa sieci kanalicji sanitarnej w osiedlach Sierńca, Iwardowice, Sączów i Wyszokówce gm. Bobrowniki - etap I Inwestor: Gmina Bobrowniki ul. Główna 8, 42-583 Bobrowniki</p>		Projektował	mgr inż. Bolesław Rożniatowski	Data	2007.12	Podpis	
<p>Treść rysunku: Projekt budowlano-wykonawczy Branża elektryczna</p>		Opracował	Józef Brezmen	Data	2007.12	Podpis	
<p>Schemat ideowy złącza pomiarowego i szafa sterownicza R/P-4 pompowni P-4 Sączów ul. Wolności nr działki 1309/8</p>		Sprawdził	inż. Andrzej Ziojko	Data	2007.12	Podpis	
<p>GRUPA POLIMEX-MOSTOSTAL energotekhnika sp. z o.o.</p>		Podziątka	Nr arch. rys. 7740.3.204			Arkusze	

Rysunek ten jest własnością przedsiębiorstwa ENERGETECHNIKA - PROJEKT i nie może być bez pisemnej zgody właściciela kopiowany, powielany ani udostępniany osobie trzeciej.