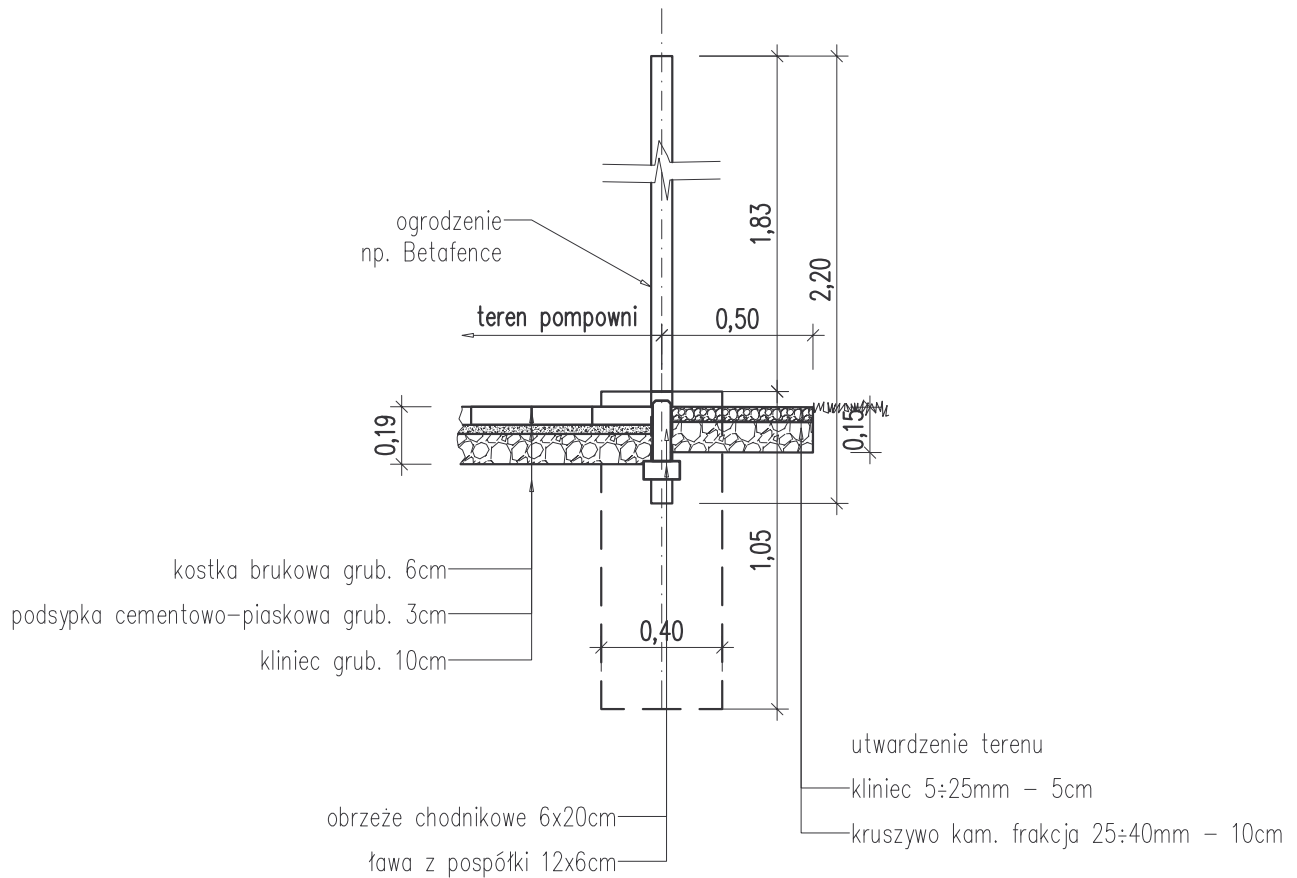
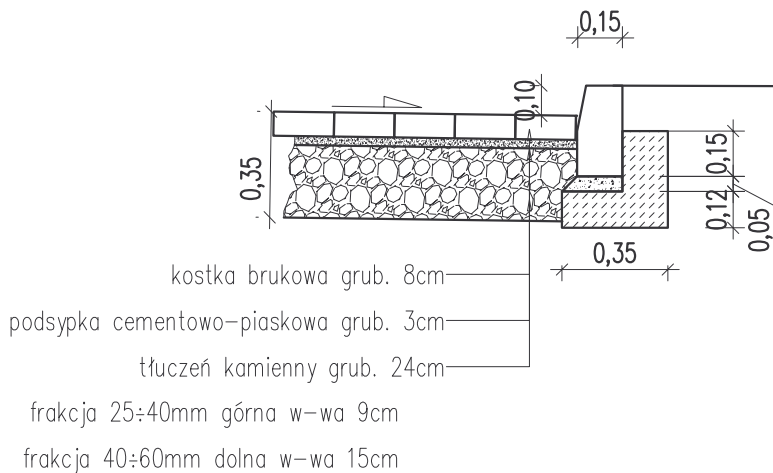


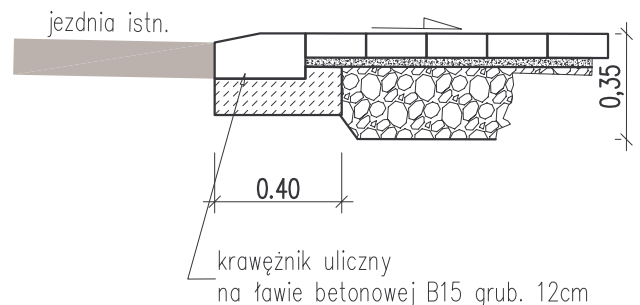
Szczegół ogrodzenia pompowni



Nawierzchnia jezdna



Przekrój w osi zjazdu



Nazwa i adres obiektu Budowa sieci kanalizacji sanitarnej w sołectwach Siemonia, Twardowice, Sączów - etap I"	
Inwestor: Gmina Bobrowniki	
Treść rysunku PROJEKT BUDOWLANO-WYKONAWCZY Branża drogowa	
PRZEKROJE KONSTRUKCYJNE NAWIERZCHNI	
 energotechnika projekt sp. z o.o.	
GRUPA POLIMEX-MOSTOSTAL	
Rysunek ten jest własnością przedsiębiorstwa ENERGOTECHNIKA - PROJEKT i nie może być bez pisemnej zgody właściciela kopiowany, powielany ani udostępniany osobie trzeciej.	

Projektował	Data	Podpis
mgr inż. Barbara Porembaska upr. bud. nr 82/02	11.2007	
Wykonał	Data	Podpis
Ewelina Jopek asystent projektanta	11.2007	
Sprawdził	Data	Podpis
mgr inż. Rudolf Nowak upr. bud. nr 89/78	11.2007	
Podziałka	Nr arch. rys.	Arkusz
1:25	7740.4.406	