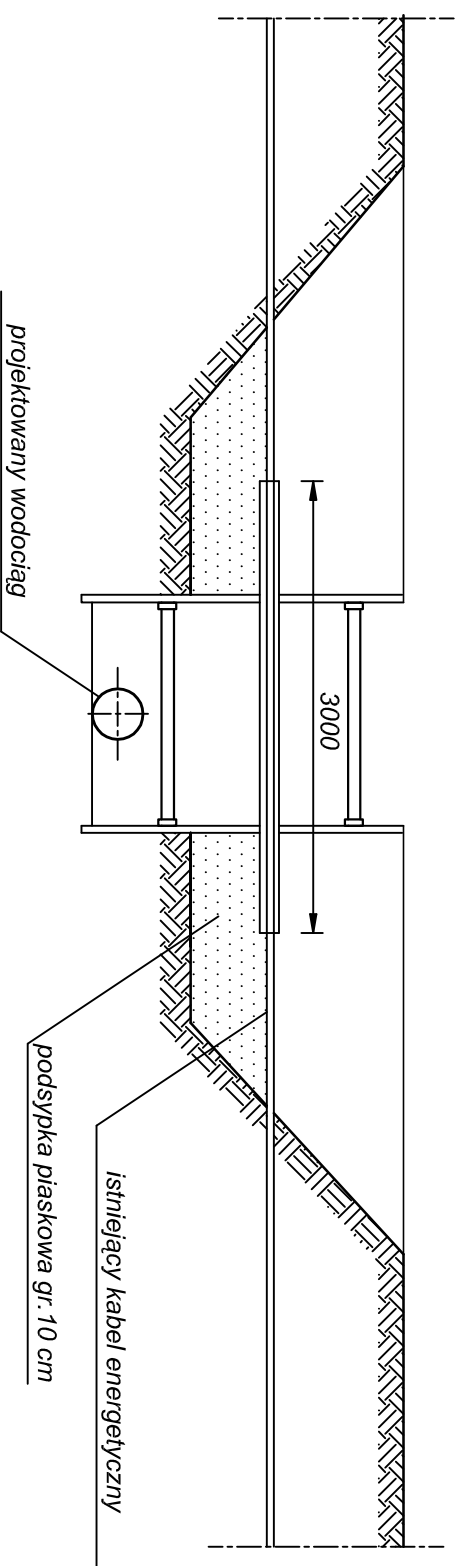
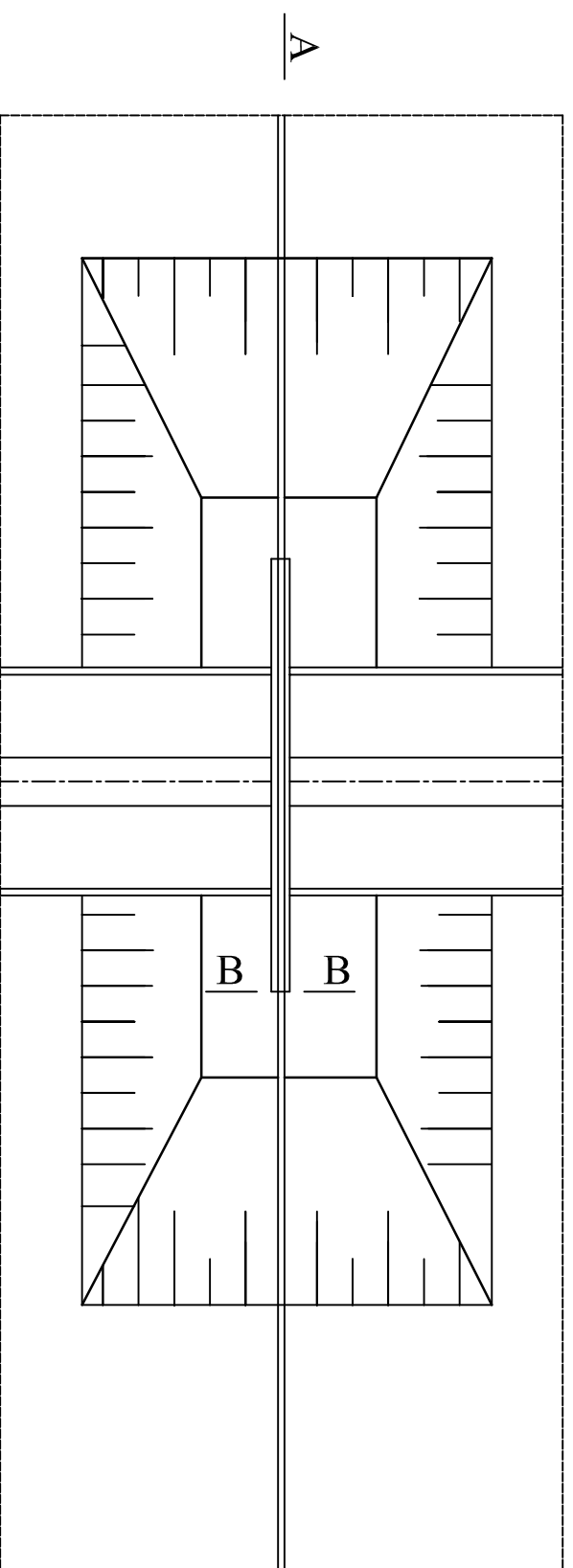
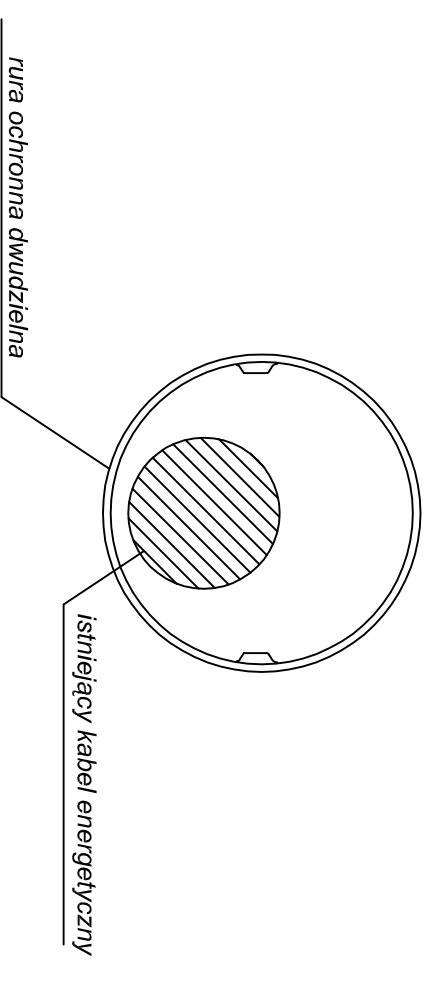


PODWIESZENIE KABLA ENERGETYCZNEGO NA OKRES ROBÓT

PRZEKRÓJ A-A



PRZEKRÓJ B-B



UWAGA:

1. Zastosować rury ochronne dwudzielne $L=3,0\text{ m}$
 $\text{Ø}110$ (kable ENA)
2. Końce rury ochronnej uszczelnić pianką poliuretanową



Projektował: mgr inż. Pacuła Piotr nr upr. SLK/4463/POOS/12	Investycja: Przebudowa sieci wodociągowej w ul. Wolności w Sączowie		
Opracował: mgr inż. Katarzyna Paszek	Stadium: <i>Projekt budowlano - wykonawczy</i>		
Sprawdził: mgr inż. Joanna Cios nr upr. 172/81 BB	Tytuł rysunku: Zabezpieczenie kabla energetycznego		
Data: 10.2016 r	Skala: -	Nr zlecenia: 20-P-W-16	Nr rysunku: 5.2