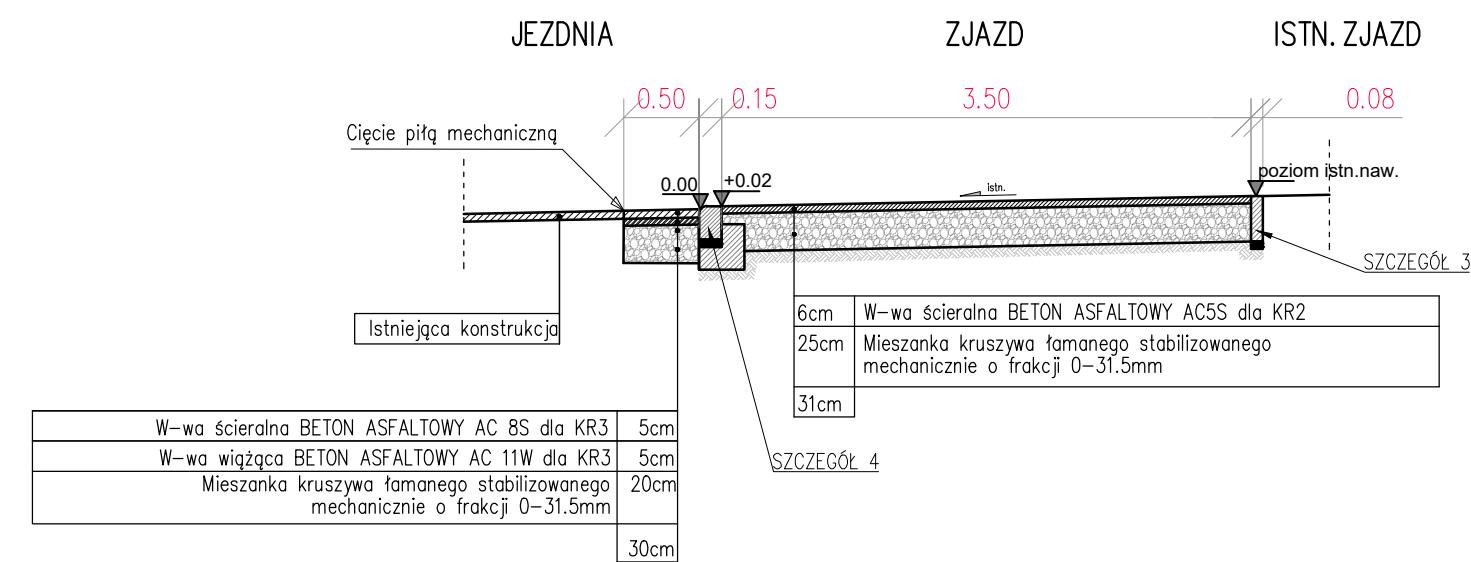
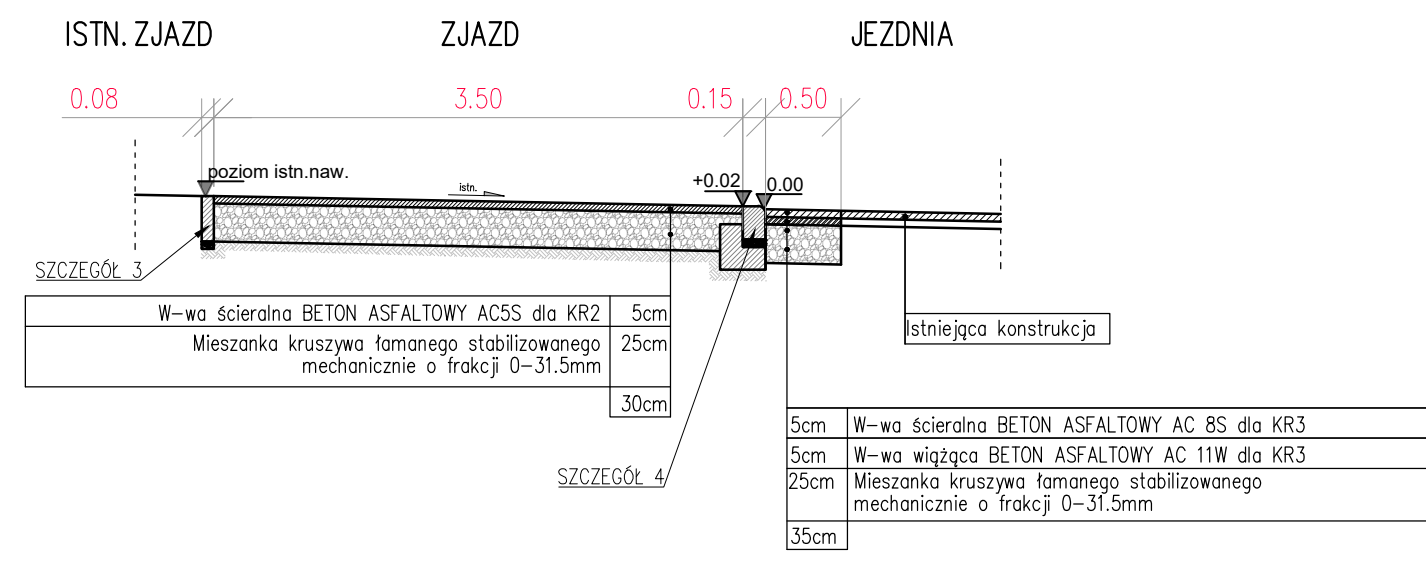


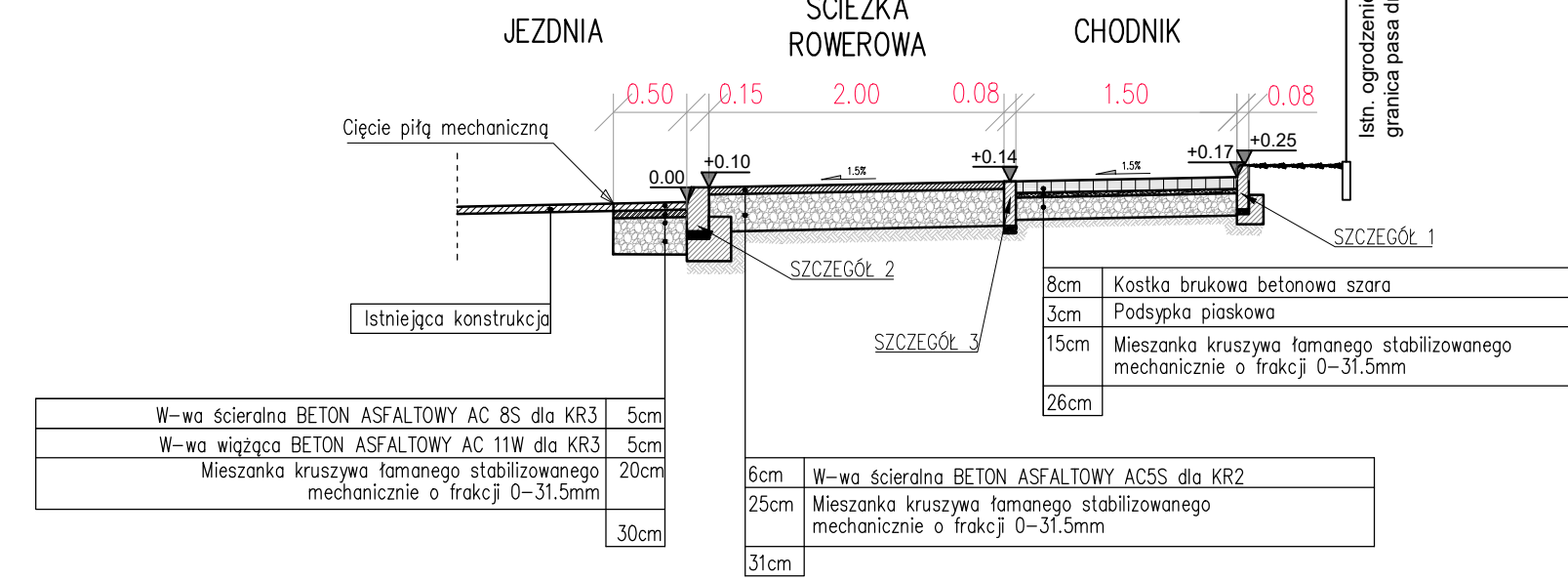
PRZEKRÓJ A-A



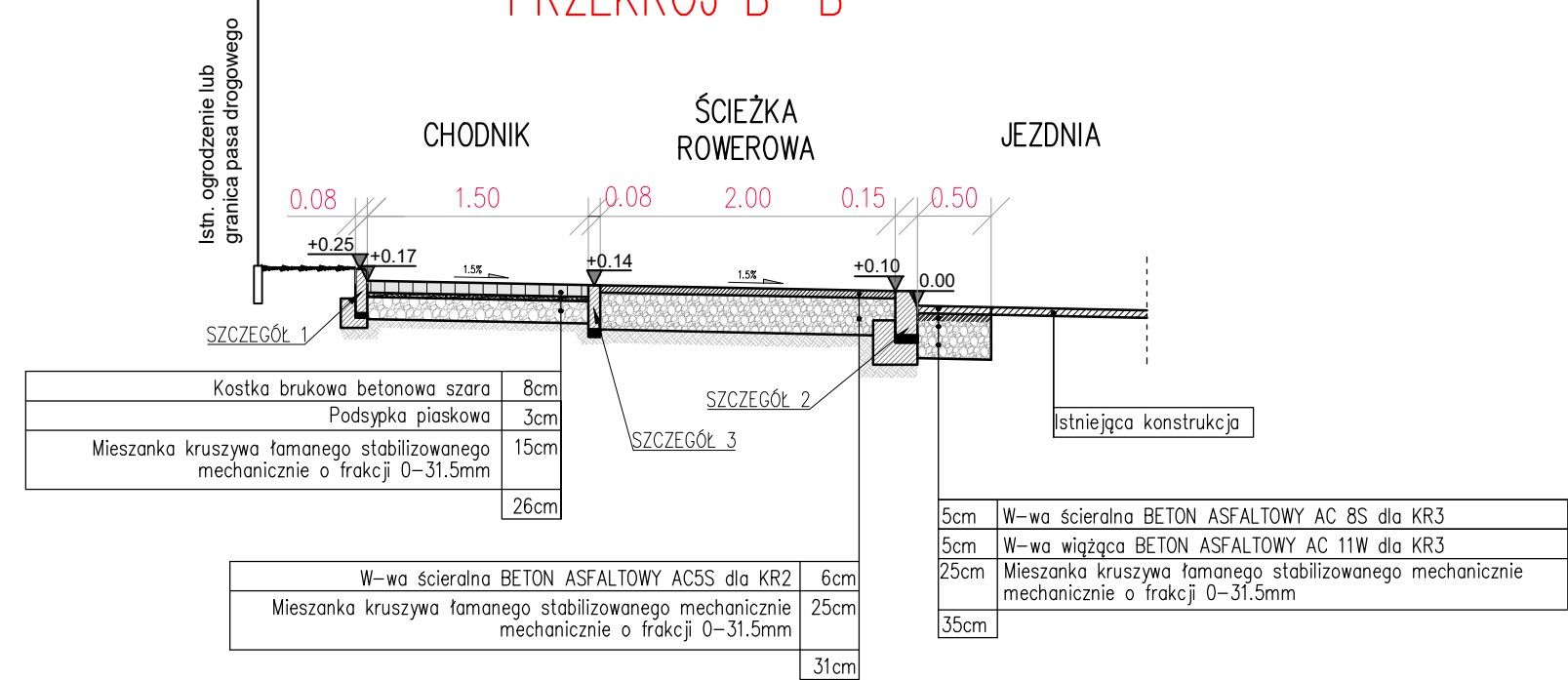
PRZEKRÓJ A'-A'



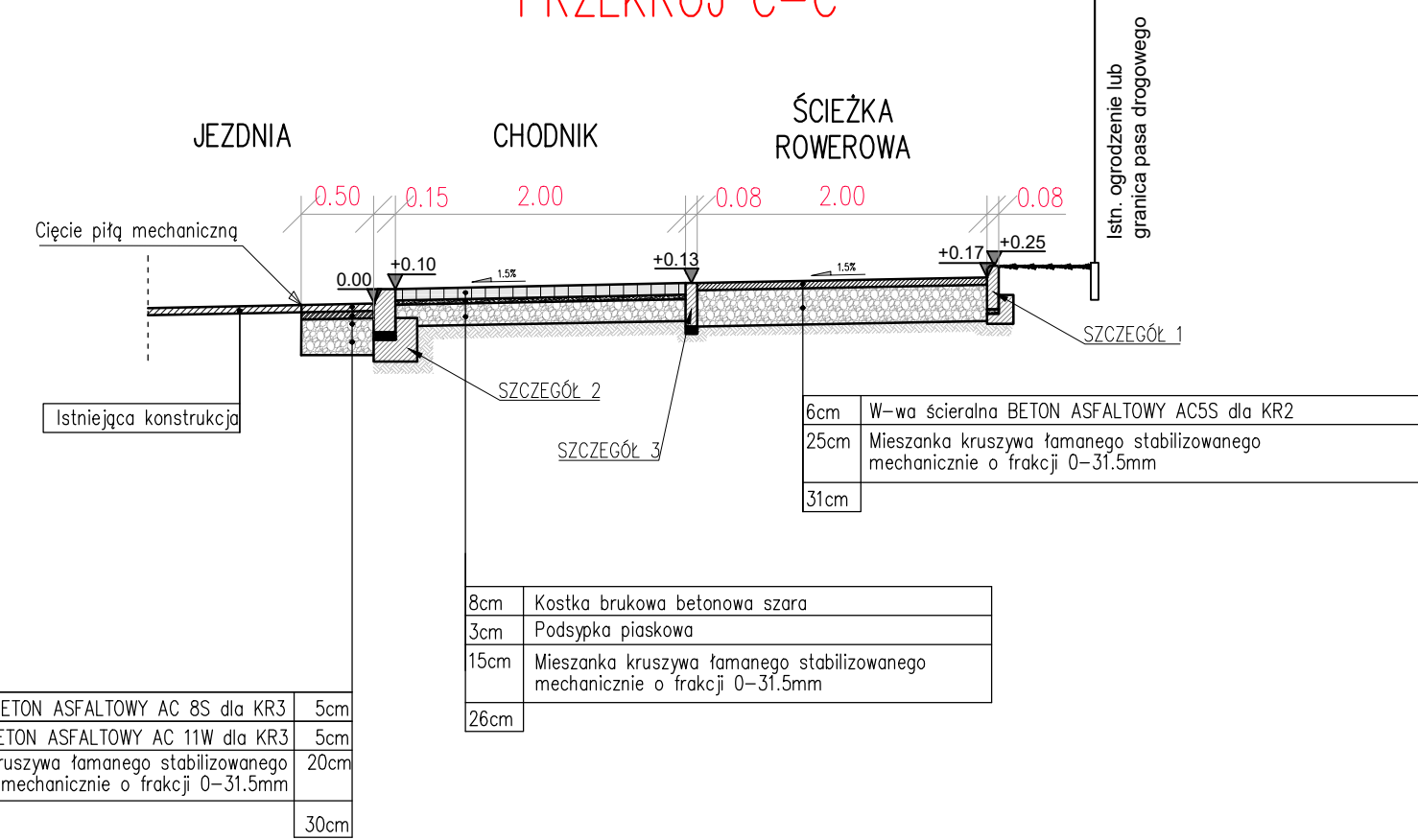
PRZEKRÓJ B-B



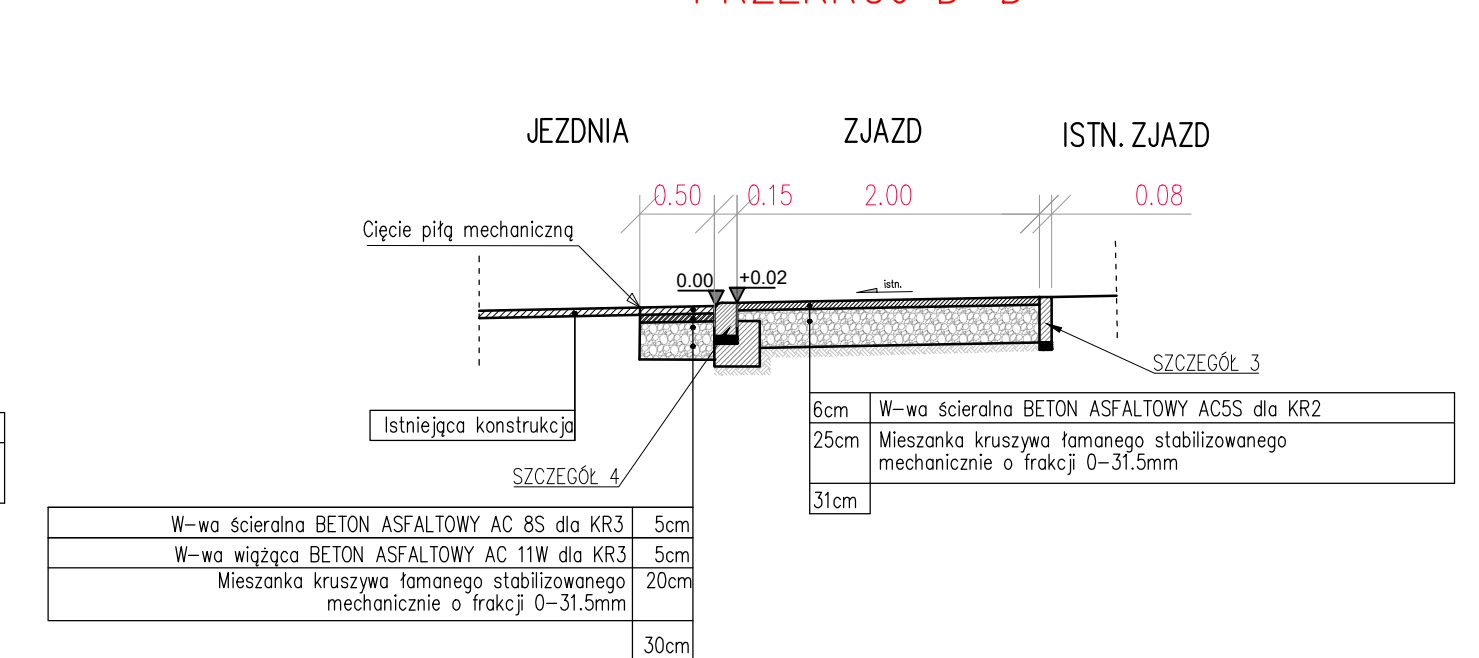
PRZEKRÓJ B'-B'



PRZEKRÓJ C-C



PRZEKRÓJ D-D



INWESTOR: GMINA BOBROWNIKI 42-583, ul. Gminna 8			
BIURO PROJEKTOWE: FIRMA WIELOBRANŻOWA MODEX 41-907 Bytom, ul. Orzegowska 10			
Temat projektu: ZAGOSPODAROWANIE CENTRUM PRZESIADKOWEGO W DOBIESZOWICACH.			
Tytuł rysunku: PRZEKROJE KONSTRUKCYJNE			
Projektant:	IMIĘ NAZWISKO inż. Henryk Bodura	Nr. uprawnień 346/87	Podpis:
Sprawdzający:			
Data: STYCZEŃ 2016	Skala: 1:50	Faza: P.B.W.	Branża: DROGOWA
			Nr rys.: 15c