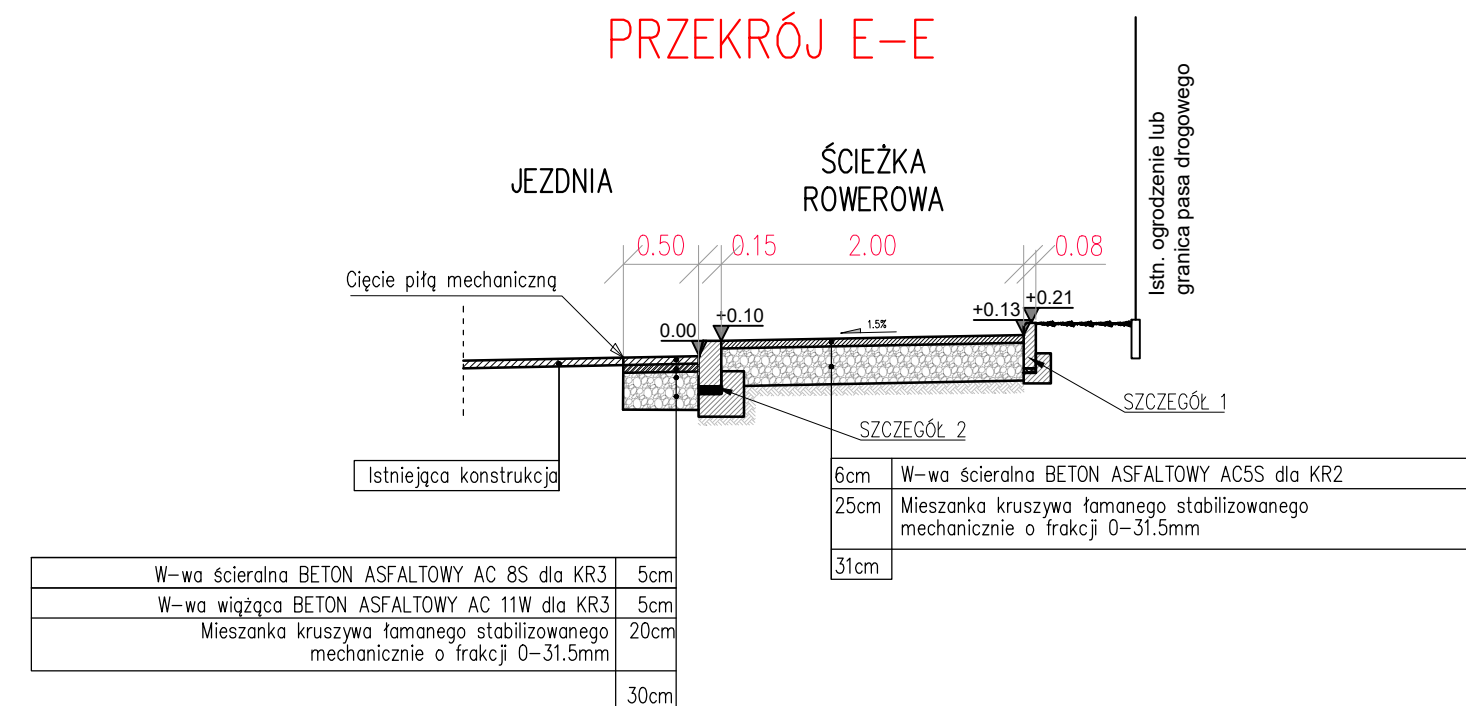
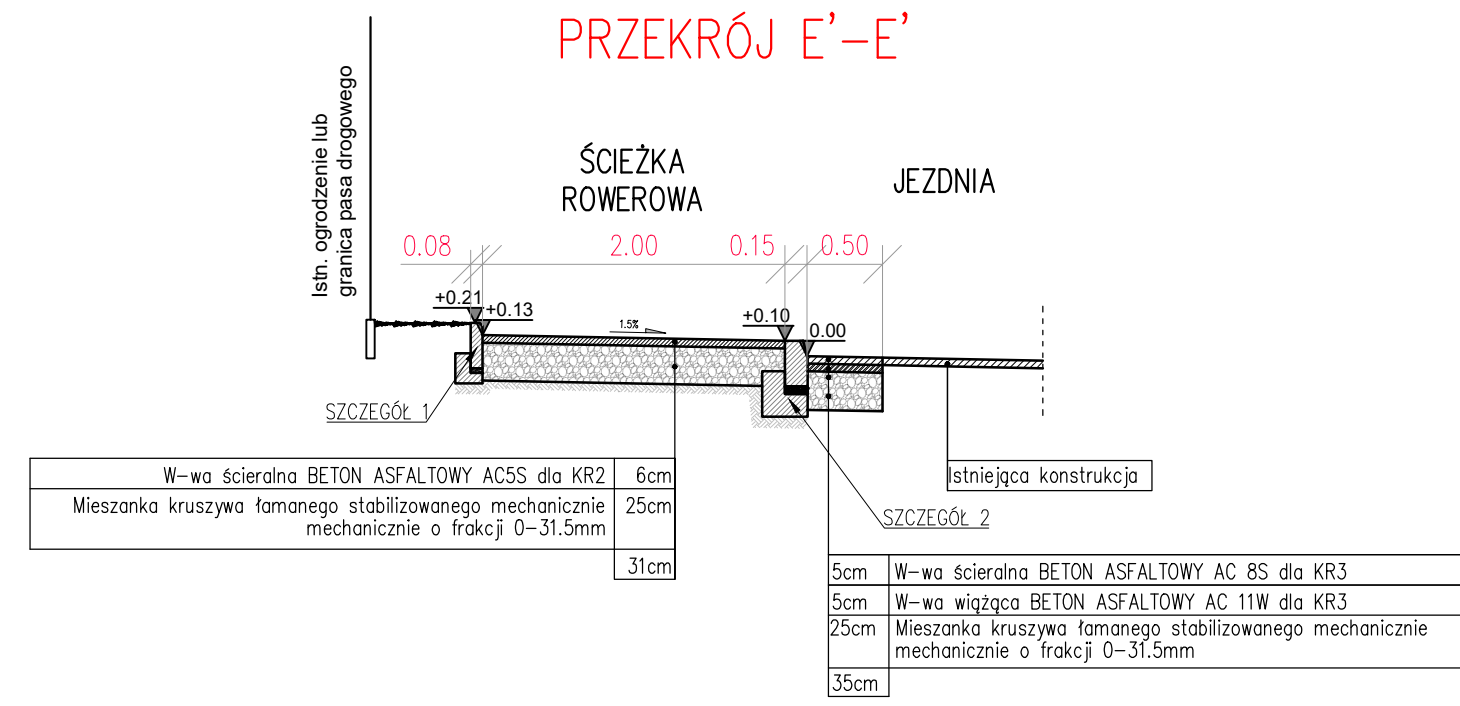


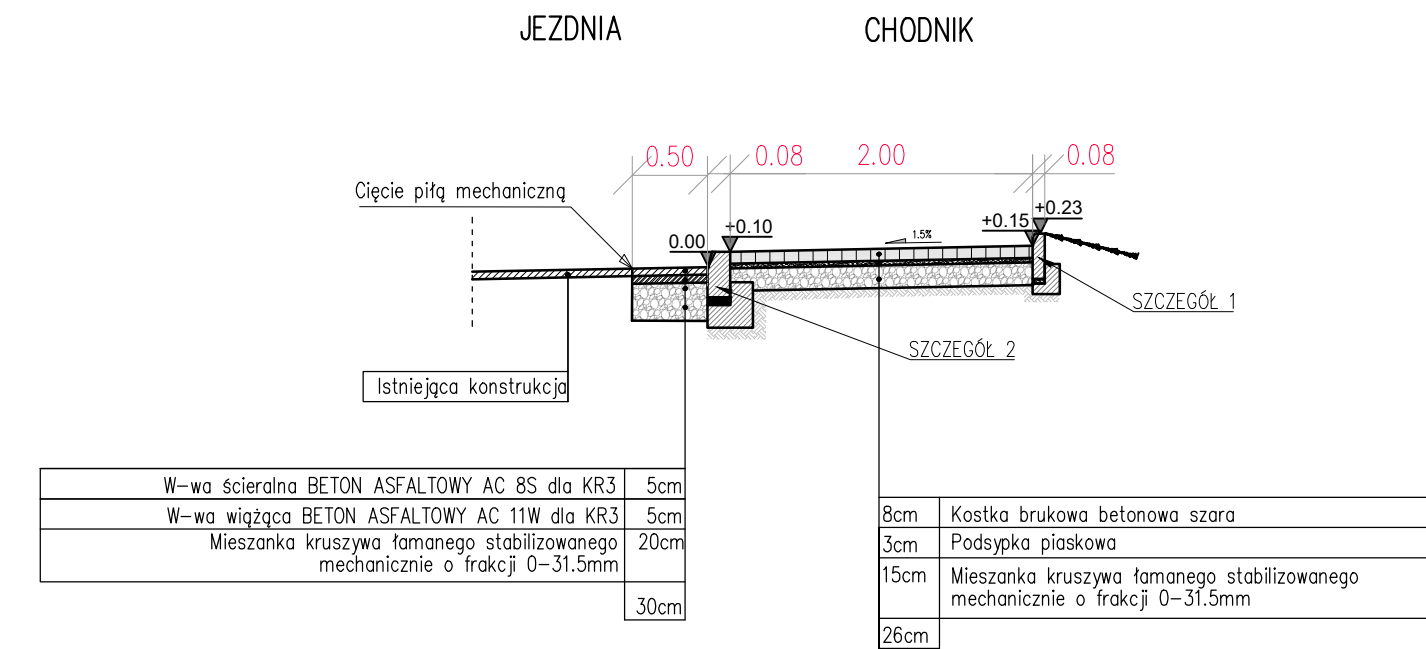
PRZEKRÓJ E-E



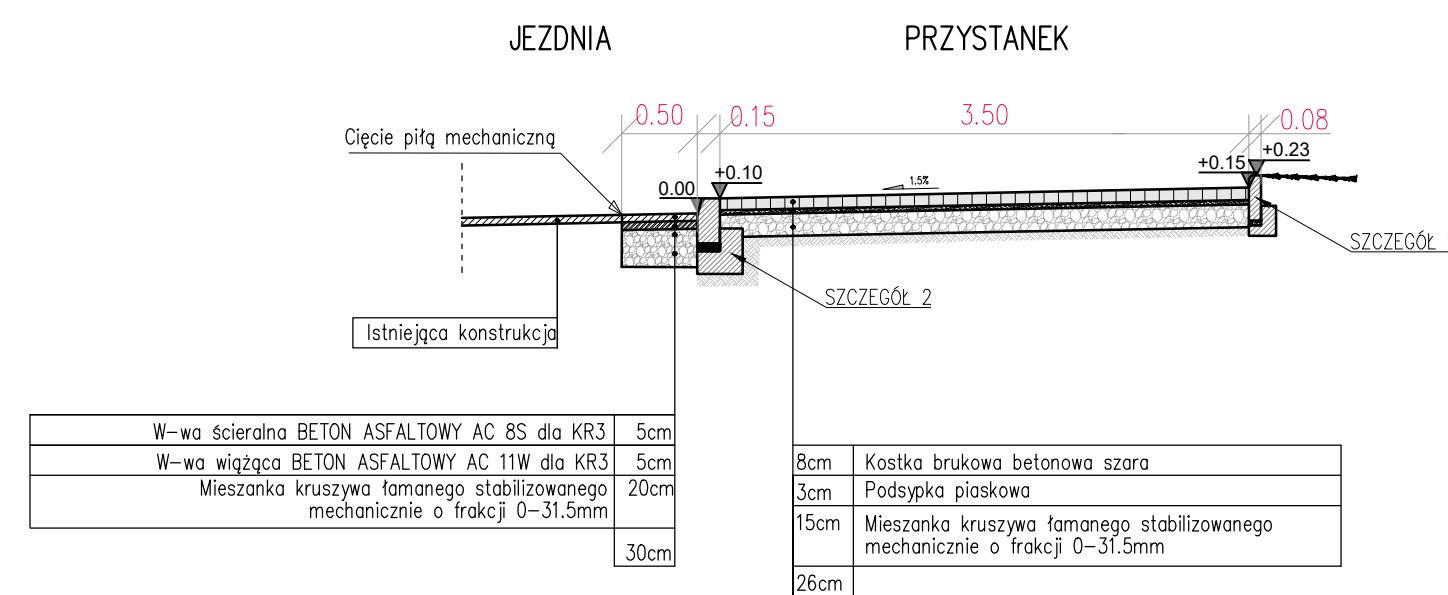
PRZEKRÓJ E'-E'



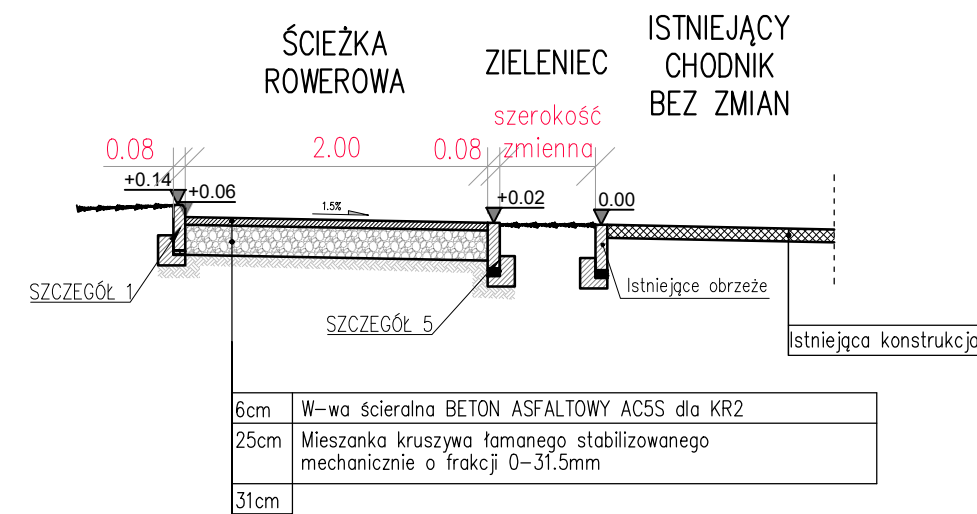
PRZEKRÓJ F-F



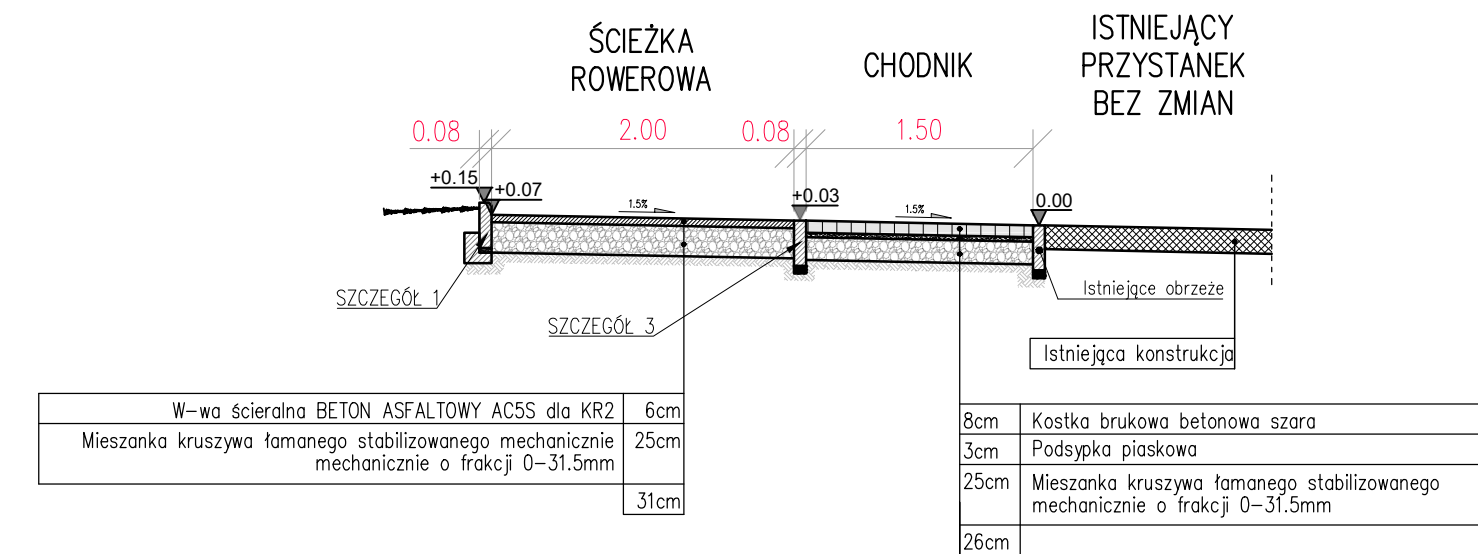
PRZEKRÓJ G-G



PRZEKRÓJ H-H



PRZEKRÓJ I-I



INWESTOR: GMINA BOBROWNIKI
42-583, ul. Gminna 8

BIURO PROJEKTOWE: FIRMA WIELOBRANŻOWA
MODEX
41-907 Bytom, ul. Orzegowska 10

Temat projektu: ZAGOSPODAROWANIE CENTRUM PRZESIADKOWEGO
W DOBIESZOWICACH.

Tytuł rysunku: PRZEKROJE KONSTRUKCYJNE

Projektant:	IMIE NAZWISKO inż. Henryk Budura	Nr. uprawnień 346/87	Podpis:
Sprawdzający:			
Data:	Skala:	Faza:	Branża:
STYCZEŃ 2016	1:50	P.B.W.	DROGOWA
			Nr rys.: 15d