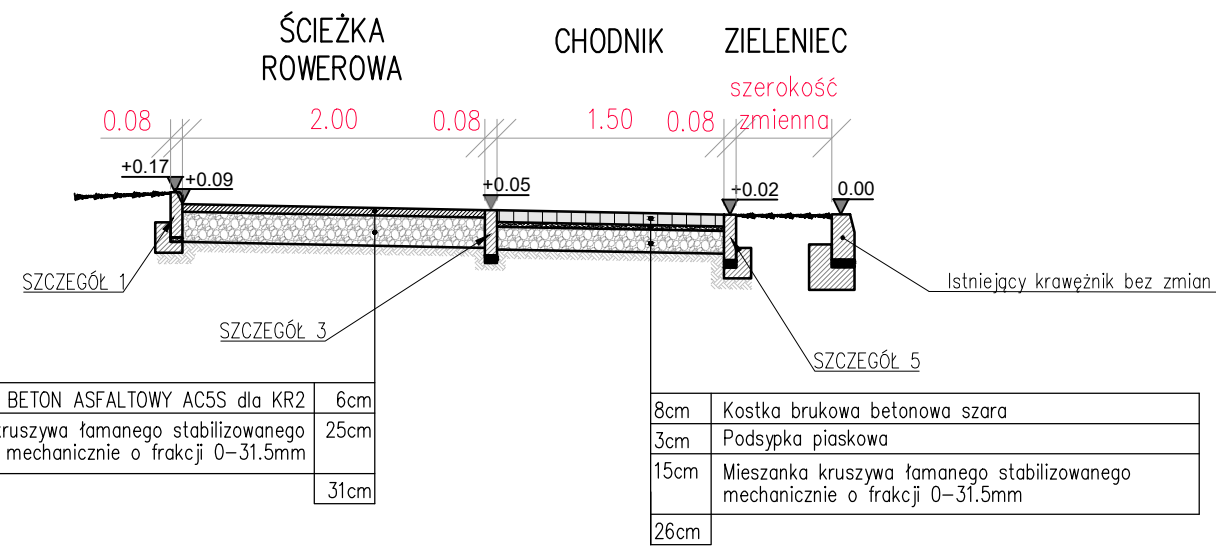


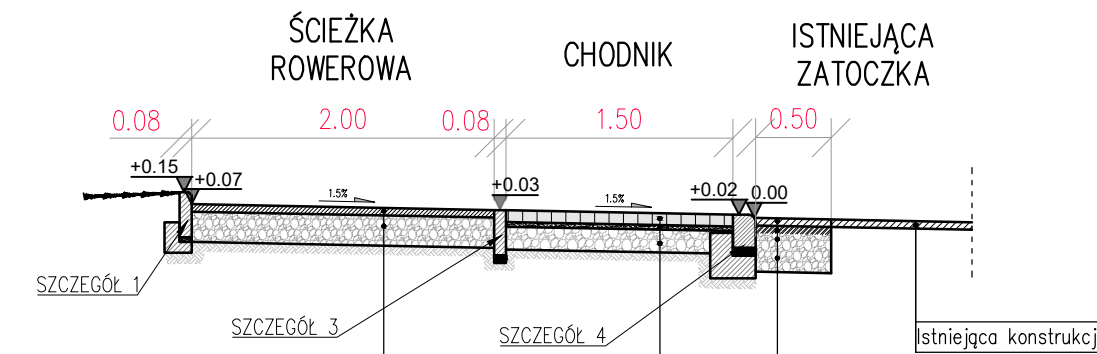
PRZEKRÓJ J-J



W-wa ściernałna BETON ASFALTOWY AC5S dla KR2	6cm
Mieszanka kruszywa łamanego stabilizowanego mechanicznie o frakcji 0-31.5mm	25cm
	31cm

8cm	Kostka brukowa betonowa szara
3cm	Podsypka piaskowa
15cm	Mieszanka kruszywa łamanego stabilizowanego mechanicznie o frakcji 0-31.5mm
26cm	

PRZEKRÓJ K-K

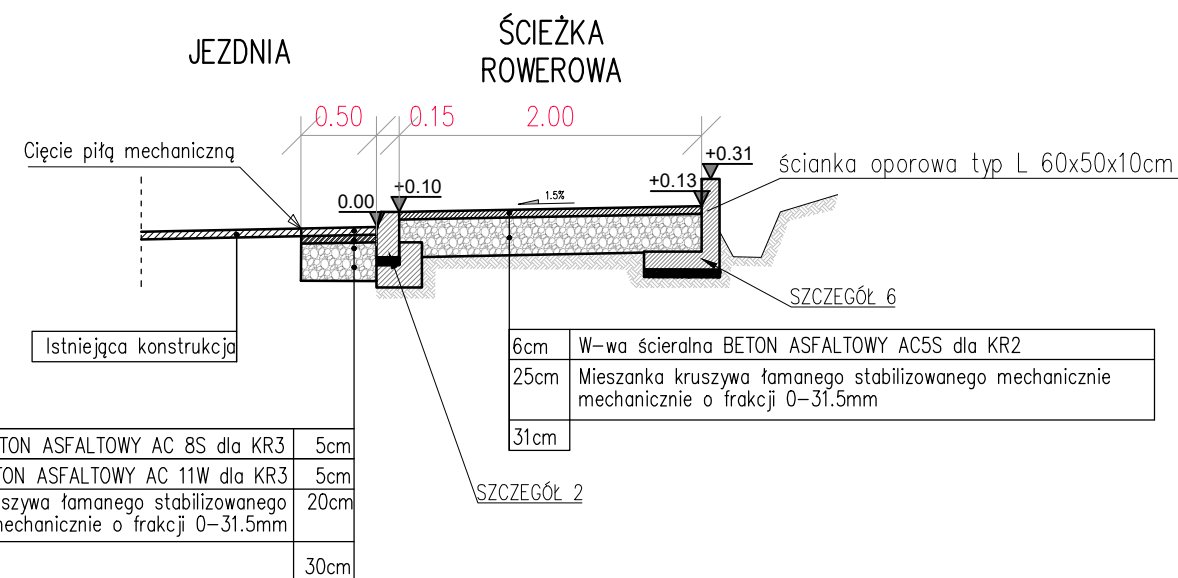


W-wa ściernałna BETON ASFALTOWY AC5S dla KR2	6cm
Mieszanka kruszywa łamanego stabilizowanego mechanicznie o frakcji 0-31.5mm	25cm
	31cm

8cm	Kostka brukowa betonowa szara
3cm	Podsypka piaskowa
15cm	Mieszanka kruszywa łamanego stabilizowanego mechanicznie o frakcji 0-31.5mm
26cm	

5cm	W-wa ściernałna BETON ASFALTOWY AC 8S dla KR3
5cm	W-wa wiążąca BETON ASFALTOWY AC 11W dla KR3
25cm	Mieszanka kruszywa łamanego stabilizowanego mechanicznie o frakcji 0-31.5mm
35cm	

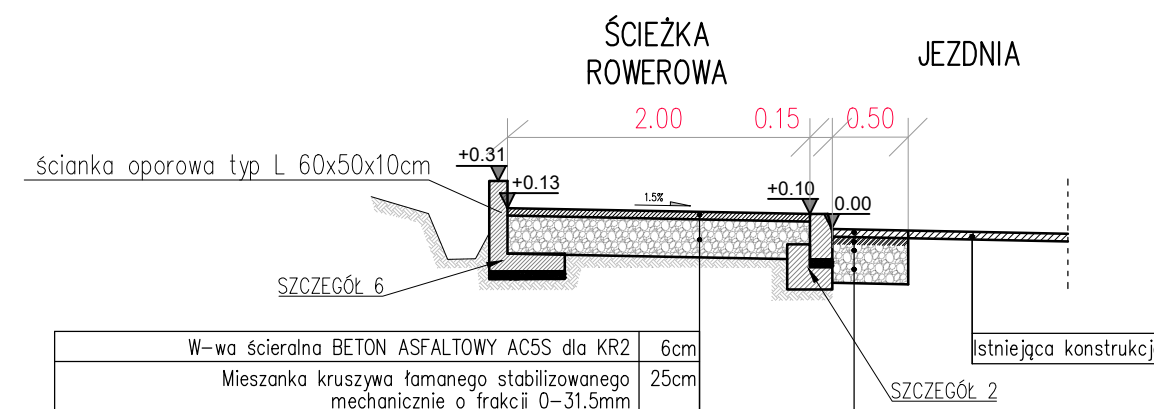
PRZEKRÓJ L-L



W-wa ściernałna BETON ASFALTOWY AC 8S dla KR3	5cm
W-wa wiążąca BETON ASFALTOWY AC 11W dla KR3	5cm
Mieszanka kruszywa łamanego stabilizowanego mechanicznie o frakcji 0-31.5mm	20cm
	30cm

6cm	W-wa ściernałna BETON ASFALTOWY AC5S dla KR2
25cm	Mieszanka kruszywa łamanego stabilizowanego mechanicznie o frakcji 0-31.5mm
31cm	

PRZEKRÓJ L'-L'



W-wa ściernałna BETON ASFALTOWY AC5S dla KR2	6cm
Mieszanka kruszywa łamanego stabilizowanego mechanicznie o frakcji 0-31.5mm	25cm
	31cm

5cm	W-wa ściernałna BETON ASFALTOWY AC 8S dla KR3
5cm	W-wa wiążąca BETON ASFALTOWY AC 11W dla KR3
25cm	Mieszanka kruszywa łamanego stabilizowanego mechanicznie o frakcji 0-31.5mm
35cm	

INWESTOR:		GMINA BOBROWNIKI 42-583, ul. Gminna 8	
BIURO PROJEKTOWE:		FIRMA WIELOBRANŻOWA MODEX 41-907 Bytom, ul. Orzegowska 10	
Temat projektu: ZAGOSPODAROWANIE CENTRUM PRZESIADKOWEGO W DOBIESZOWICACH.			
Tytuł rysunku: PRZEKROJE KONSTRUKCYJNE			
	IMIĘ NAZWISKO	Nr. uprawnień	Podpis:
Projektant:	inż. Henryk Badura	346/87	
Sprawdzający :			
Data :	Skala :	Faza :	Branża :
STYCZEŃ 2016	1:50	P.B.W.	DROGOWA
			Nr rys. : 15e