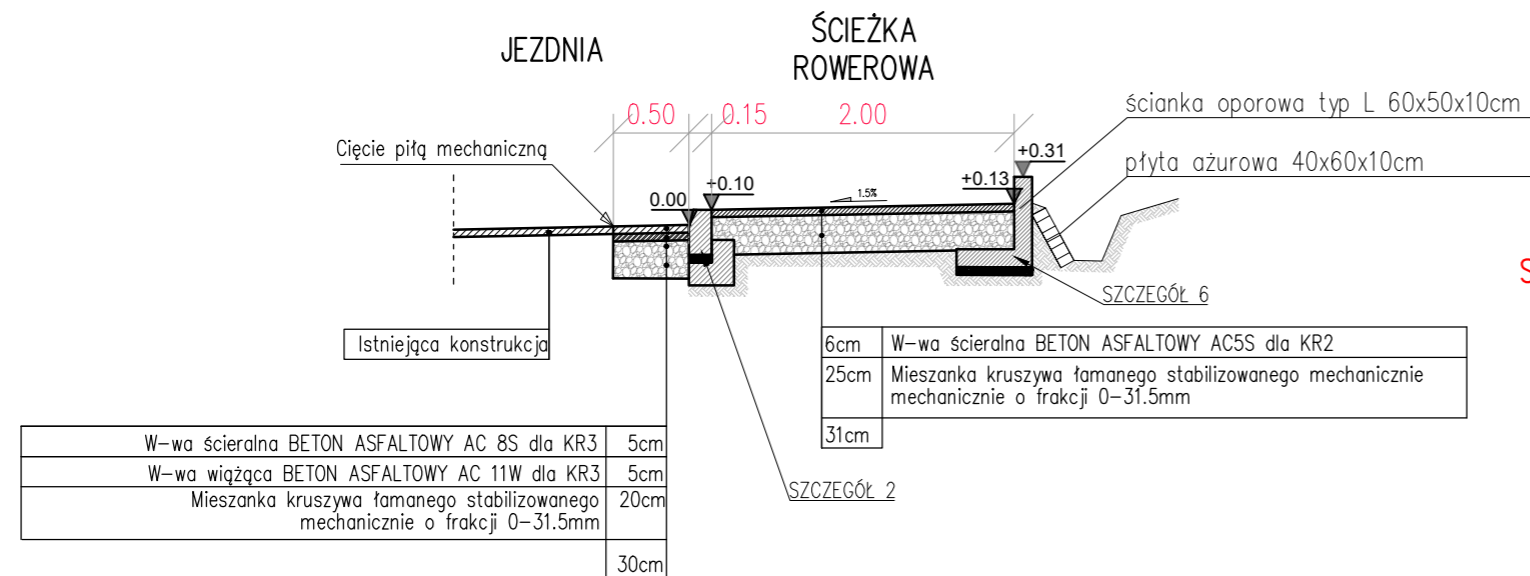


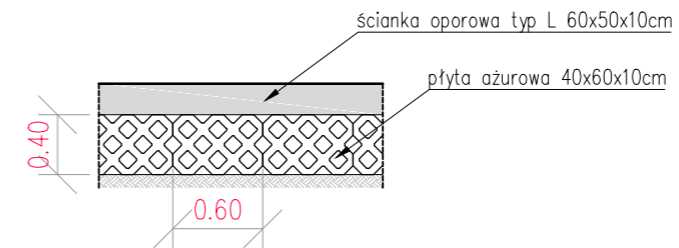
PRZEKRÓJ L-L

(wariant z płytą ażurową)



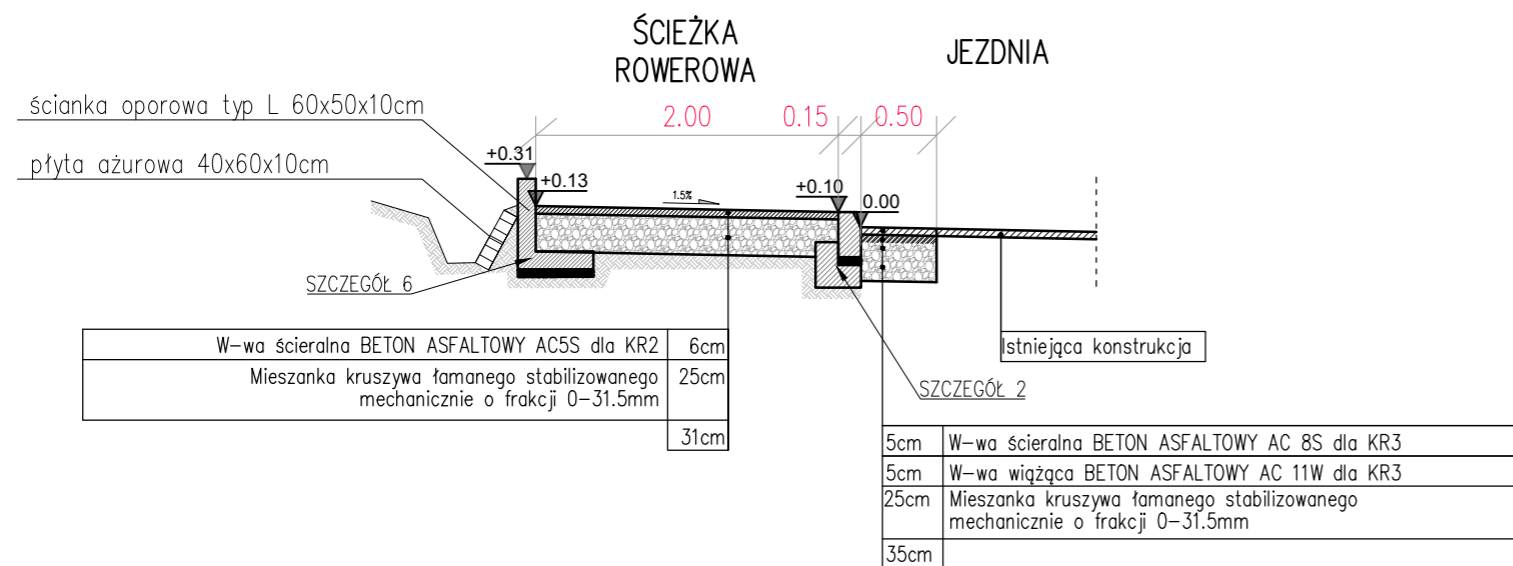
SKARPA ROWU UMOCNIA PŁYTĄ AŻUROWĄ

Widok z boku

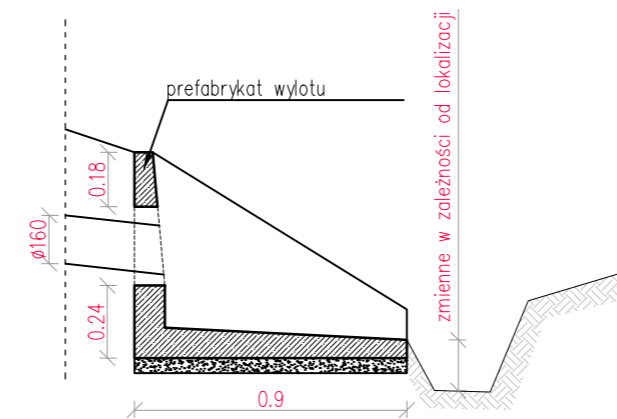


PRZEKRÓJ L'-L'

(wariant z płytą ażurową)



WYLOT DO ROWU UMOCNIONY PREFABRYKATEM



INWESTOR:	GMINA BOBROWNIKI 42-583, ul. Gminna 8
BIURO PROJEKTOWE:	FIRMA WIELOBRANŻOWA MODEX 41-907 Bytom, ul. Orzegowska 10
Temat projektu:	ZAGOSPODAROWANIE CENTRUM PRZESIADKOWEGO W DOBIESZOWICACH.

Tytuł rysunku:	PRZEKROJE KONSTRUKCYJNE
-----------------------	-------------------------

	IMIĘ NAZWISKO	Nr. uprawnień	Podpis:
Projektant:	inż. Henryk Badura	346/87	
Sprawdzający :			
Data :	Skala :	Faza :	Branża :
STYCZEŃ 2016	1:50	P.B.W.	DROGOWA
			Nr rys. : 15f