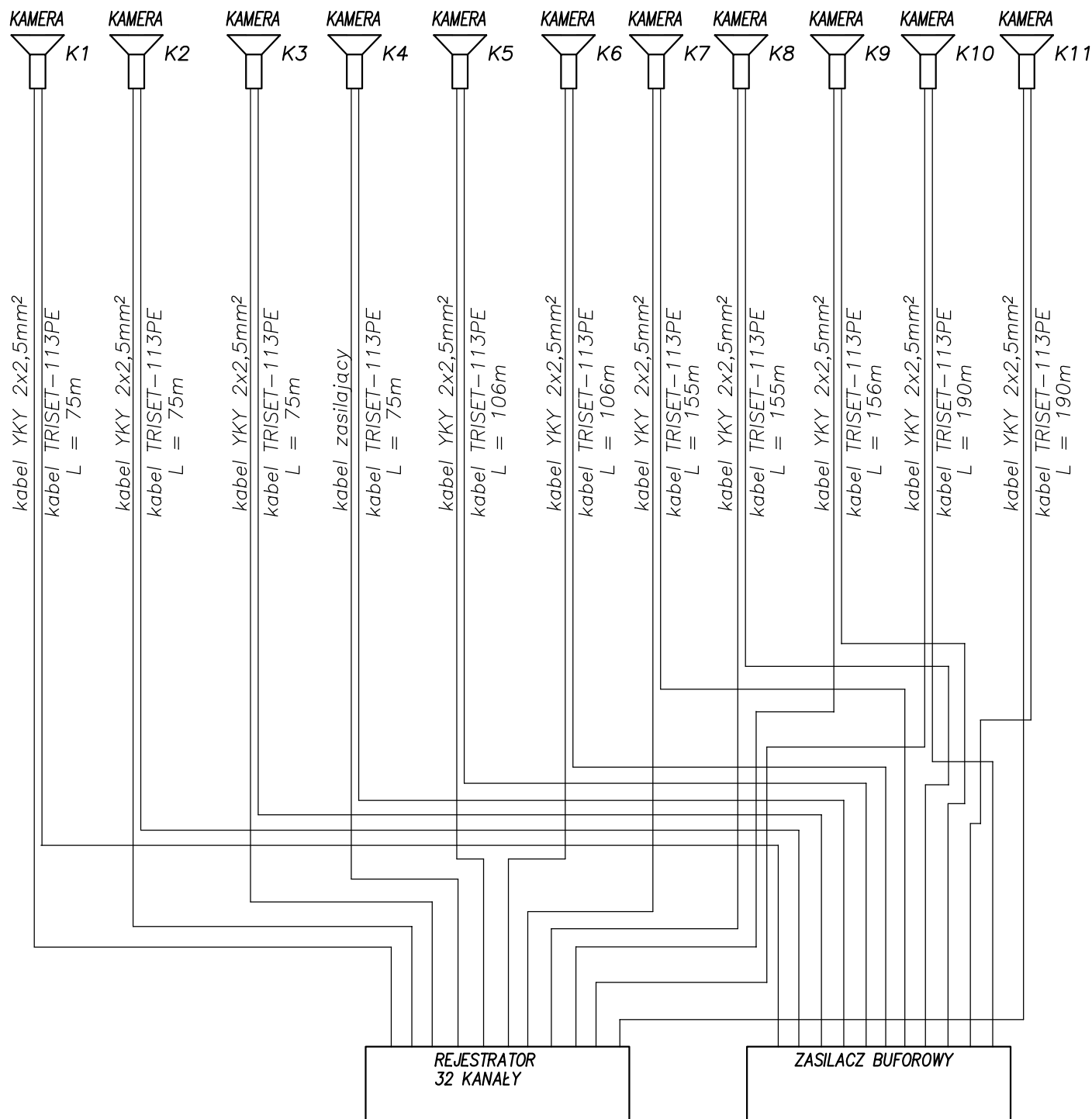


# SCHEMAT BLOKOWY MONITORINGU WIZYJNEGO



INWESTOR	GMINA BOBROWNIKI ul. Gminna 8 42-583 Bobrowniki			SKALA		
TEMAT	PB "Przebudowa oświetlenia zewnętrznego wraz z monitoringiem przy ul. Gminnej w Bobrownikach"			P.H.U. "APOL"		
ADRES	Bobrowniki ul. Gminna dz. nr 2758/4, 2758/9, 2758/6, 2758/7 i 452/3			ul. Barlickiego 71		
TYTUŁ RYSUNKU	<b>SCHEMAT BLOKOWY monitoring wizyjny</b>			42-506 BĘDZIN		
				tel. 32 760-28-26		01.2016
PROJEKTOWAŁ	PODPIS	OPRACOWAŁ	PODPIS		PODPIS	NR. RYS.
inz. Mirosław Kozieł upr. nr 95/2000		Leszek Sowa				E - 05