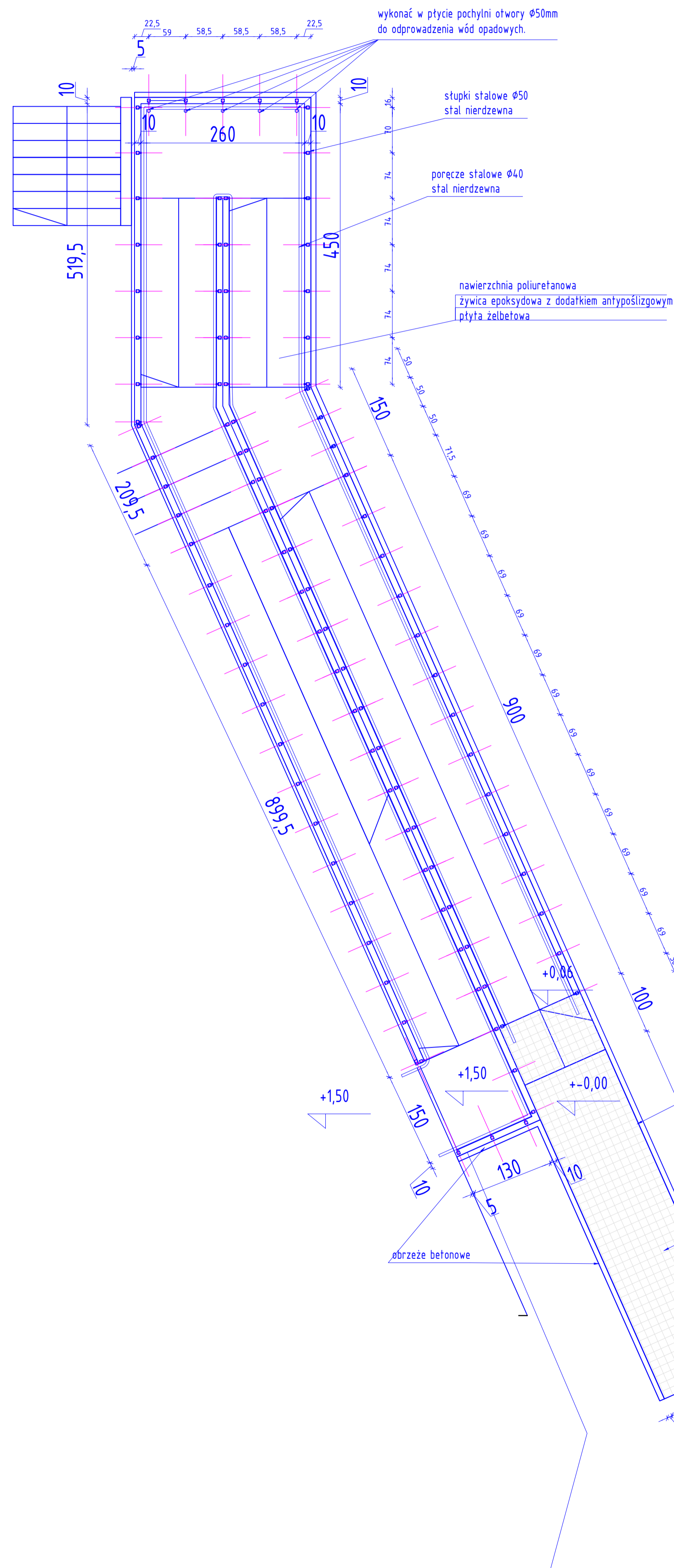
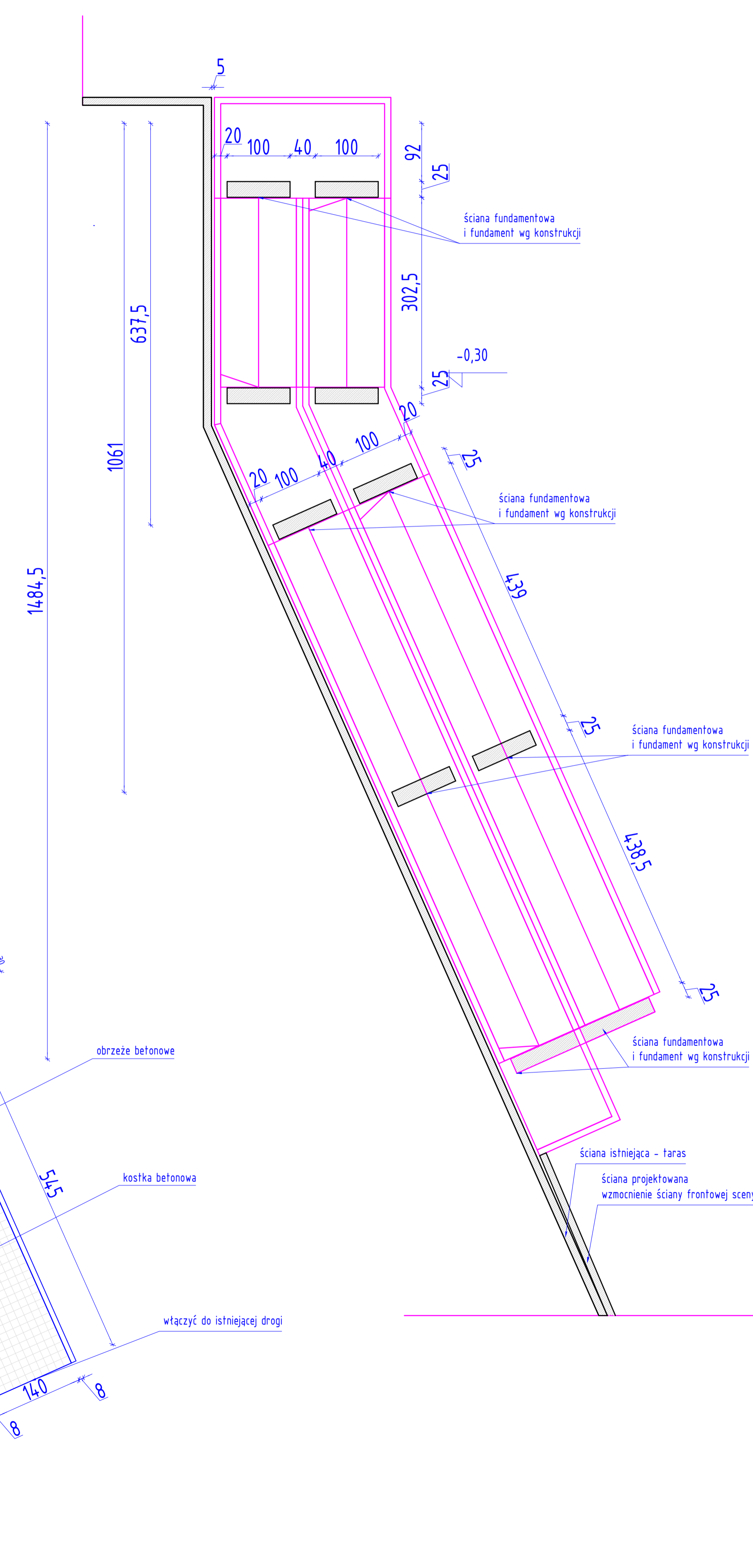


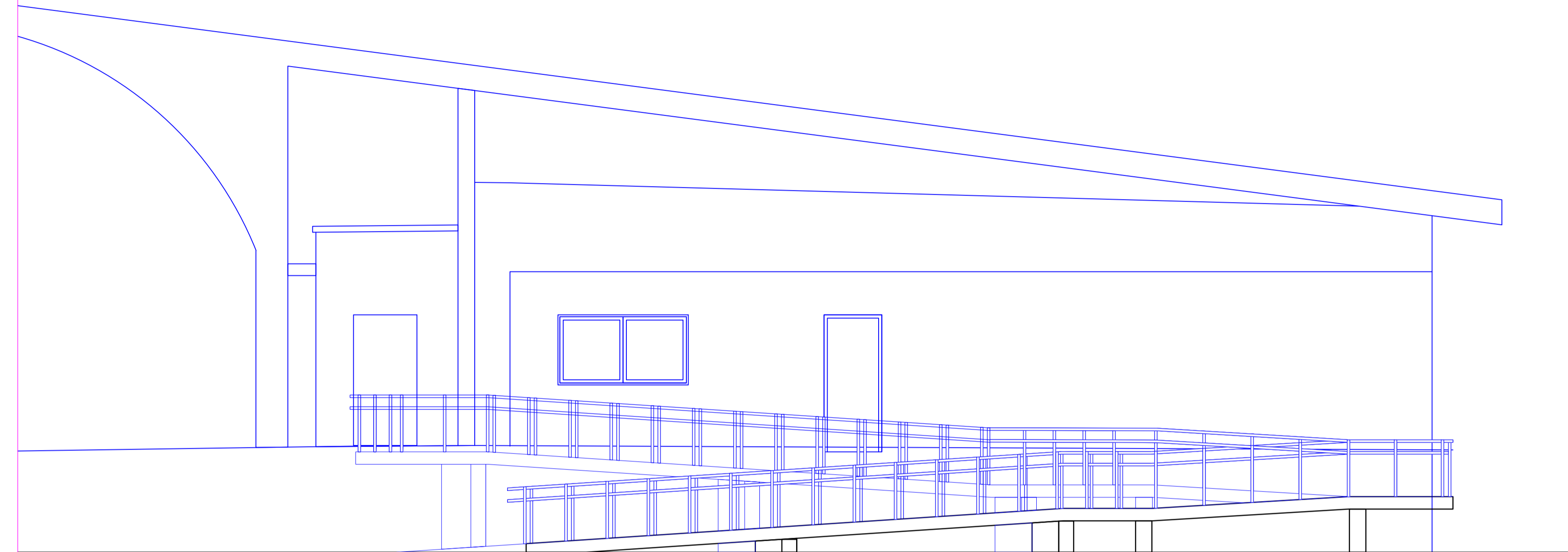
POCHYLNIA POZIOM +1,50 (+-0,00)
RZUT



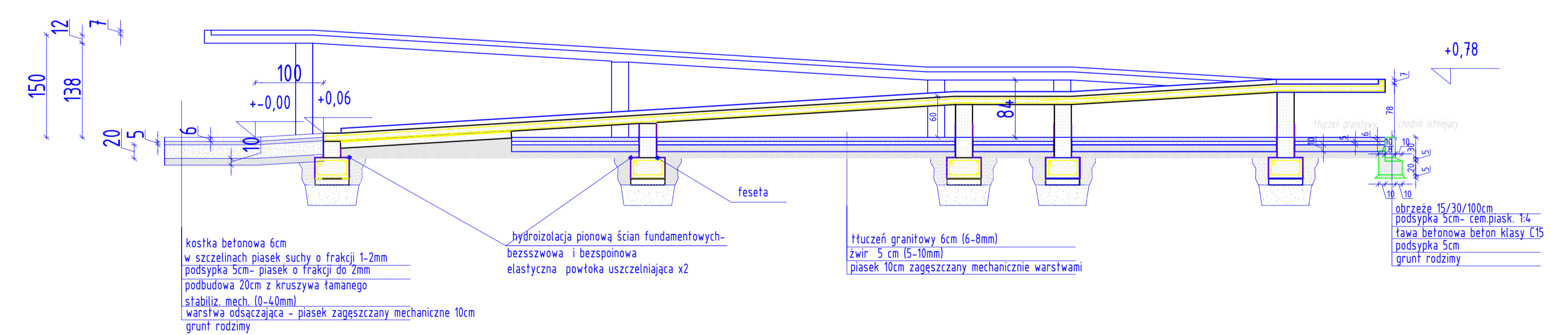
POCHYLNIA POZIOM -0,30 (-1,80)
ŚCIANY FUNDAMENTOWE - RZUT



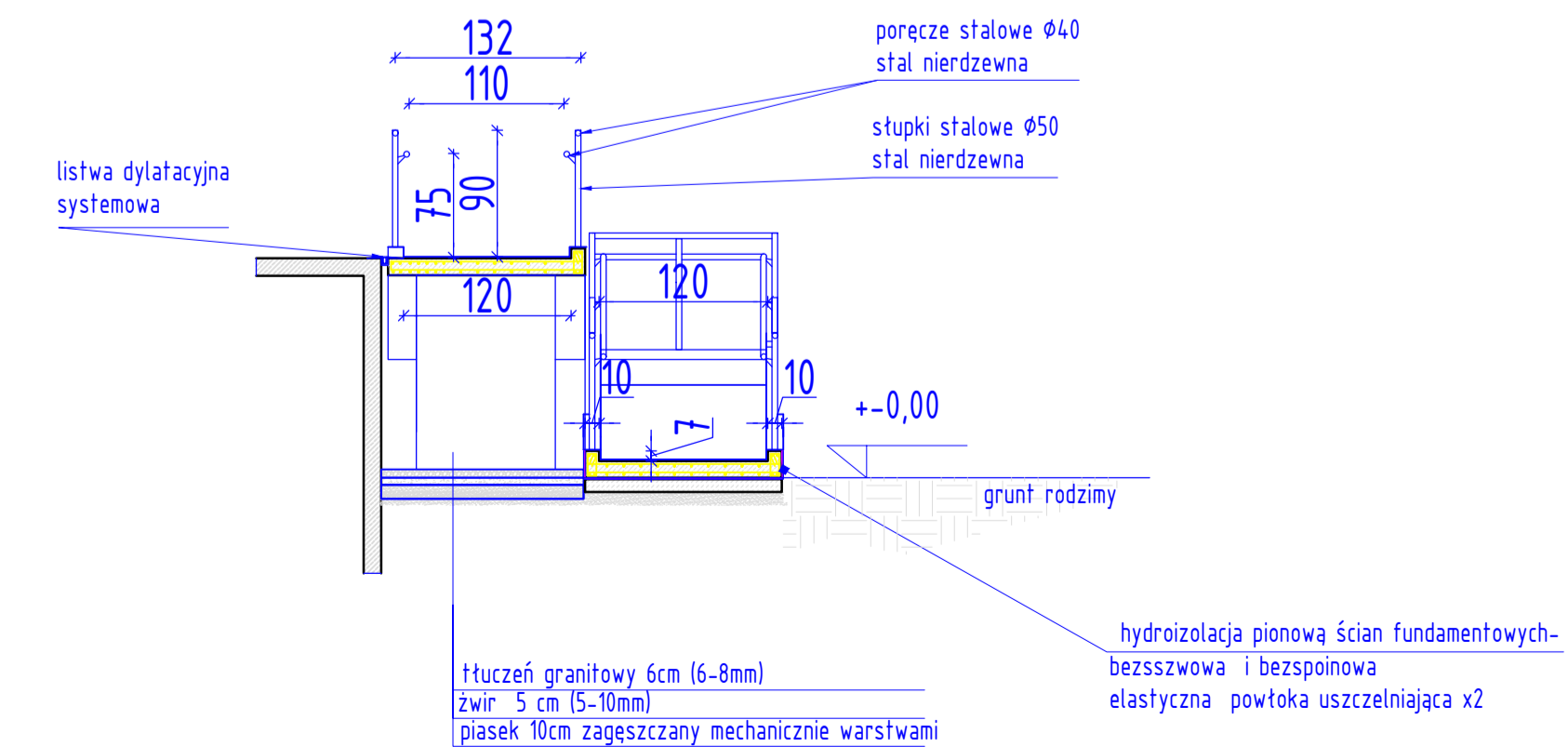
POCHYLNIA WIDOK



POCHYLNIA PRZEKRÓJ A-A



POCHYLNIA PRZEKRÓJ B-B



OXXO PROJEKTOWANIE ARCHITEKTONICZNE MARIA ZUBEK ul. 283 KATOWICE ul. PK 214 tel./fax 032 251 91 91 tel. kom. 8 511 05 500	
DANYM adres: ul. 283 KATOWICE ul. PK 214 adres: ul. 283 KATOWICE ul. PK 214 adres: ul. 283 KATOWICE ul. PK 214	Tytuł i zakres / zakres Projekt wykonawczy - Przebudowa anfilatru a Bioparku na Centrum Usług Społecznych
POCHYLNIA DLA OSÓB NIEPEŁNOSPRAWNYCH Architektura	
wykonawca: mgr inż. arch. Maria ZubeK Nr upraw. 410/01	
projektant: arch. Zbigniew Drapa Nr upraw. 927/01	
skala / data / nr rysunku: 1:50 WRZEŚNIEN 2016 / A/5 str 9	