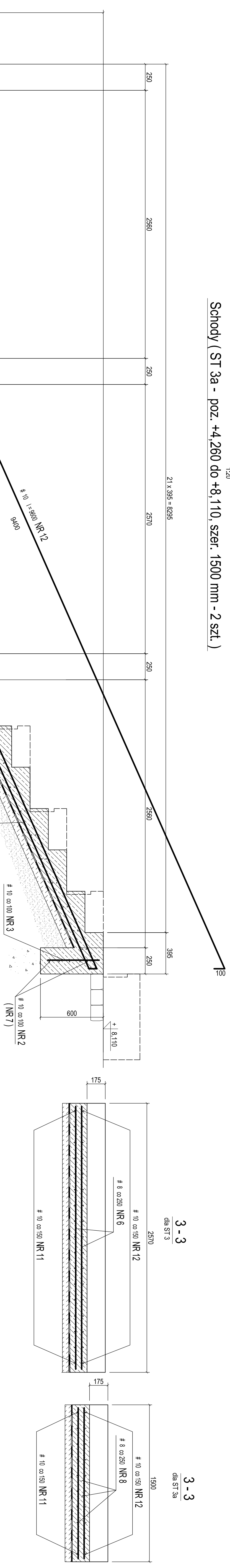
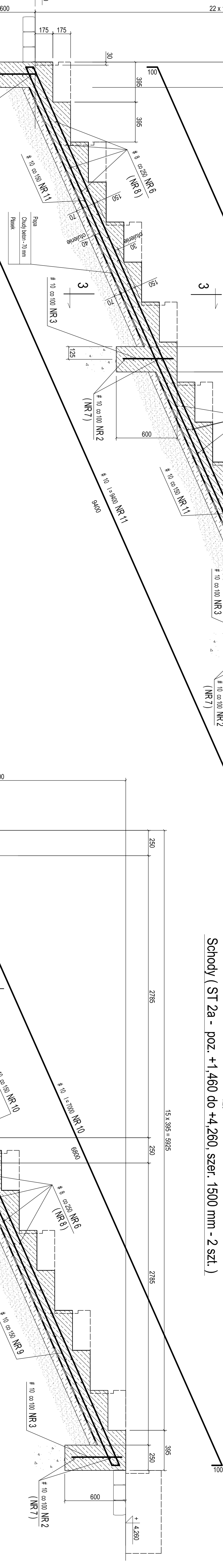


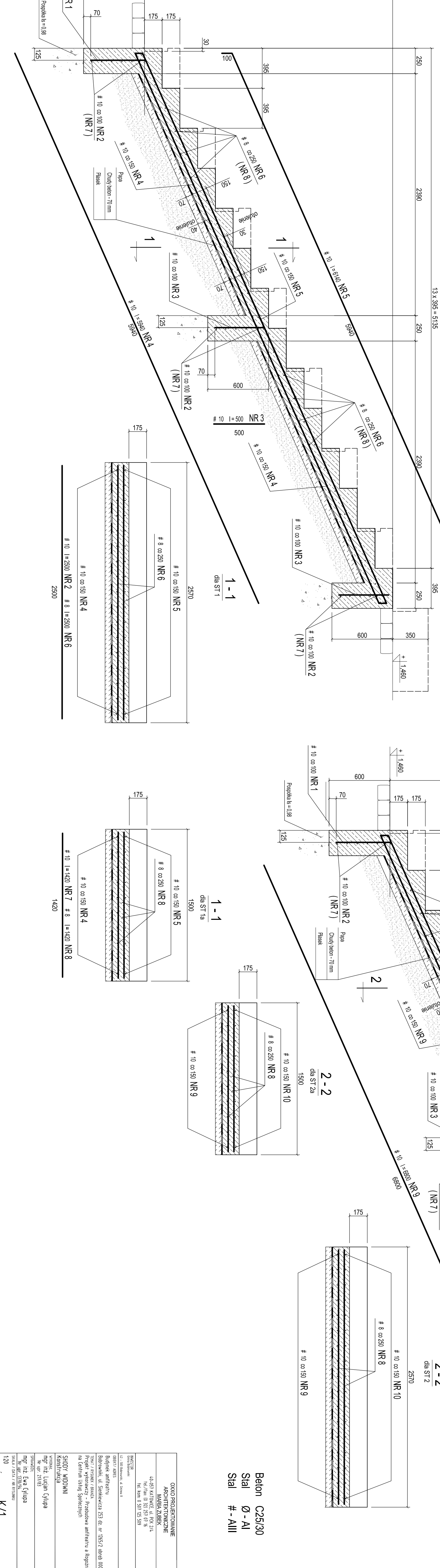
Schody ST 3 - poz. +4,260 do +8,110, szer. 2570 mm - 2 szt.
 Schody (ST 3a - poz. +4,260 do +8,110, szer. 1500 mm - 2 szt.)



Schody ST 2 - poz. +1,460 do +4,260, szer. 2570 mm - 2 szt.
 Schody (ST 2a - poz. +1,460 do +4,260, szer. 1500 mm - 2 szt.)



Schody ST 1 - poz. -0,990 do +1,460, szer. 2570 mm - 2 szt.
 Schody (ST 1a - poz. -0,990 do +1,460, szer. 1500 mm - 2 szt.)



Beton C25/30
 Stal Ø - AI
 # - AIII

OXO PROJEKTOWANIE ARCHITECTONICZNE MARCIN ZIEBERC ul. Słowackiego 10/11 01-644 Warszawa tel. 22 638 11 11 www.oxo.pl	PROJEKTOWANIE ARCHITECTONICZNE MARCIN ZIEBERC ul. Słowackiego 10/11 01-644 Warszawa tel. 22 638 11 11 www.oxo.pl	PROJEKTOWANIE ARCHITECTONICZNE MARCIN ZIEBERC ul. Słowackiego 10/11 01-644 Warszawa tel. 22 638 11 11 www.oxo.pl	PROJEKTOWANIE ARCHITECTONICZNE MARCIN ZIEBERC ul. Słowackiego 10/11 01-644 Warszawa tel. 22 638 11 11 www.oxo.pl
---	---	---	---