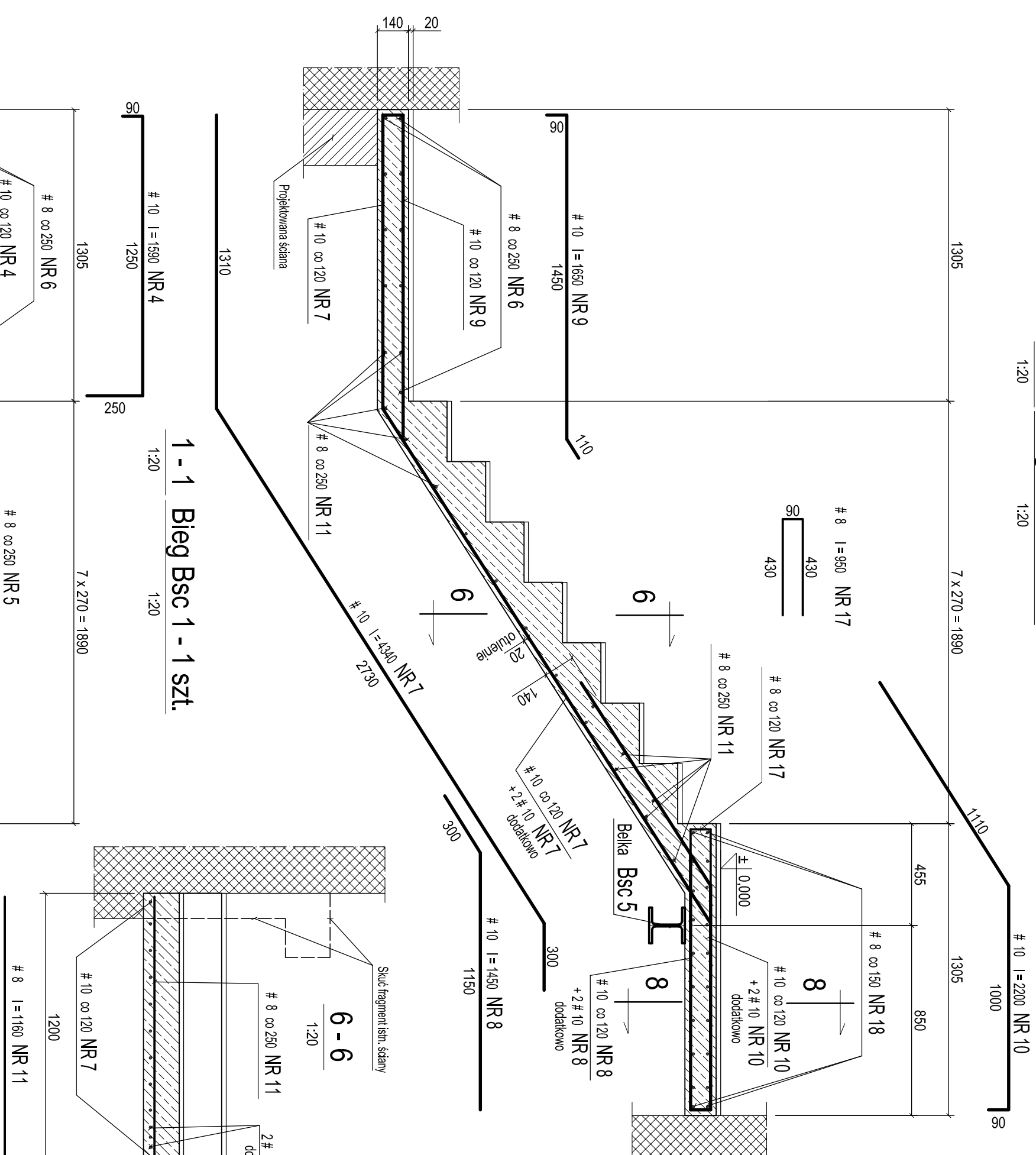
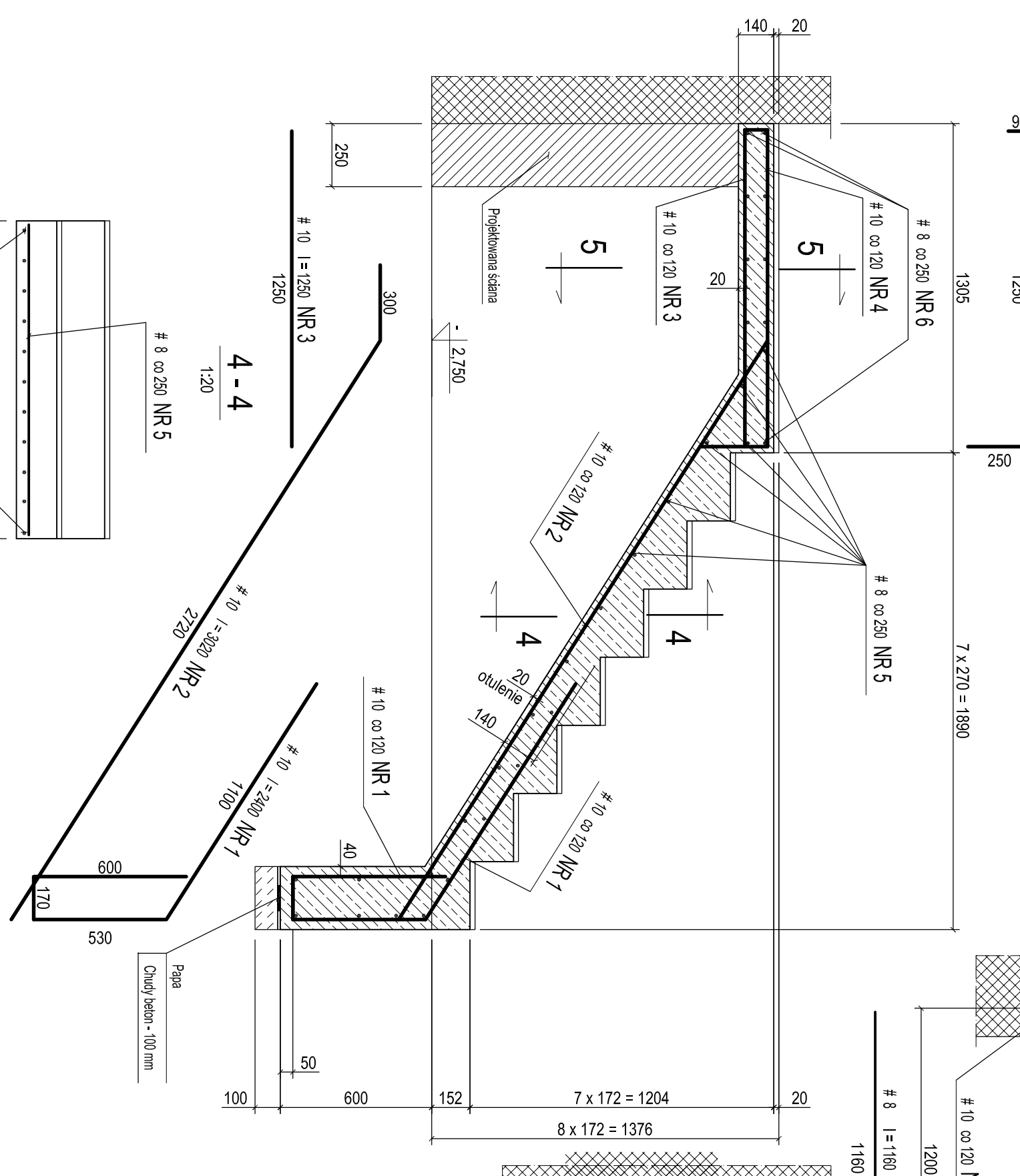


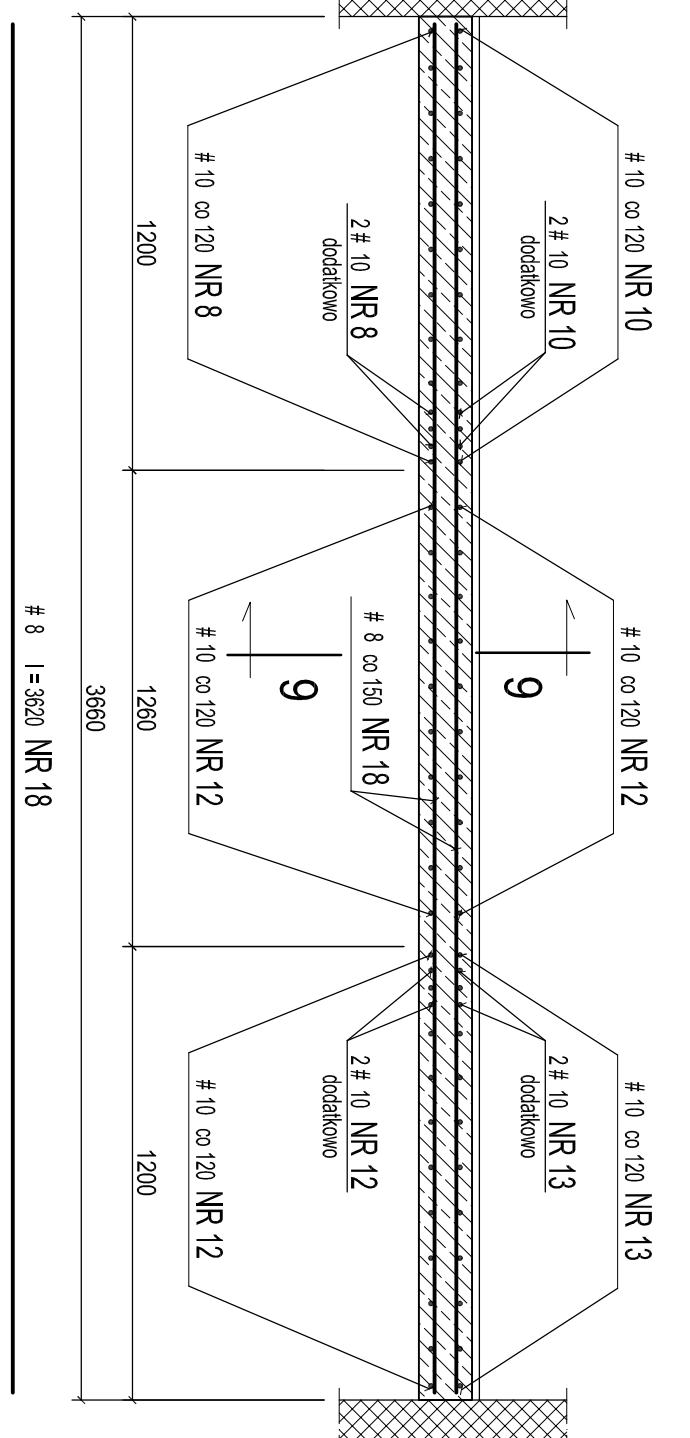
2 - 2 Bieg Bsc 2 - 1 szt.  
1:20



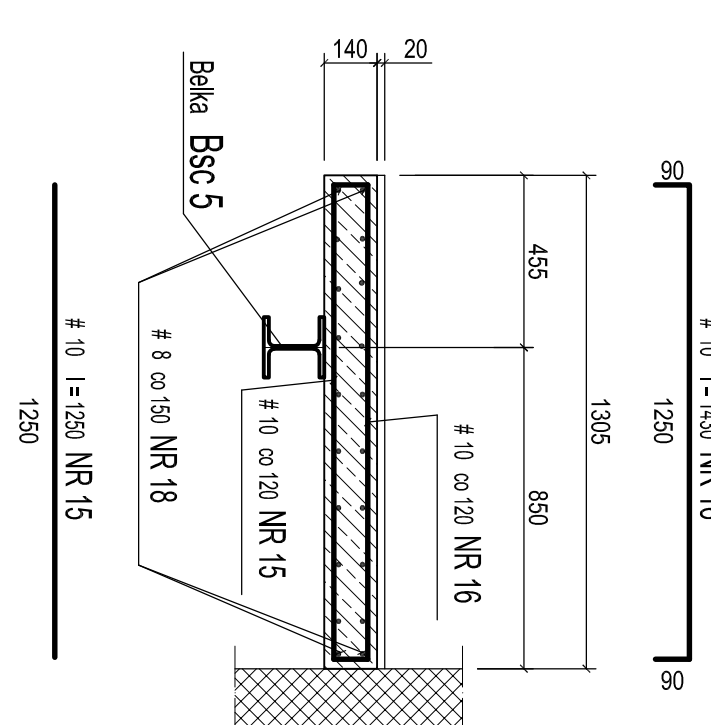
1 - 1 Bieg Bsc 1 - 1 szt.  
1:20



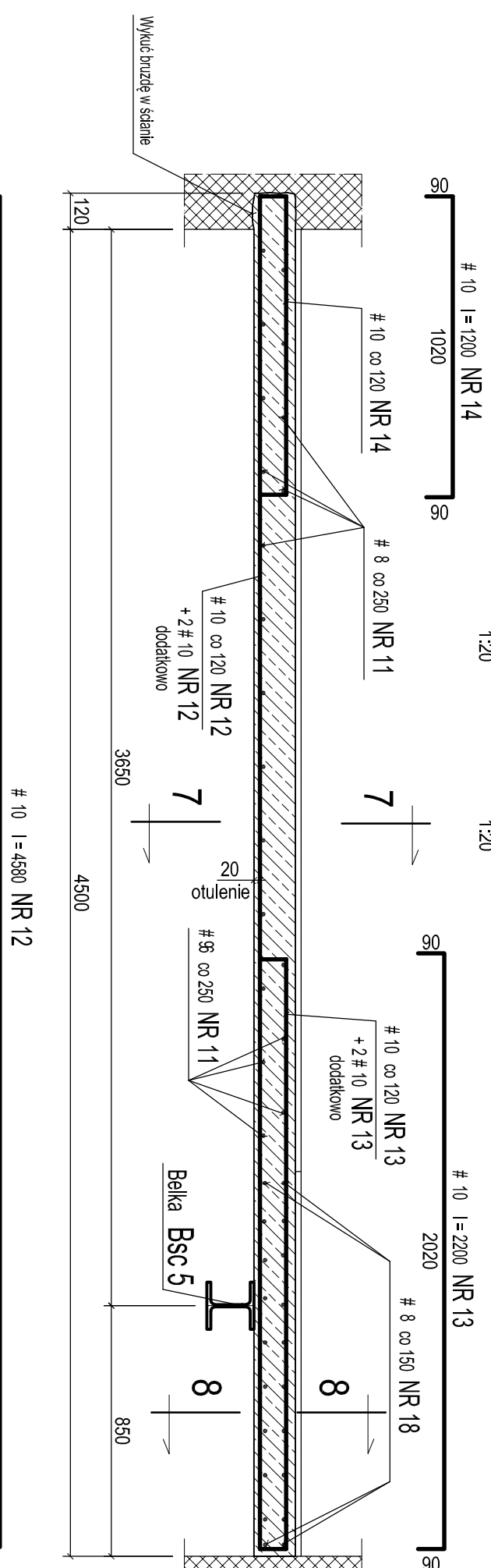
8 - 8 Bieg Bsc 4 - 1 szt.  
1:20



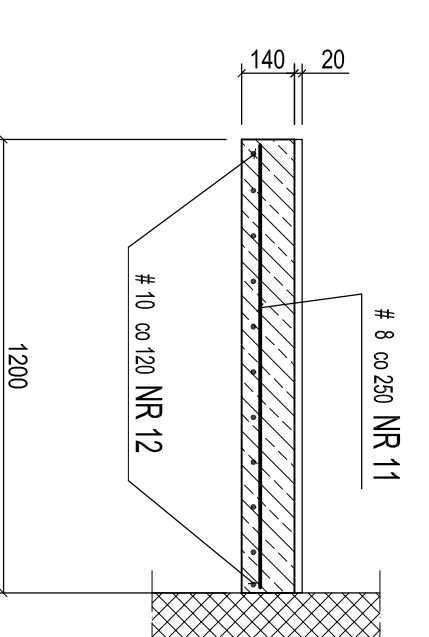
9 - 9  
1:20



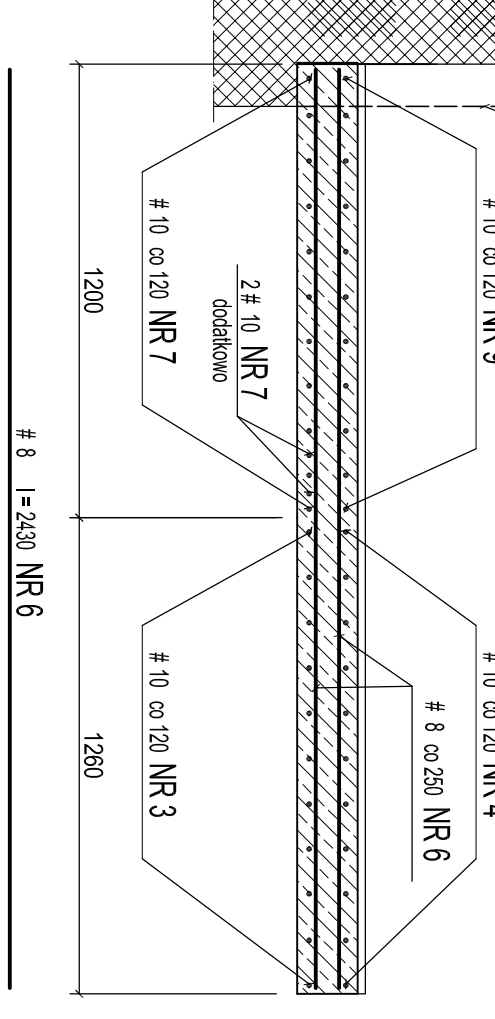
3 - 3 Bieg Bsc 3 - 1 szt.  
1:20



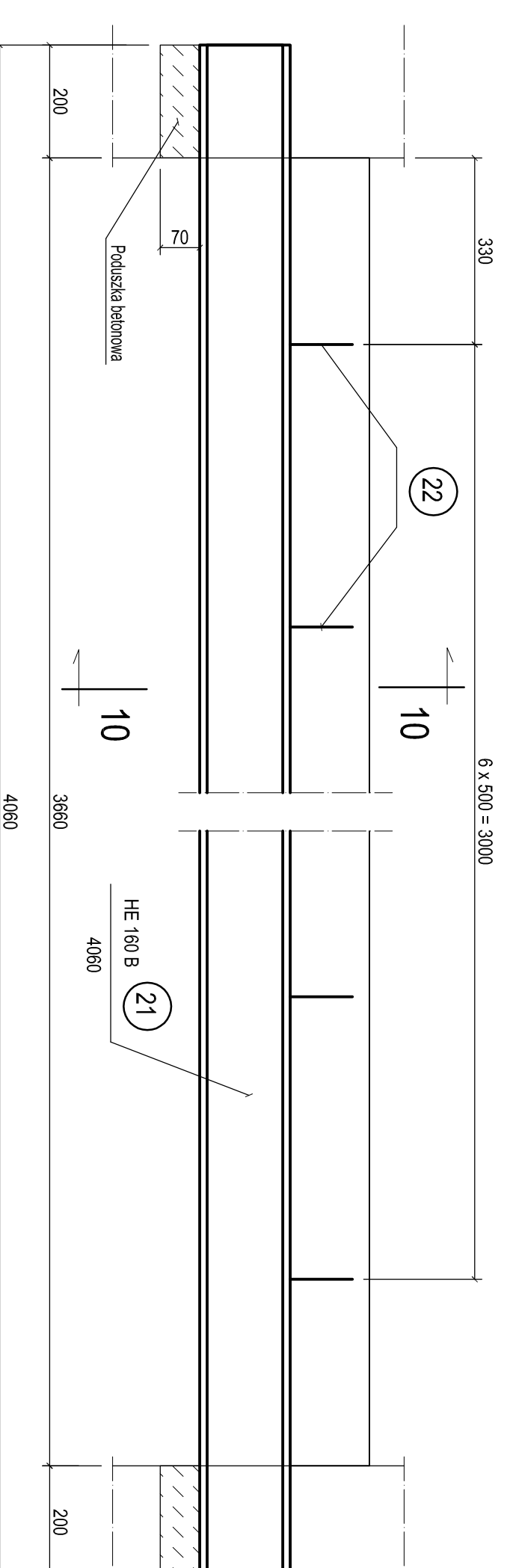
7 - 7  
1:20



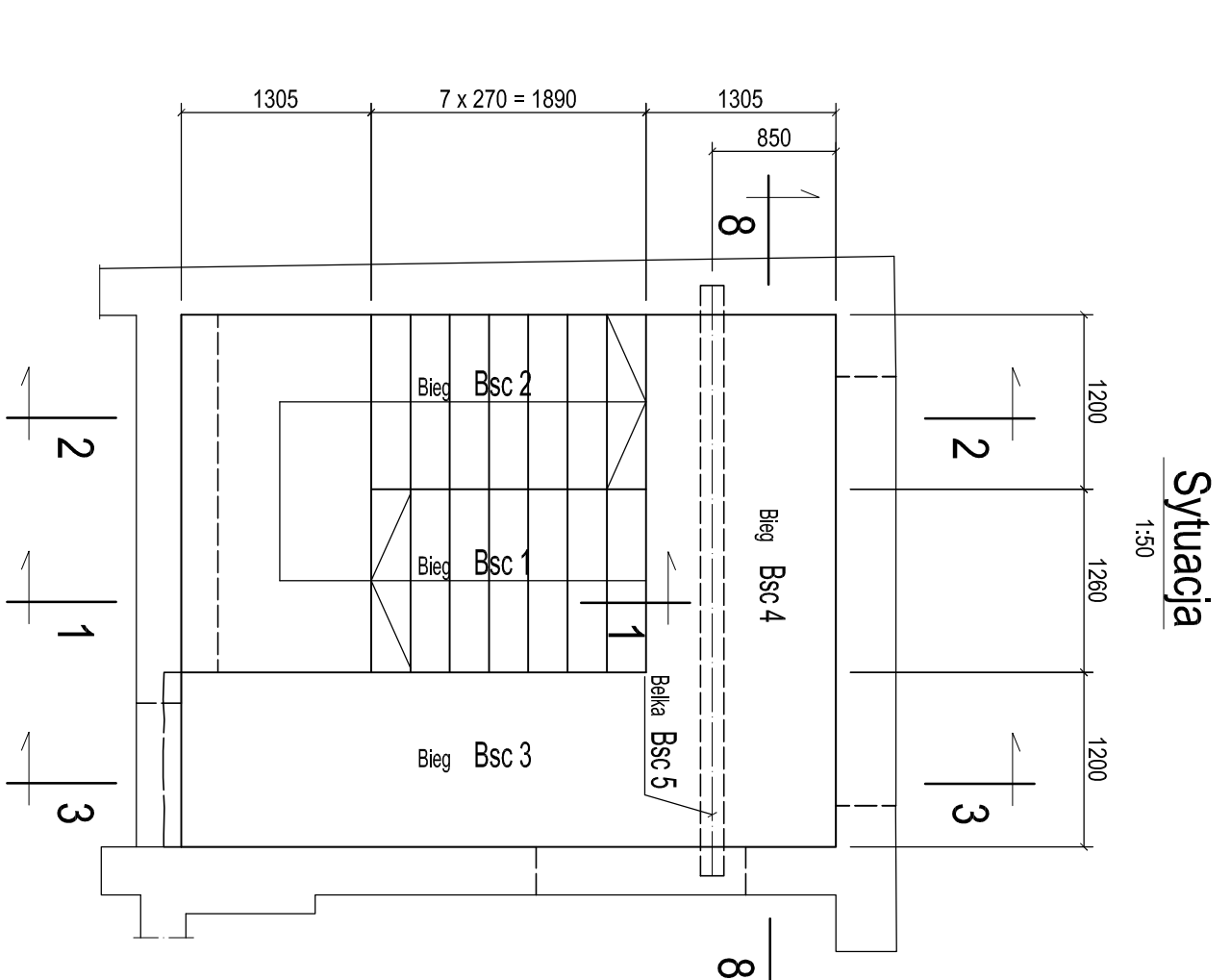
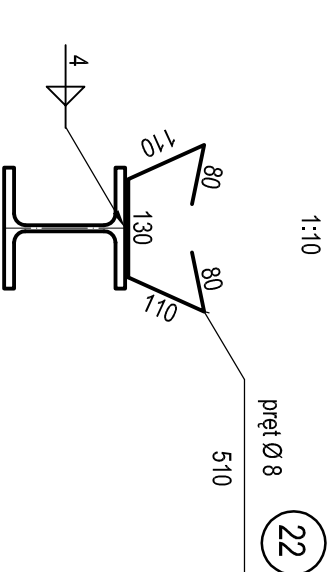
5 - 5  
1:20



Belka Bsc 5 - 1 szt.  
1:10



10 - 10  
1:10



UWAGI:  
1. Przed przystąpieniem do robót wykonanych sprawdzić na budowie.

Beton C16/20  
Stal Ø - A1  
Stal # - AIII

OXO PROJEKTOWANIE ARCHITEKTURNE	OXO PROJEKTOWANIE ARCHITEKTURNE
MARIA KLUBIK	MARIA KLUBIK
UL. ŻYTA 70A, 05-113 ŻYTA	UL. ŻYTA 70A, 05-113 ŻYTA
TEL. 81 733 20 51	TEL. 81 733 20 51
FAX. 81 733 20 58	FAX. 81 733 20 58
WWW.OXO.PL	WWW.OXO.PL
BIURO: ul. Żyta 70A, 05-113 Żyta	BIURO: ul. Żyta 70A, 05-113 Żyta
Biuro: ul. Żyta 70A, 05-113 Żyta	Biuro: ul. Żyta 70A, 05-113 Żyta
Budowlani, ul. Sienkiewicza 233 str. nr 1B/57, 00-001	Budowlani, ul. Sienkiewicza 233 str. nr 1B/57, 00-001
Projekt wykonany - Przedsiębiorstwo Architektura i Inżynieria	Projekt wykonany - Przedsiębiorstwo Architektura i Inżynieria
na terenie województwa mazowieckiego	na terenie województwa mazowieckiego
SCHEMATY WYMIAROWE	SCHEMATY WYMIAROWE
KONSTRUKCJA	KONSTRUKCJA
mgr inż. Lujana Ciuja	mgr inż. Lujana Ciuja
nr wp. 71163	nr wp. 71163
mgr inż. Ewa Gajda	mgr inż. Ewa Gajda
nr wp. 13318K	nr wp. 13318K
SKALA / DATA / KW. WYKONANIA	SKALA / DATA / KW. WYKONANIA
1:20	1:20
STYCZEŃ 2016	STYCZEŃ 2016
K/8	K/8