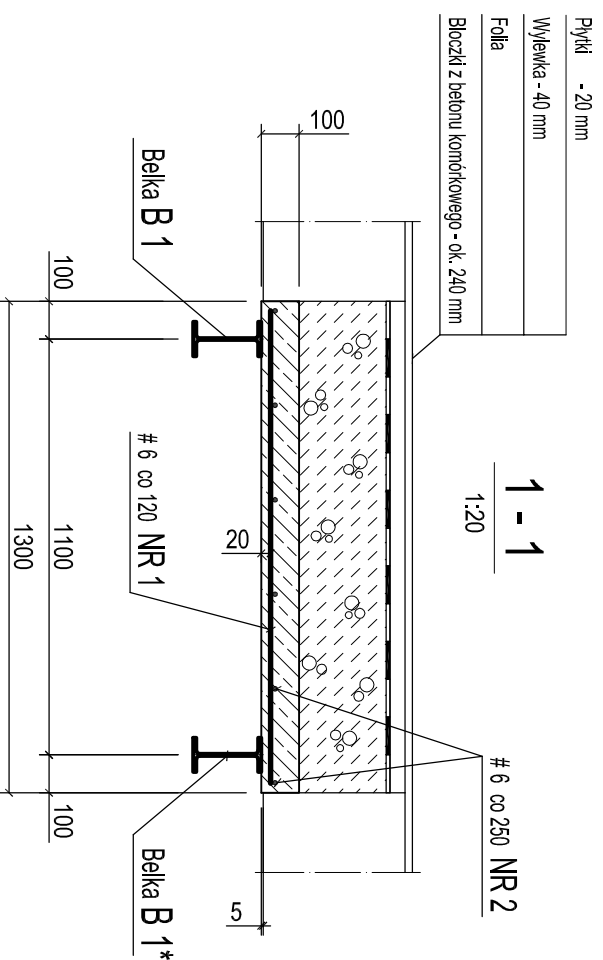
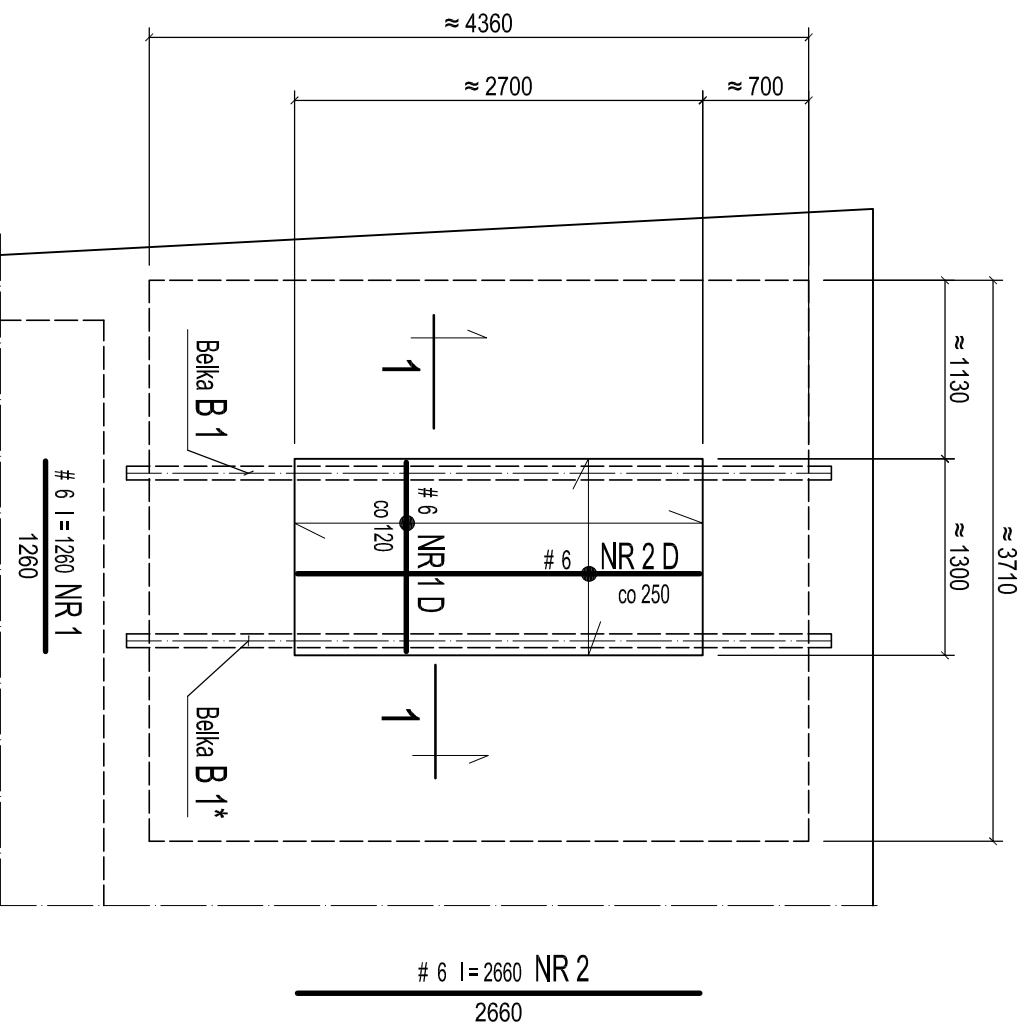


Przekrycie otworu w stropie

1:50



WYKAZ STALI ZBROJENIOWEJ

Element	ilość [szt.]	GATUNEK STALI		Długość całkowita [m]	
		AI	AIII		
Przekrycie otworu w stropie	Nr.wkładki	Średnica	Ilość wkładek	Długość	
		Ø	#	szt.	mm
	1	6	23	1260	29,0
	2	6	6	2660	16,0
RAZEM		DLUGOŚĆ - [m]		45,0	
CIĘŻAR CAŁKOWITY		CIĘŻAR - [kg]		10	
		[kg]		10	

UWAGI :

1. Przed przystąpieniem do robót wymiary sprawdzić na budowie.
2. Technologia wykonania wg opisu technicznego.

Beton C16/20
Stal Ø - AI
Stal # - AIII

OXHO PROJEKTOWANIE ARCHITEKTONICZNE MARIA ZUBEK
40-057 KATOWICE, ul. PCK 2/4 tel./fax: 0 32) 257 07 16 tel. kom: 0 507 125 509
INWESTOR Gmina Bobrowniki, ul. Główna 8 42 - 583 Bobrowniki, ul. Główna 8
OBIEKT/ ADRES Budynek amfiteatru Rogożnik, ul. Modrzewiowa 1
TEMAT / RYSUNEK / BRANŻA Projekt wykonawczy - Przebudowa amfiteatru a Rogożniku na Centrum Usług Społecznych
PRZKRYCIE OTWORU W STROPIE - PŁYTA Konstrukcja
WYKONAŁ mgr inż. Lucjan Cyłupa Nr. upr.: 217/83
SPRAWDZIŁ mgr inż. Ewa Cyłupa Nr. upr.: 1378/94
SKALA / DATA / NR RYSUNKU 1:50, 1:20 K/3 styczeń 2017
BRAMA AUTORSKIE ZASTRZEŻENIE