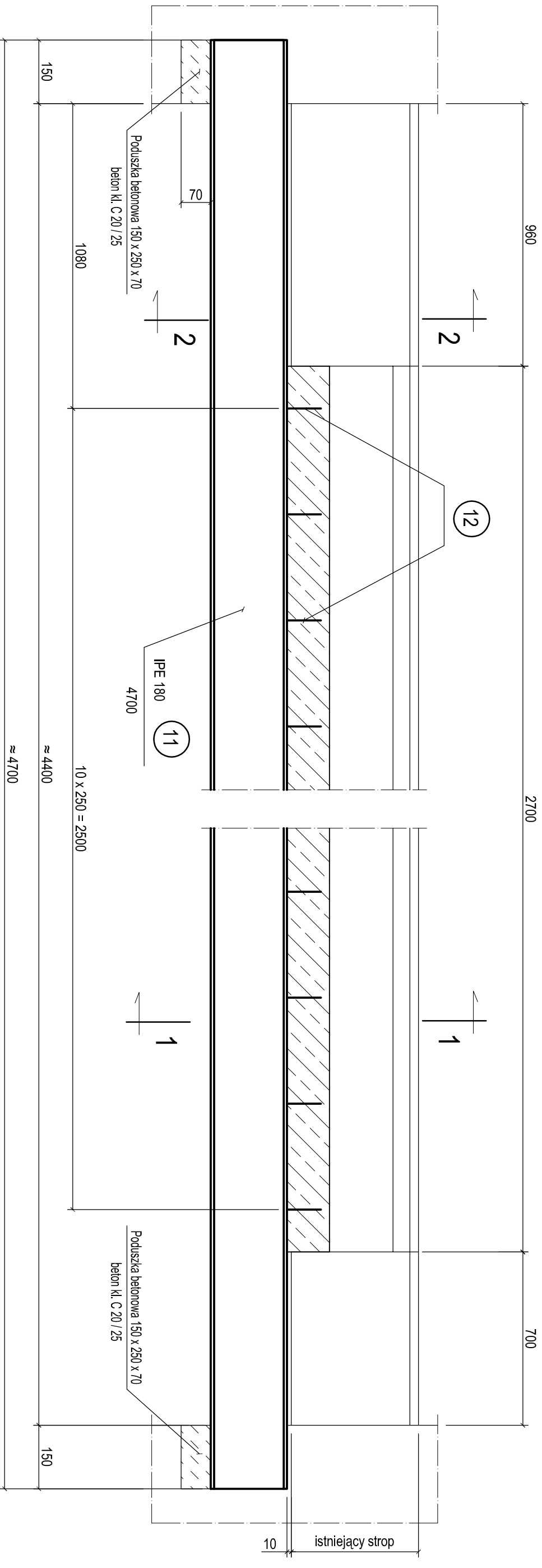


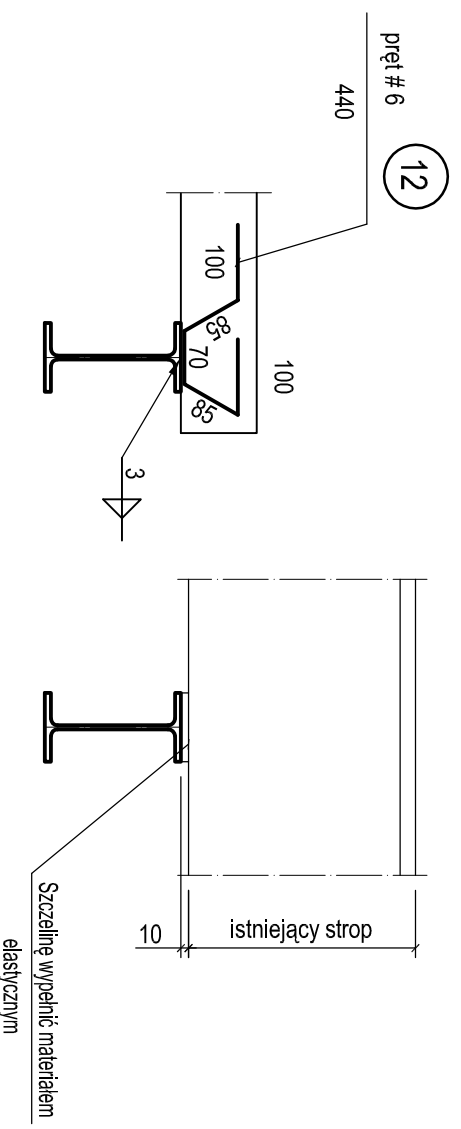
# Belka B 1 - 1 szt., B 1\* - 1 szt.

1:10



**1 - 1**  
1:10

**2 - 2**  
1:10



## WYKAZ STALI KONSTRUKCYJNEJ

Poz.	Ilość szt.	Profil	Długość mm	Ciężar [kg]		Material
				jedn.	1 szt.	
Belka B 1 - 1 szt., B 1* - 1 szt.						
11	1	IPE 180	4700	18,80	88,36	88 S 235
12	11	pręt # 6	440	0,22	0,10	1 S 355
						2 x 89 = 178 kg
						<b>RAZEM = 178 kg</b>

### UWAGI :

1. Przed przystąpieniem do robót wymiary sprawdzić na budowie.
2. Technologia wykonania wg opisu technicznego.
3. Element z Indekssem \* wykonać w odbiciu lustrzanym do rysunku.

OXXO PROJEKTOWANIE ARCHITEKTONICZNE MARIA ZUBEK	
40-057 KATOWICE, ul. PCK 2/4 tel./fax: 0 32) 257 07 16 tel. kom: 0 507 125 509	
INWESTOR Gmina Bobrowniki, ul. Główna 8 42-558 Bobrowniki, ul. Główna 8	
OBIEKT/ ADRES Budynek amfiteatru Rogoźnik, ul. Modrzewiowa 1	
TEMAT / RYSUNEK / BRANŻA Projekt wykonawczy - Przebudowa amfiteatru a Rogoźniku na Centrum Usług Społecznych	
PRZYKRZYCIĘ OTWORU W STROPIE - BELKI STALOWE Konstrukcja	
WYKONAŁ mgr inż. Lucjan Cyłupa Nr. upr.: 217/83	
SPRAWDZIŁ mgr inż. Ewa Cyłupa Nr. upr.: 1378/94	
SKALA / DATA / NR RYSUNKU 1:10 / styczeń 2017 / K/4	
BRAWA AUTORSKIE ZASTRZEŻENIE	