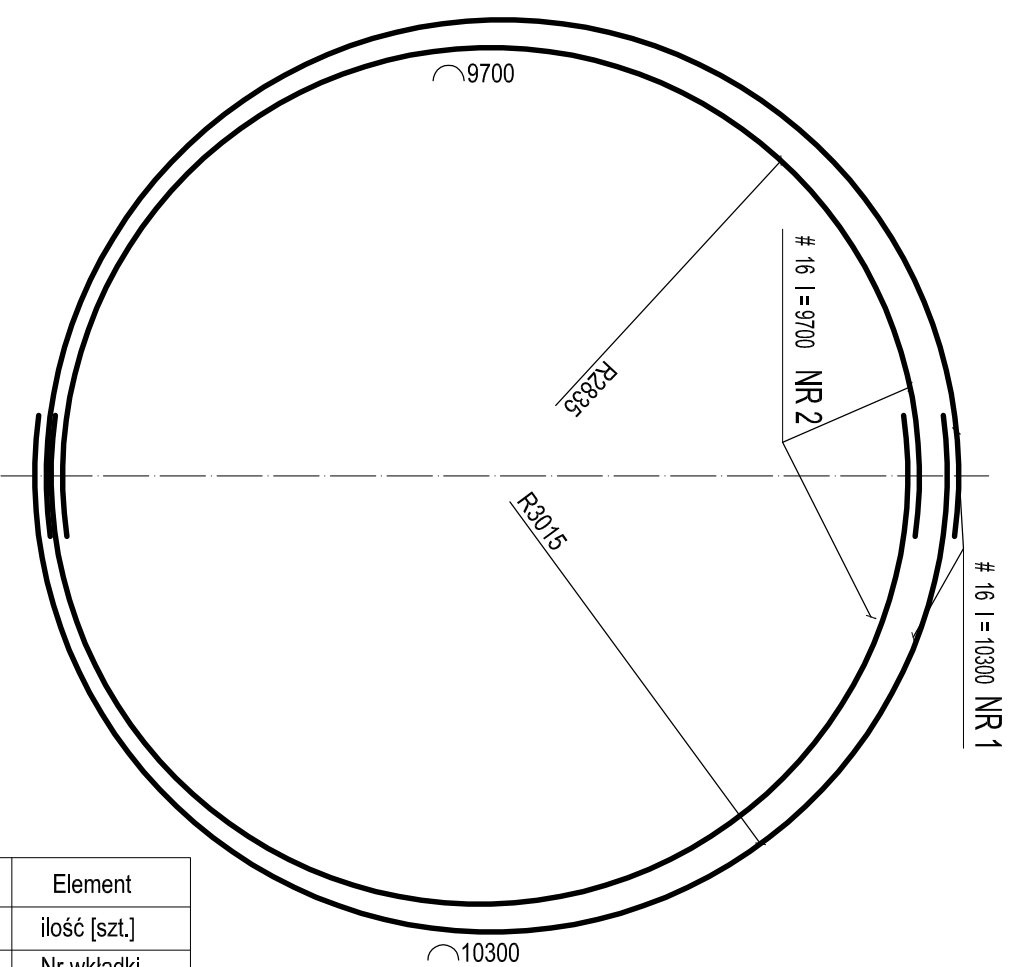
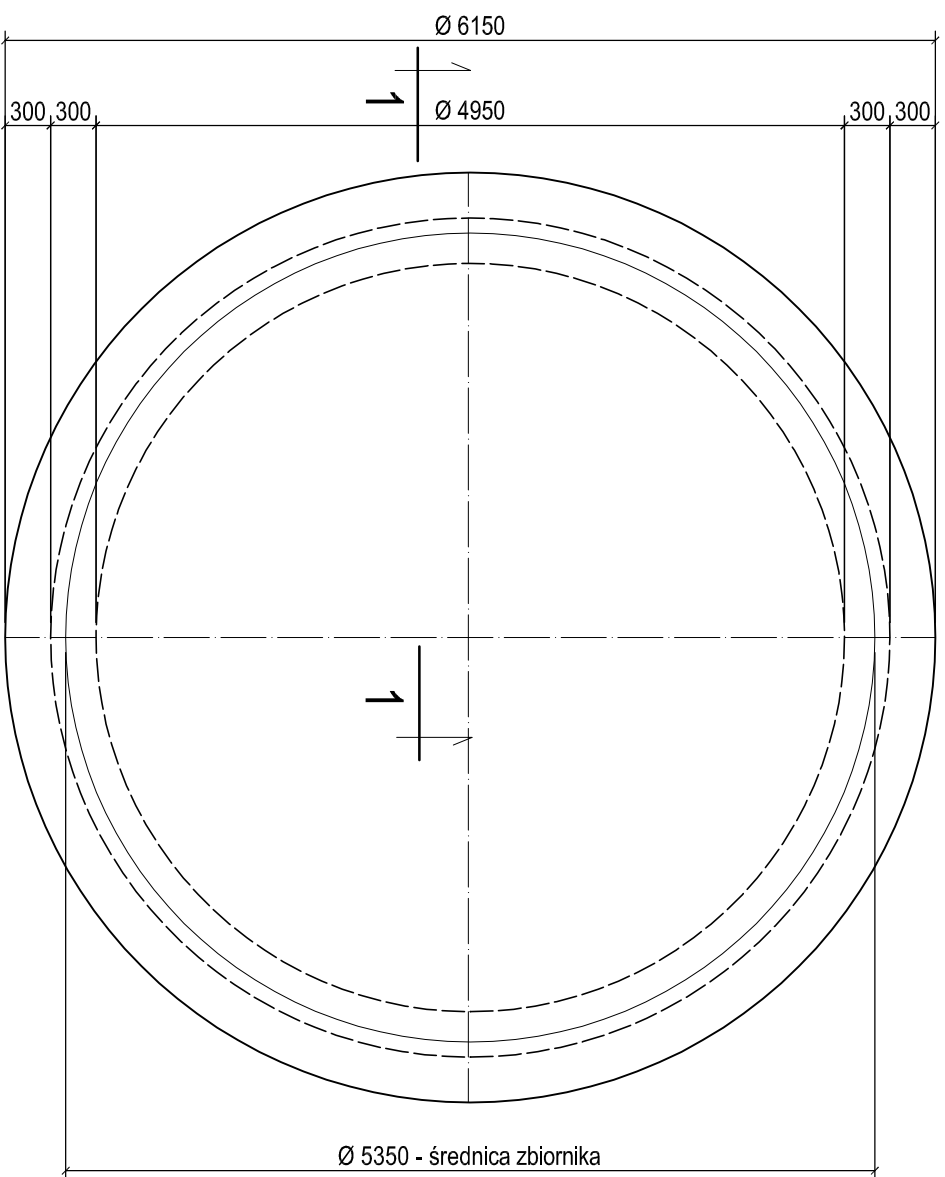


# Fundament zbiornika

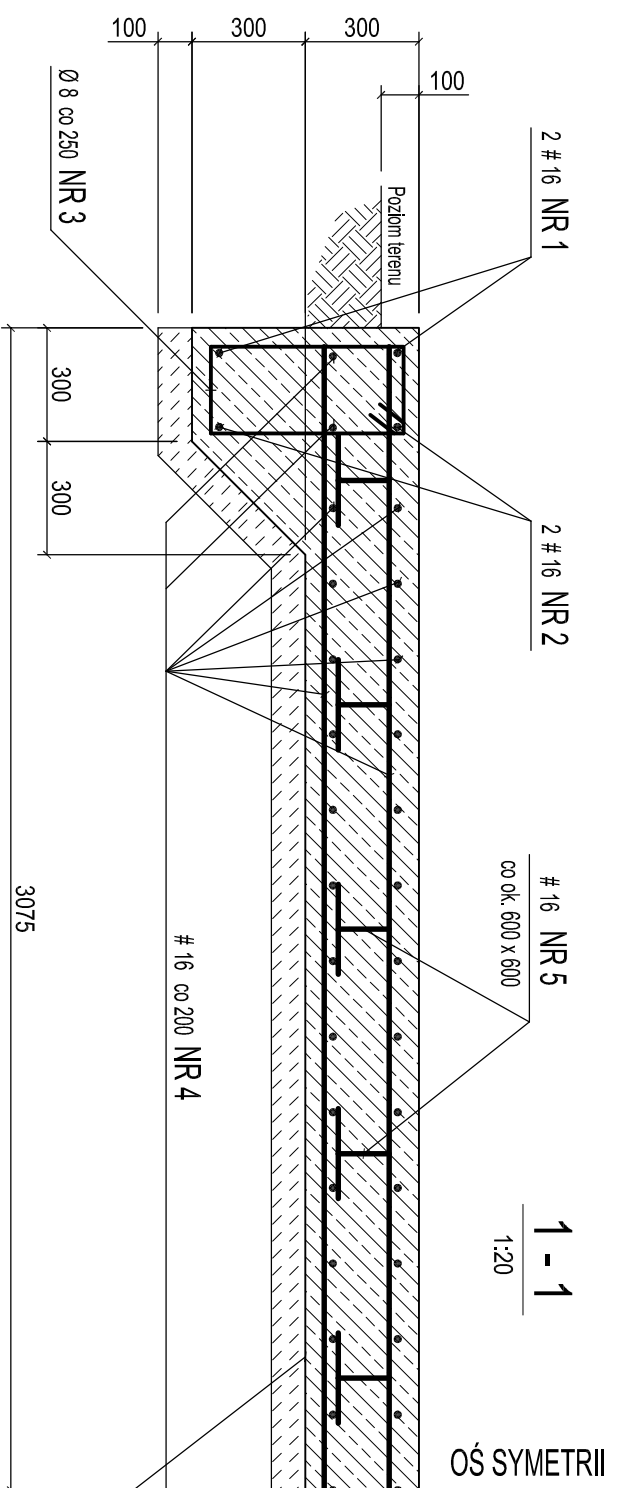
1:50



Beton C25/30  
Stal Ø - AI  
Stal # - AIII

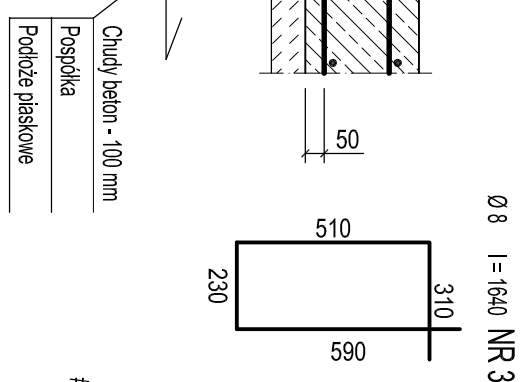
## WYKAZ STALI ZBROJENIOWEJ

Fundament zbiornika	Element	ilość [szt.]	GATUNEK STALI		Długość całkowita [m]									
			AI	AIII										
Fundament zbiornika	Nr.wkładki	Ø	#	szk.	mm	Długość	Długość całkowita [m]	GATUNEK STALI						
								Ciężar jednostkowy						
								1	16	4	10300	6	41.2	
								2	16	4	9700		38.8	
								3	8	76	1640		124.6	
4	16	20 m / 1 m <sup>2</sup>			595.0									
5	16	116	700		81.2									
RAZEM					DLUGOŚĆ - [m]	124.6	756.2							
CIĘŻAR CAŁKOWITY					CIĘŻAR - [kg]	49	1195							
								1244						

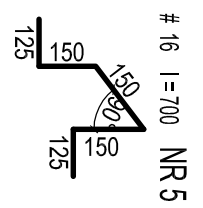


1 - 1  
1:20

OŚ SYMETRII



Ø 8 l = 1640 NR 3



# 16 l = 700 NR 5

**UWAGI:**  
1. Parametry pospółki i podłoża piaskowego wg opisu technicznego.

OXXO PROJEKTOWANIE ARCHITEKTONICZNE MARIA ZUBEK	
40-057 KATOWICE, ul. PKC 2/4 tel./fax: 0 32) 257 07 16 tel. kom. 0 507 125 509	
INWESTOR Gmina Bobrowniki, ul. Główna 8 42-583 Bobrowniki, ul. Główna 8	
OBIEKT / ADRES Budynek amfiteatru Rogoźnik, ul. Modrzewiowa 1	
TEMAT / RYSUNEK / BRAŃZA Projekt wykonawczy - Przebudowa amfiteatru a Rogoźniku na Centrum Usług Społecznych	
FUNDAMENT ZBIORNIKA Konstrukcja	
WYKONAŁ mgr inż. Lucjan Cyłupa Nr. upr. 217/83	
SPRAWDZIŁ mgr inż. Ewa Cyłupa Nr. upr. 1378/94	
SKALA / DATA / NR RYSUNKU 1:50, 1:20 K/7	
150, 120 styczeń 2017	
BRAWA, AUTORSKIE ZASTRZEŻENIE	