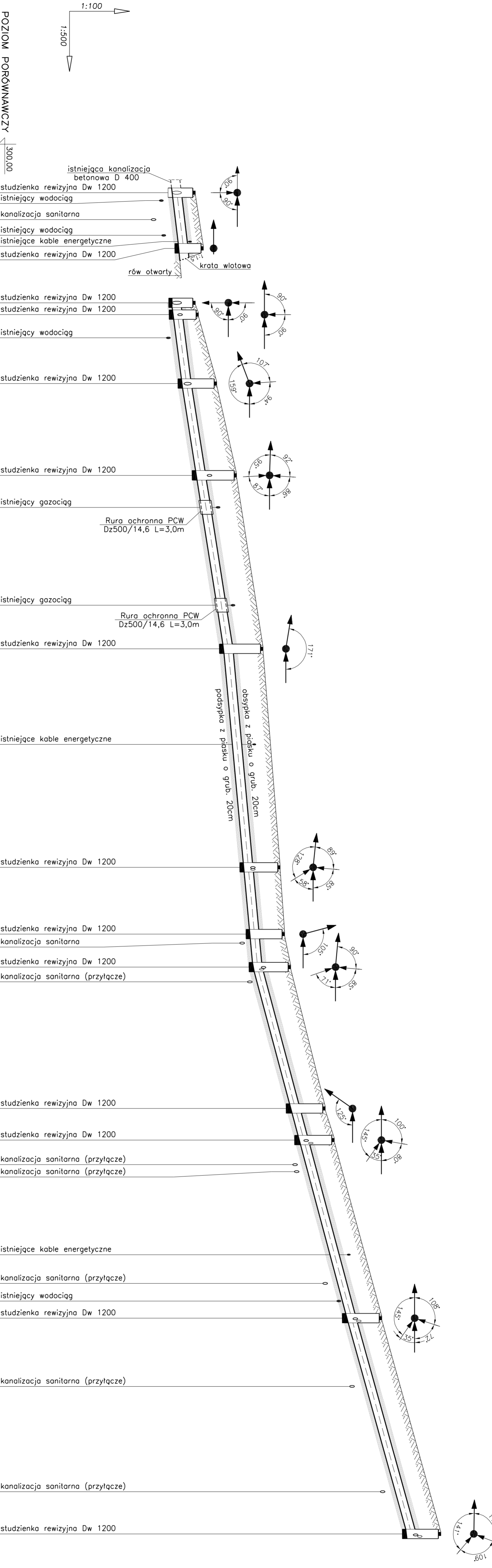


HEKTOMETRY		POZIOM PORÓWNAWCZY	
0,00	D1	307,50	308,50
1,70	D1.1	307,54	308,55
2,40		307,57	308,60
5,80		307,70	308,79
12,0		307,80	308,85

HEKTOMETRY		POZIOM PORÓWNAWCZY	
0,00	D1	307,50	308,50
3,00	D2	307,53	308,61
5,00		307,67	308,89
17,4	D3	307,92	309,42
37,2	D4	308,61	310,28
44,1		308,76	310,49
65,2		309,42	311,13
74,6	D5	309,72	311,42
121,7	D6	310,59	312,16
136,1	D7	310,85	312,35
137,0		310,89	312,42
143,2	D8	311,00	312,61
146,4		311,15	312,78
171,9	D9	312,62	314,10
178,7	D10	312,98	314,49
184,0		313,27	314,85
185,5		313,46	314,93
209,6		314,64	316,17
213,4	D11	314,84	316,35
210,3		315,04	316,54
225,0		315,83	317,35
247,7		317,05	318,59
256,8	D12	317,60	319,09



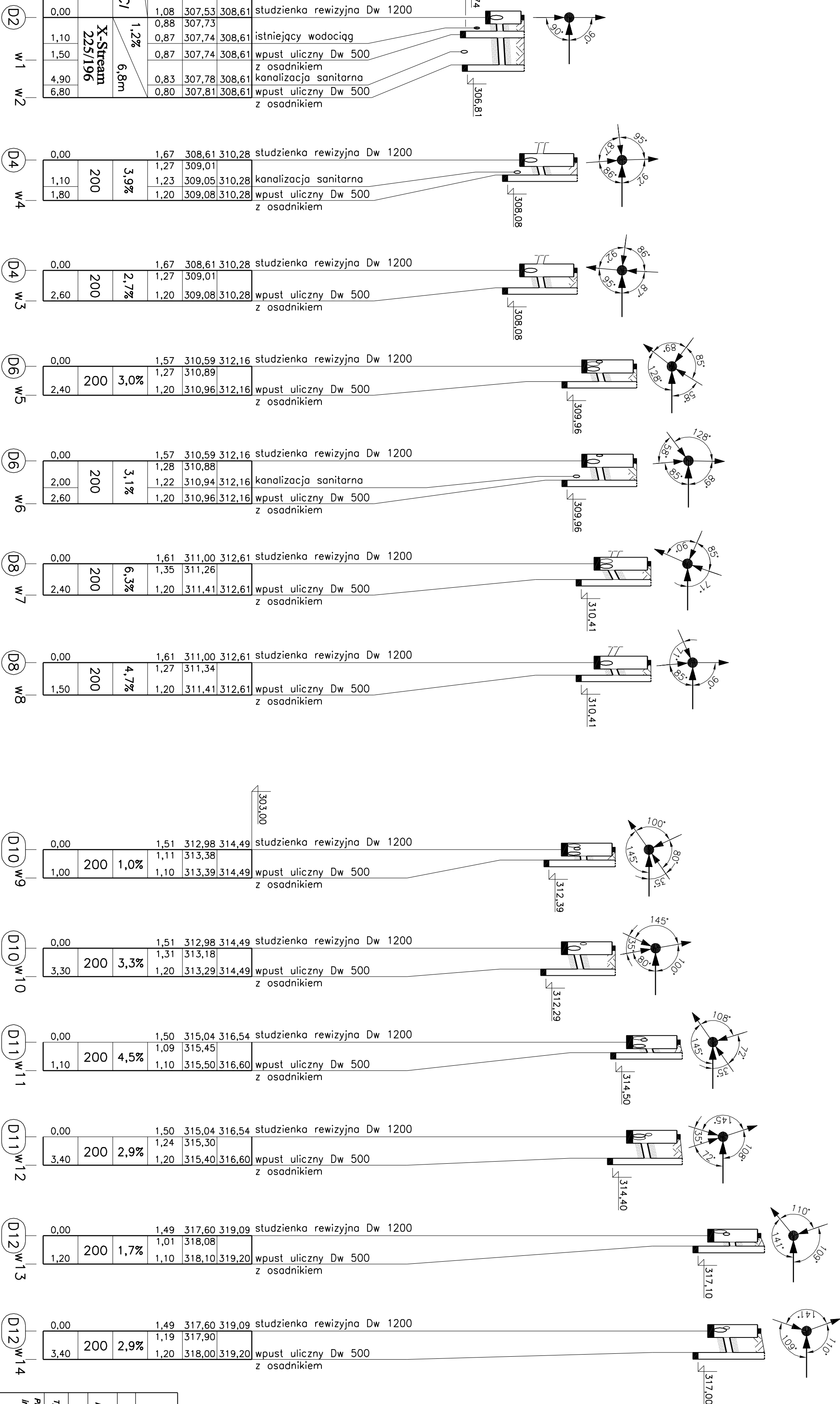
Rurociąg PCW-U SDR 34 Dz 400/11,7

Temat:	Budowa drogi gminnej łączącej ul. Węgruda i ul. Polną oraz budowa z przebudową ul. Narutowicza w Rogoźniku wraz z przebudową drogi dojazdowych do kompleksów mieszkaniowych
Inwestor:	Wójt Gminy Bobrowniki, ul. Główna 8, 42 - 583 Bobrowniki
Jednostka projektowa:	BIURO USŁUG INWESTYCYJNYCH I OBRÓTU NIERUCHOMOŚCIAMI "AGORA" WŁADYSŁAW OCZKOWICZ ul. Działana 9d/40 Cielbierz 41-253
Podzbiórka:	ROGOŹNIK
Tytuł rysunku:	Odtworzenie - profil podłużny I
Projektant:	mgr inż. Waldemar Bernowicz
Opisownik:	mgr inż. Waldemar Bernowicz
Skala:	1:100/500
Nr rys.:	2
Data:	03.2016

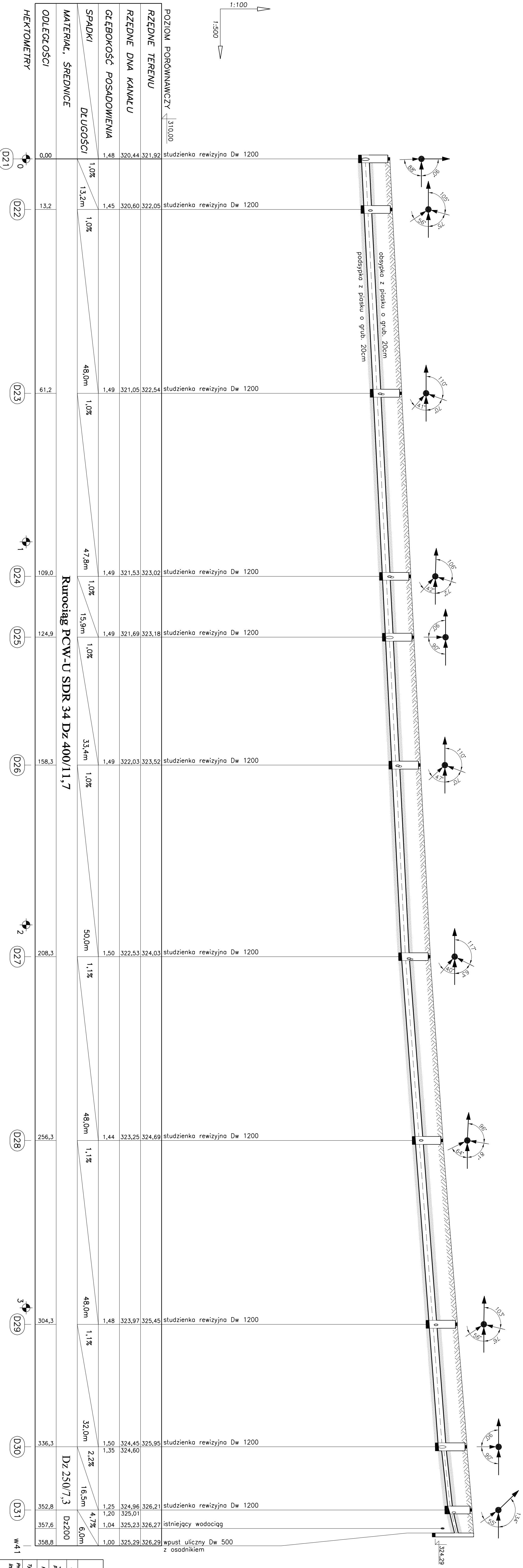
1:100
1:500

POZIOM PORÓWNAWCZY 300,00

RZĘDNE TERENU		RZĘDNE DNA KANAŁU		RZĘDNE DNA POSADOWIENIA		SPADKI		MATERIAŁ, ŚREDNICE		ODLEGŁOŚCI	
		DLUGOŚCI				6,8m		X-Stream 225/196			
0,00		1,08	307,53	308,61	307,73	0,88					
1,10		0,87	307,74	308,61	307,74	0,87					
1,50		0,87	307,74	308,61	307,74	0,87					
4,90		0,83	307,78	308,61	307,78	0,83					
6,80		0,80	307,81	308,61	307,81	0,80					



Temat:	Budowa drogi gminnej łączącej ul. Węgruda i ul. Polną oraz budowa z przebudową ul. Narutowicza w Rogoźniku wraz z przebudową dróg dojazdowych do kompleksów mieszkaniowych
Investor:	Wójt Gminy Bobrowniki, ul. Główna 8, 42 - 583 Bobrowniki
Jednostka projektowa:	BIURO USŁUG INWESTYCYJNYCH I OBROTU NIERUCHOMOŚCIAMI „AGORA” WŁADYSŁAW OCZKOWICZ ul. Dzielana 94/40 Czajłaz 41-253
Podzwanie:	ROGOŹNIK
Tytuł rysunku:	Odwodnienie - profil podłużny II
Projektant:	Inż. Wiktoria Baranowicz
Opisownik:	Inż. Wiesław Baranowicz
Skala:	1:100/500
Nr rys.:	3
Data:	03.2016



1:100
1:500

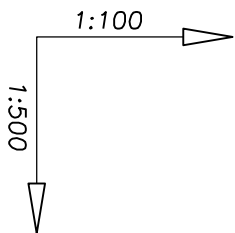
POZIOM PORÓWNAWCZY 310.00

RZĘDNE TERENU	RZĘDNE DNA KANAŁU	GRĘBOKOŚĆ POSADOWIENIA	SPADKI	DLUGOŚCI	MATERIAŁ, ŚREDNICE	ODLEGŁOŚCI
321,92	320,44	1,48	1,0%	13,2m	Rurociąg PCW-U SDR 34 Dz 400/1,7	0,00
322,05	320,60	1,45	1,0%	48,0m		13,2
322,54	321,05	1,49	1,0%	47,8m		61,2
323,02	321,53	1,49	1,0%	15,9m		109,0
323,18	321,69	1,49	1,0%	33,4m		124,9
323,52	322,03	1,49	1,0%	50,0m		158,3
324,03	322,53	1,50	1,1%	48,0m		208,3
324,69	323,25	1,44	1,1%	48,0m		256,3
325,45	323,97	1,48	1,1%	32,0m		304,3
325,95	324,45	1,50	2,2%	16,5m		336,3
326,21	324,96	1,25	4,7%	6,0m		352,8
326,27	325,01	1,20			357,6	
326,29	325,23	1,04			358,8	
326,29	325,29	1,00			358,8	

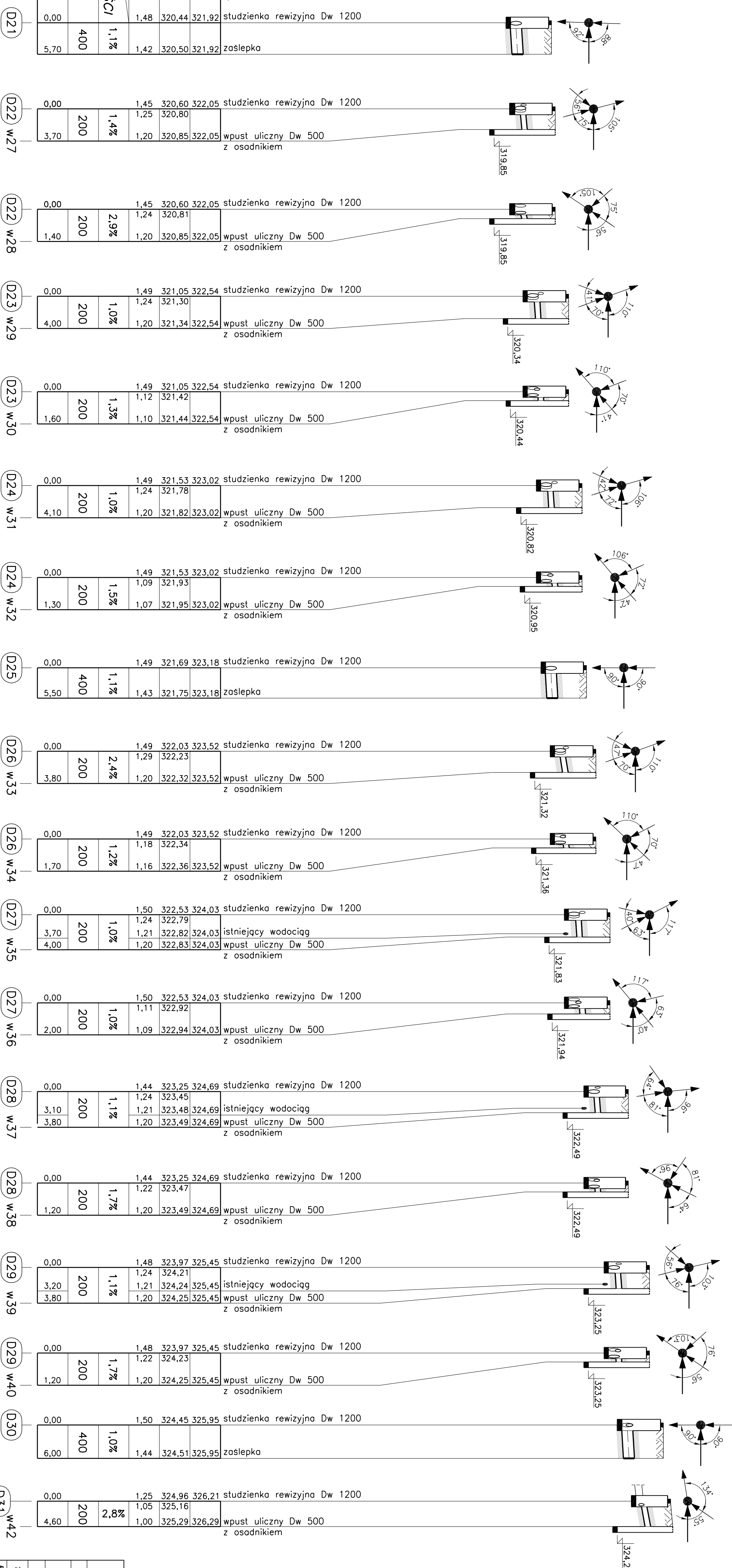
HEKTOMETRY

- D21
- D22
- D23
- D24
- D25
- D26
- D27
- D28
- D29
- D30
- D31
- W 4.1

Projektant Inst. Władysław Bernowicz		Opiekun Inst. Władysław Bernowicz	
Tytuł projektu: Odwodnienie - profil podłużny III		Skala: 1:100/500	
Inwestor: Wójt Gminy Bobrowniki, ul. Główna 8, 42-583 Bobrowniki		Nr. rys.: 4	
Adres: BUDOWA DROGI DOŁĄCZAJĄcej DO KOMPLEKSÓW MIESZKANIOWYCH WŁADYSŁAW INWESTYCYJNYCH I OBRÓTU WIERUCHOMOŚCIAMI „AGORA” WŁADYSŁAW OCZKOWICZ ul. Dziekana 80/40 Zabiedz 41-283		Data: 03.2016	
Podobnie: ROGOŻNIK			

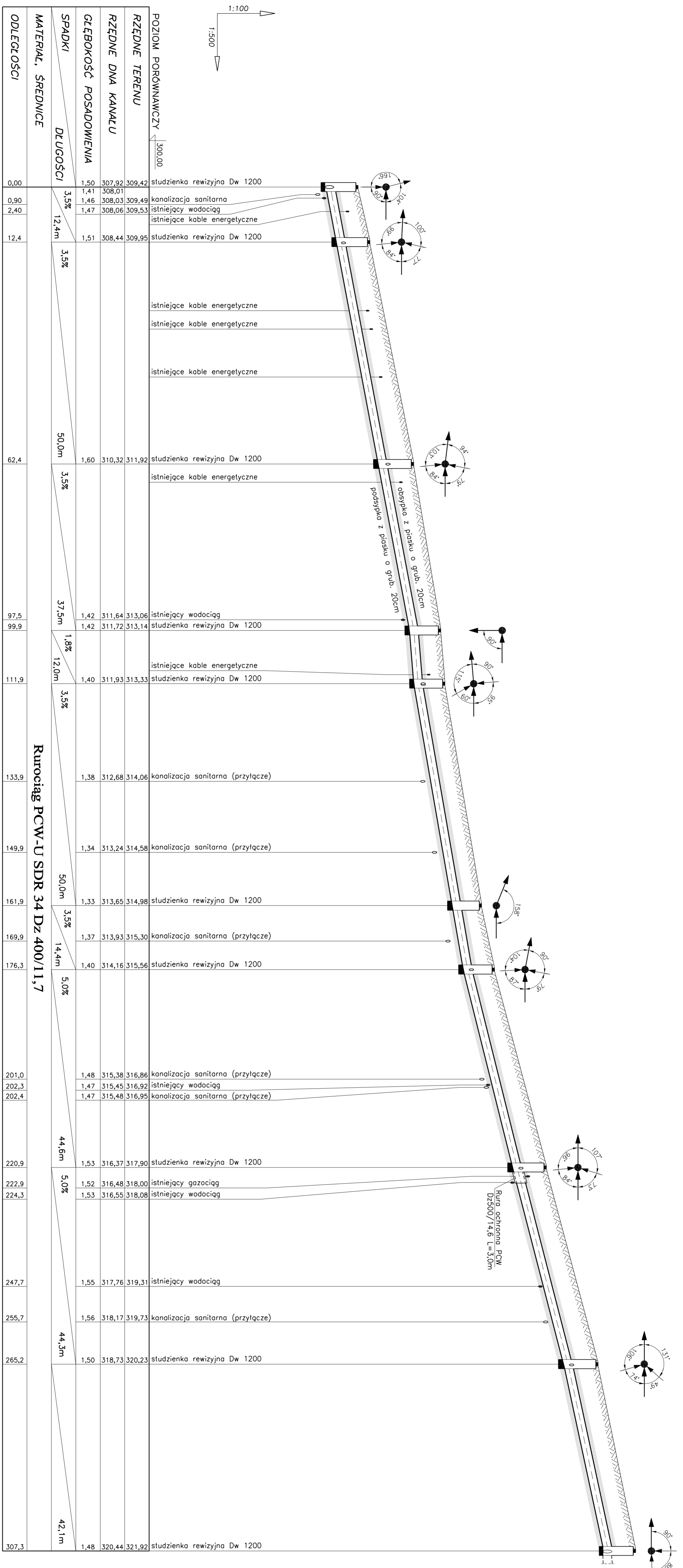


POZIOM PORÓWNAWCZY			
RZĘDNE TERENU	321,92	320,44	1,48
RZĘDNE DNA KANAŁU	321,92	320,50	1,42
GLEBOKOŚĆ POSADOWIENIA			
SPADKI	1,1%		
MATERIAŁ, ŚREDNICE	400		
ODLEGŁOŚCI	0,00		



POZIOM PORÓWNAWCZY			
RZĘDNE TERENU	326,21	324,96	1,25
RZĘDNE DNA KANAŁU	326,29	325,29	1,00
GLEBOKOŚĆ POSADOWIENIA			
SPADKI	2%		
MATERIAŁ, ŚREDNICE	200		
ODLEGŁOŚCI	0,00		

Temat:		Budowa drogi gminnej łączącej ul. Węgruda i ul. Polną oraz budowa z przebudową ul. Narutowicza w Rogoźniku wraz z przebudową drogi dojazdowych do kompleksów mieszkaniowych	
Inwestor:		Wójt Gminy Bobrowniki, ul. Główna 8, 42 - 583 Bobrowniki	
Inicjator/projektant:		BIURO USŁUG INWESTYCYJNYCH I OBROTU NIERUCHOMOŚCIAMI „AGORA” WŁADYSŁAW OCZKOWICZ ul. Dziekana 84/40 Czajez 41-253	
Podanie:		ROGOŹNIK	
Tytuł rysunku:		Odwodnienie - profil podłużny IV	
Projektant:		Inż. Wiesław Bernowicz	
Opisownik:		Inż. Wiesław Bernowicz	
Skala:		1:100/500	
Nr rys.:		5	
Data:		03.2016	



POZIOM PORÓWNAWCZY ↑ 300,00			
RZĘDNE TERENU	RZĘDNE DNA KANAŁU	SPADKI	DLUGOŚCI
307,92	309,42	3,5%	12,4m
308,01	309,49	3,5%	50,0m
308,03	309,53	3,5%	37,5m
308,06	309,53	1,8%	12,0m
308,44	309,95	3,5%	50,0m
310,32	311,92	3,5%	14,4m
311,64	313,06	5,0%	44,6m
311,72	313,14	5,0%	44,3m
311,93	313,33	5,0%	42,1m
312,68	314,06		
313,24	314,58		
313,65	314,98		
313,93	315,30		
314,16	315,56		
315,38	316,86		
315,45	316,92		
315,48	316,95		
316,37	317,90		
316,48	318,00		
316,55	318,08		
317,76	319,31		
318,17	319,73		
318,73	320,23		
320,44	321,92		

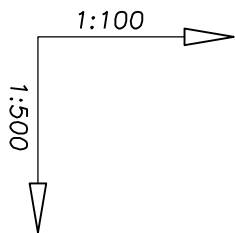
Rurociąg PCW-U SDR 34 Dz 400/11,7

HEKTOMETRY
ODLEGŁOŚCI

D3 D13 D14 D15 D16 D17 D18 D19 D20 D21

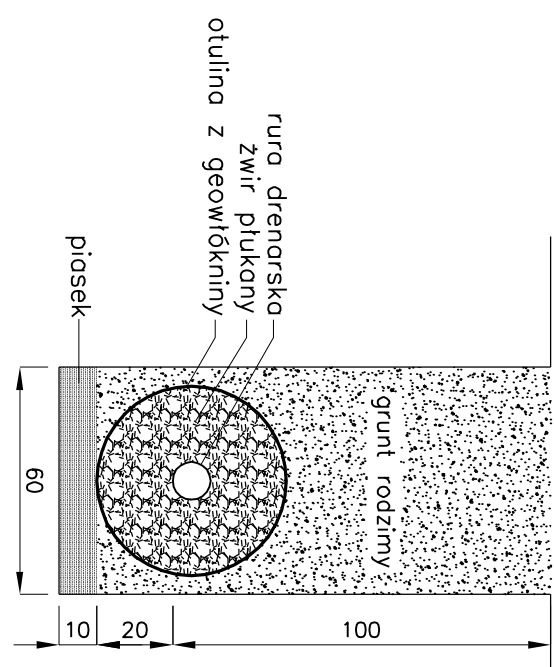
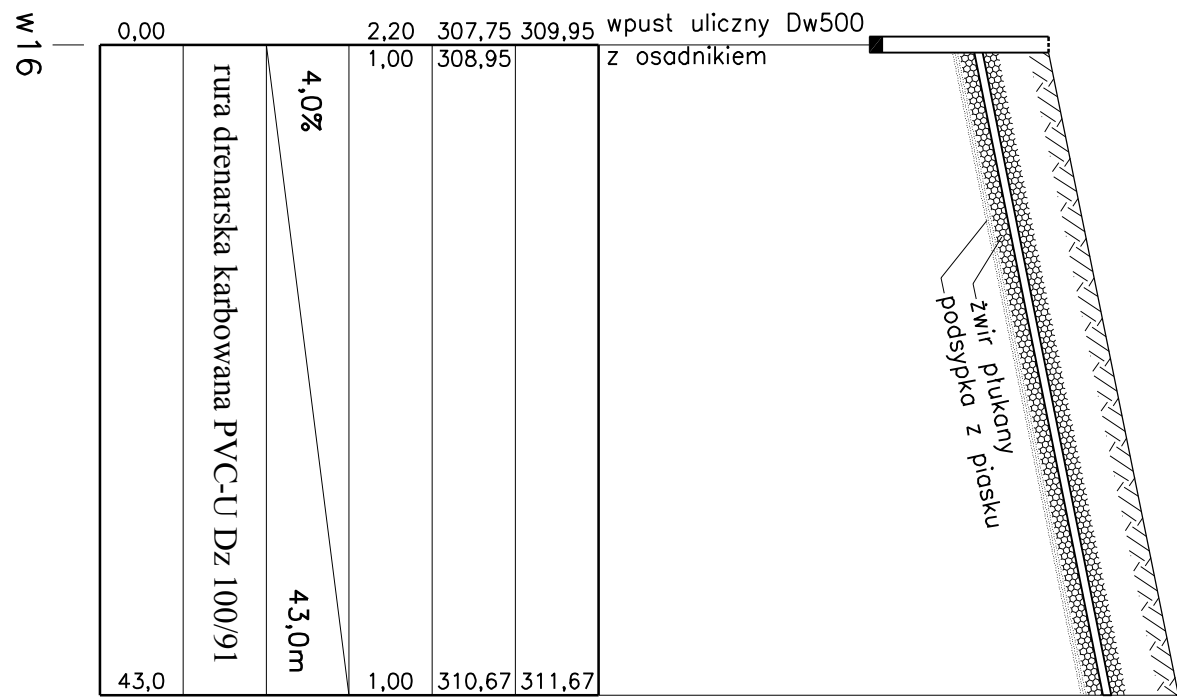
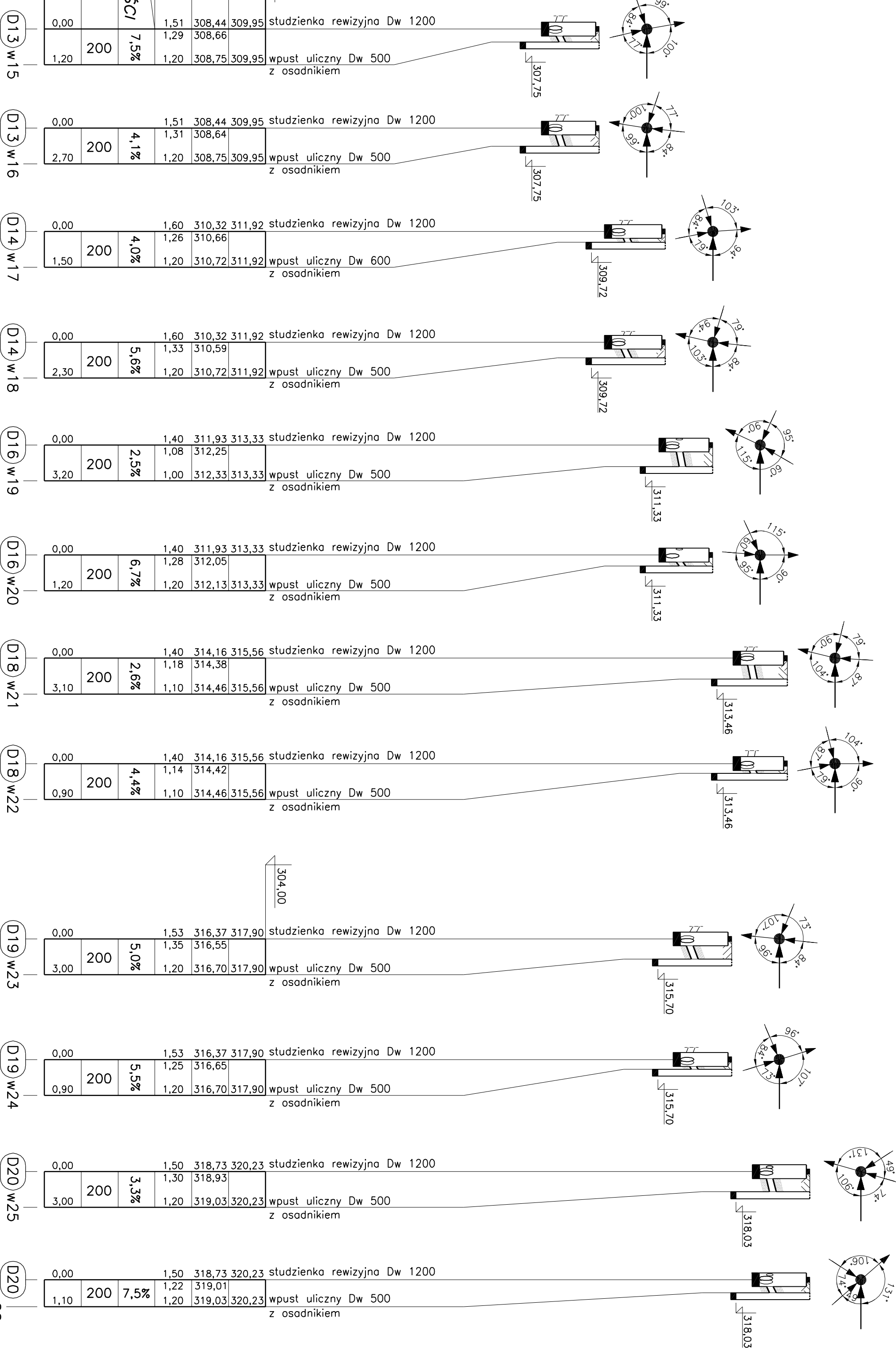
1:100
1:500

Temat: Budowa drogi gminnej łączącej ul. Węgorza 1 ul. Polna z przebudową dróg dojazdowych do kompleksów mieszkaniowych	
Inwestor: Wójt Gminy Bobrowniki, ul. Główna 8, 42-583 Bobrowniki	
Jednostka projektowa: BIURO USŁUG INWESTYCYJNYCH I OBRÓTU NIERUCHOMOŚCIAMI „AGORA” WŁADYSŁAW OCZKOWICZ ul. Dzielana 8/10 Czestochowa 41-253	
Pakiet: ROGOZNIK	
Tytuł rysunku: Odwodnienie - profil podłużny V	
Projektant: IZL Władysław Baranowicz	Opisano: IZL Władysław Baranowicz
Skala: 1:100/500	Nr rys.: 6
Data: 03.2016	

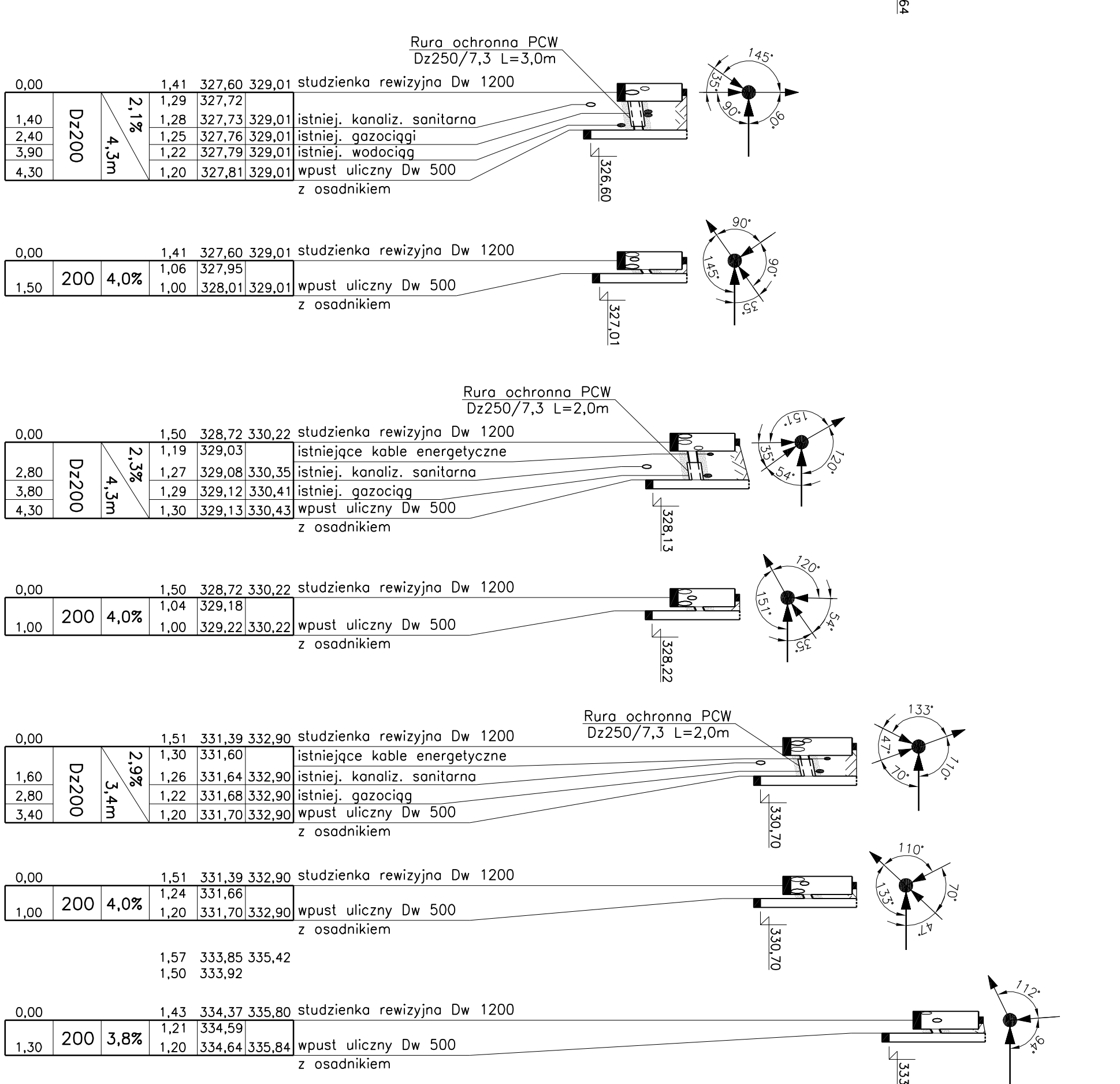
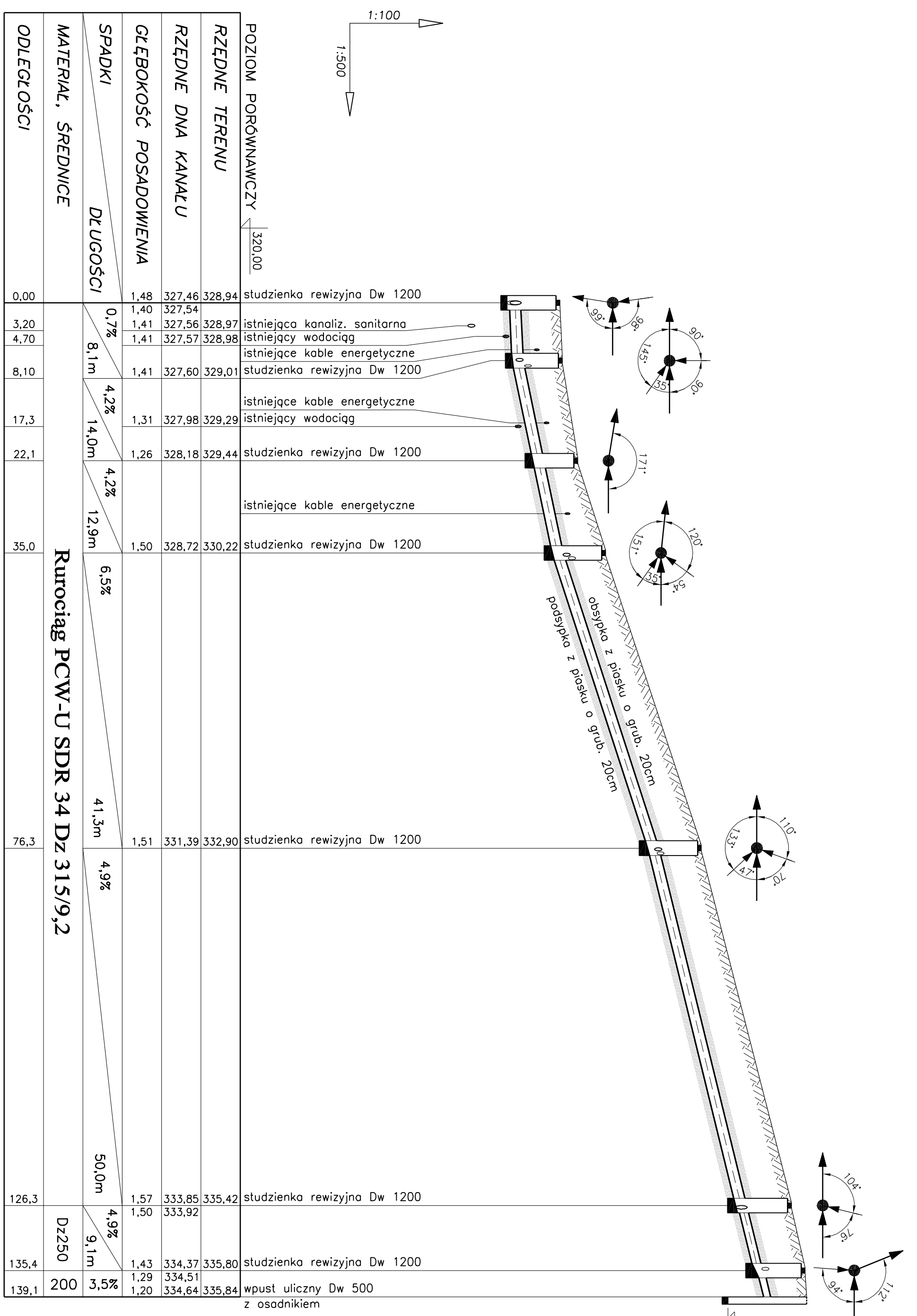
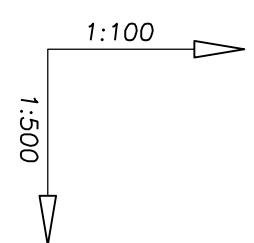


POZIOM PORÓWNAWCZY 300,00

RZĘDNE TERENU		RZĘDNE DNA KANAŁU		GŁĘBOKOŚĆ POSADOWIENIA		SPADKI		MATERIAŁ, ŚREDNICE		ODLEGŁOŚCI	
				DŁUGOŚCI							
0,00	1,20	308,44	309,95	1,51	1,20	7,5%	200	0,00	1,20		

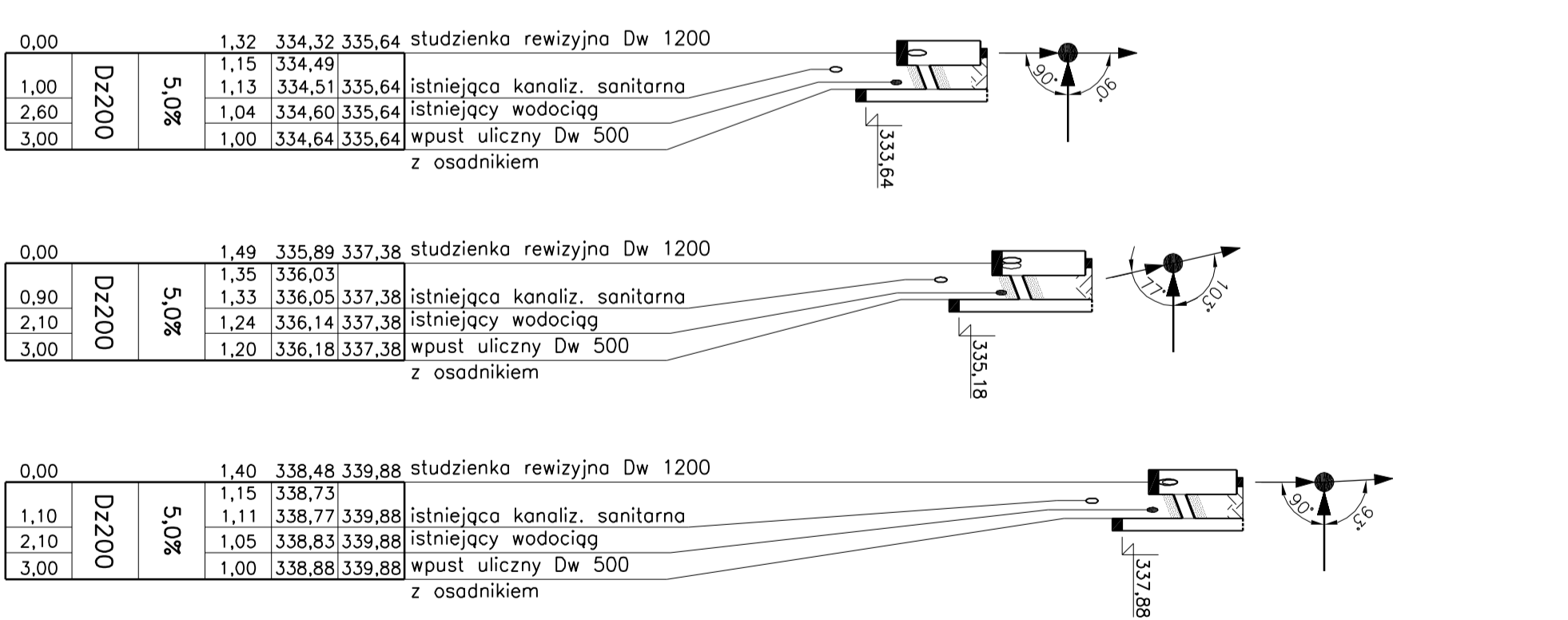
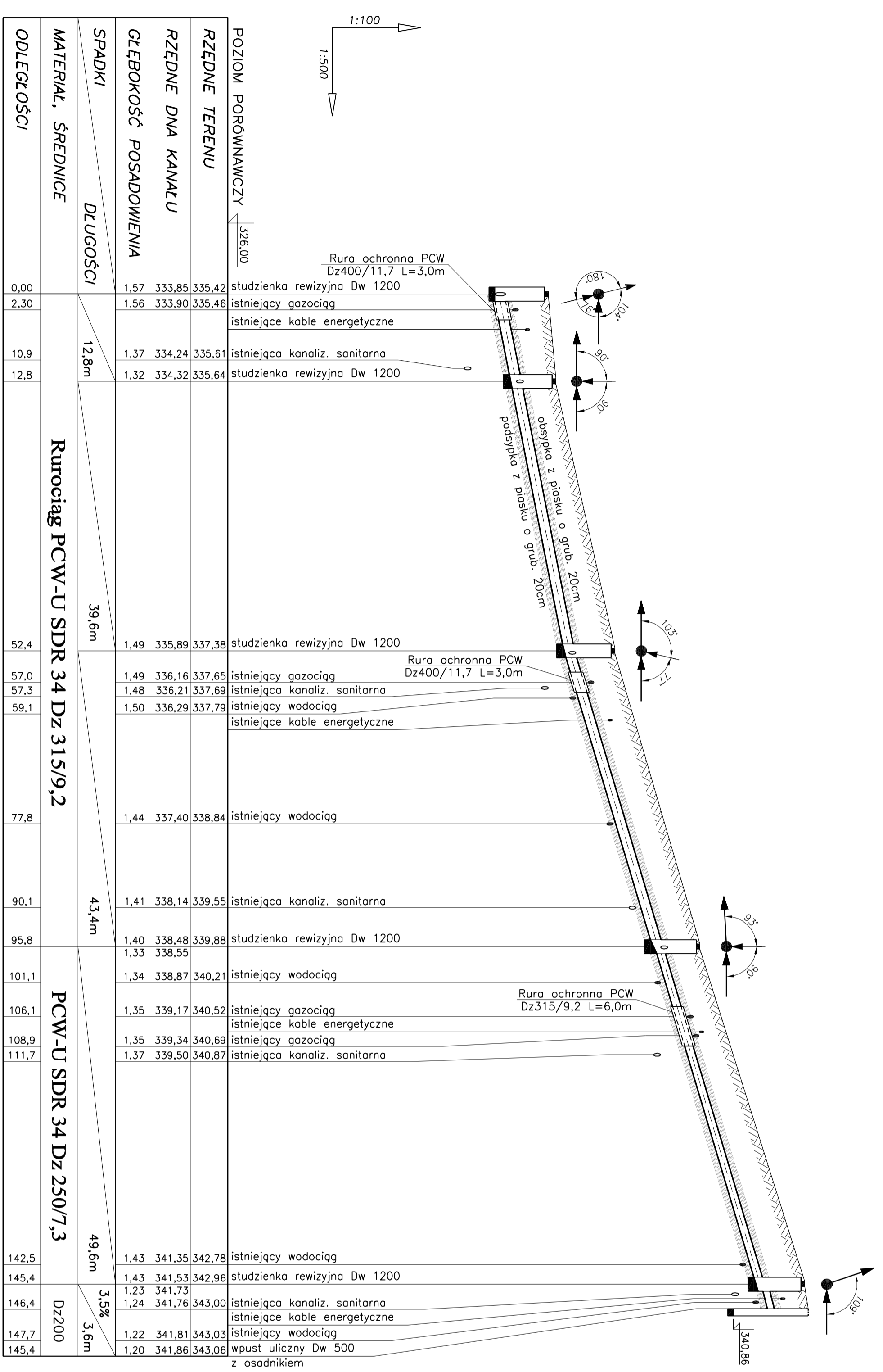
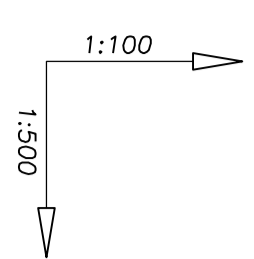


Temat:	Budowa drogi gminnej łączącej ul. Węgróda i ul. Polną oraz budowa z przebudową ul. Narutowicza w Rogoźniku wraz z przebudową dróg dojazdowych do kompleksów mieszkaniowych
Inwestor:	Wójt Gminy Bobrowniki, ul. Główna 8, 42 - 583 Bobrowniki
Podzleceni:	ROGOŻNIK
Typ rysunku:	Odwodnienie - profil podłużny VI
Projektant:	inż. Wiktoria Bernowicz
Opracownik:	inż. Władysław Bernowicz
Skala:	1:100/500
Nr rys.:	7
Data:	03.2016



Typul rysunku:	Odwodnienie - profil podłużny VIII
Projektant:	inż. Władysław Baranowicz
Opracownik:	inż. Władysław Baranowicz
Skala:	1:100/500
Nr rys.:	9
Data:	03.2016

Temat:	Budowa drogi gminnej łączącej ul. Węgroda i ul. Polną oraz budowa z przebudową ul. Narutowicza w Rogoźniku wraz z przebudową dróg dojazdowych do kompleksów mieszkaniowych
Inwestor:	Wójt Gminy Bobrowniki, ul. Gminna 8, 42-583 Bobrowniki
Jednostka projektowa:	BIURO USŁUG INWESTYCYJNYCH I OBROTU NIERUCHOMOŚCIAMI AGORA WŁADYSŁAW OCZKOWICZ ul. Dzielana 9d/40 Czajki 41-253
Podział:	ROGOŹNIK



POZIOM PORÓWNAWCZY		RZĘDNE TERENU		RZĘDNE DNA KANAŁU		GŁĘBOKOŚĆ POSADOWIENIA		SPADKI		MATERIAŁ, ŚREDNICE		ODLEGŁOŚCI	
326,00													
0,00	2,30	1,57	333,85	335,42	1,56	333,90	335,46						
10,9	12,8	1,37	334,24	335,61	1,32	334,32	335,64	12,8m					
52,4	57,0	1,49	335,89	337,38	1,49	336,16	337,65	39,6m					
57,0	57,3	1,48	336,21	337,69	1,50	336,29	337,79						
59,1	77,8	1,44	337,40	338,84	1,44	337,40	338,84						
90,1	90,1	1,41	338,14	339,55	1,41	338,14	339,55	43,4m					
95,8	95,8	1,40	338,48	339,88	1,33	338,55							
101,1	101,1	1,34	338,87	340,21	1,34	338,87	340,21						
106,1	106,1	1,35	339,17	340,52	1,35	339,17	340,52						
108,9	108,9	1,35	339,34	340,69	1,35	339,34	340,69						
111,7	111,7	1,37	339,50	340,87	1,37	339,50	340,87						
142,5	142,5	1,43	341,35	342,78	1,43	341,35	342,78	49,6m					
145,4	145,4	1,43	341,53	342,96	1,23	341,73							
146,4	146,4	1,24	341,76	343,00	1,24	341,76	343,00	3,5%					
147,7	147,7	1,22	341,81	343,03	1,22	341,81	343,03	3,6m					
145,4	145,4	1,20	341,86	343,06	1,20	341,86	343,06						

0,00	1,00	2,60	3,00	1,32	334,32	335,64	1,15	334,49	335,64	1,04	334,60	335,64	1,00	334,64	335,64

0,00	0,90	2,10	3,00	1,49	335,89	337,38	1,35	336,03	337,38	1,24	336,14	337,38	1,20	336,18	337,38

0,00	1,10	2,10	3,00	1,40	338,48	339,88	1,15	338,73	339,88	1,05	338,83	339,88	1,00	338,88	339,88

Temat:	Budowa drogi gminnej łączącej ul. Węgruda i ul. Polna z przebudową dróg dojazdowych do kompleksów mieszkaniowych
Investor:	Wójt Gminy Bobrowniki, ul. Gimnazja 8, 42 - 583 Bobrowniki
Jednostka projektowa:	BIURO USŁUG INWESTYCYJNYCH I OBROTU NIERUCHOMOŚCIAMI „AGORA” WŁADYSŁAW OCZKOWICZ ul. Dziekana 80/40 Czajków 41-253
Początek:	ROGOŹNIK
Typu rysunku:	Odwodnienie - profil podłużny IX
Projektant:	inż. Wiktoria Bernowicz upr. inż. Sławek
Opracował:	inż. Maciej Bernowicz
Skala:	1:100/500
Nr rys.:	10
Data:	03.2016