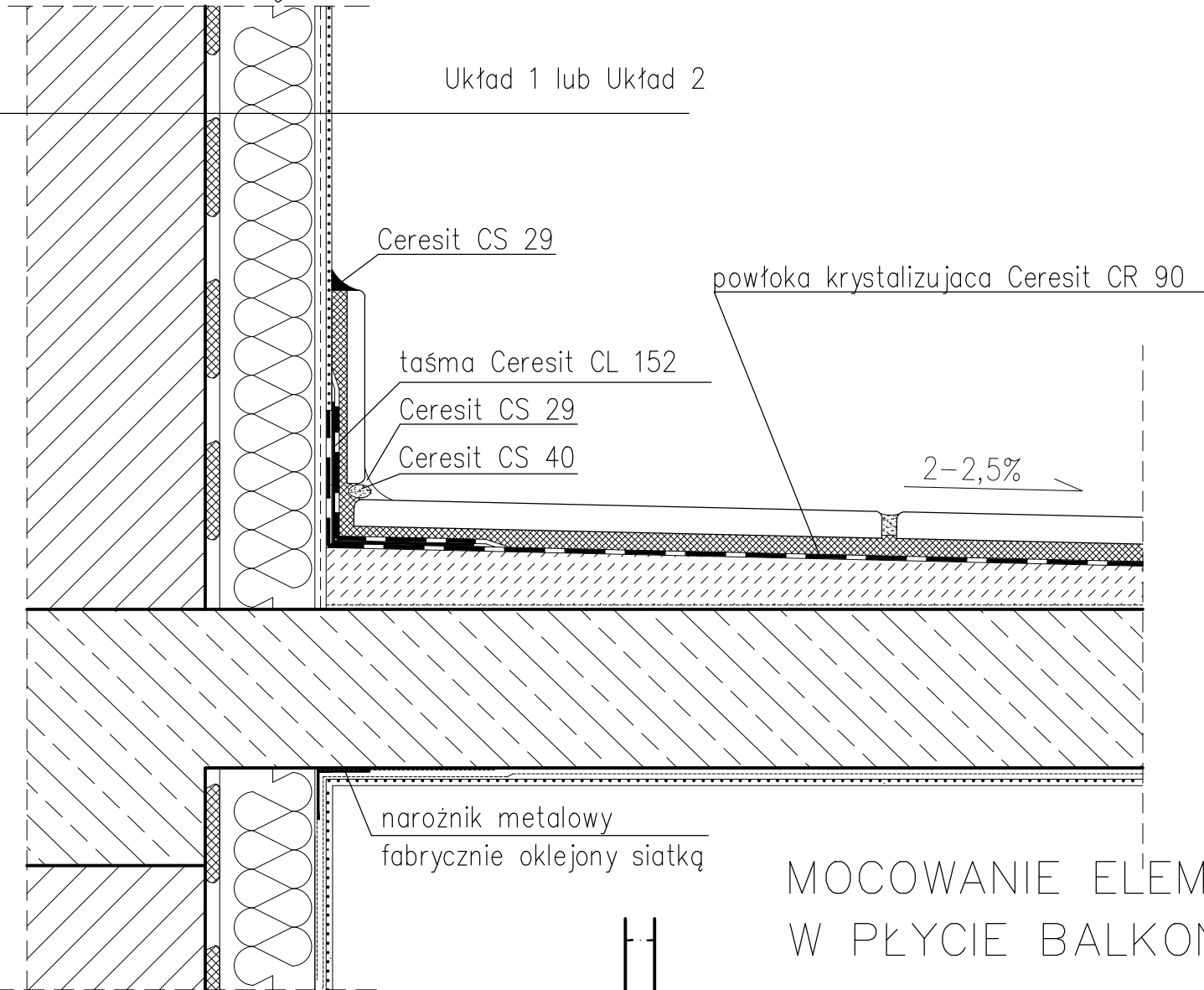
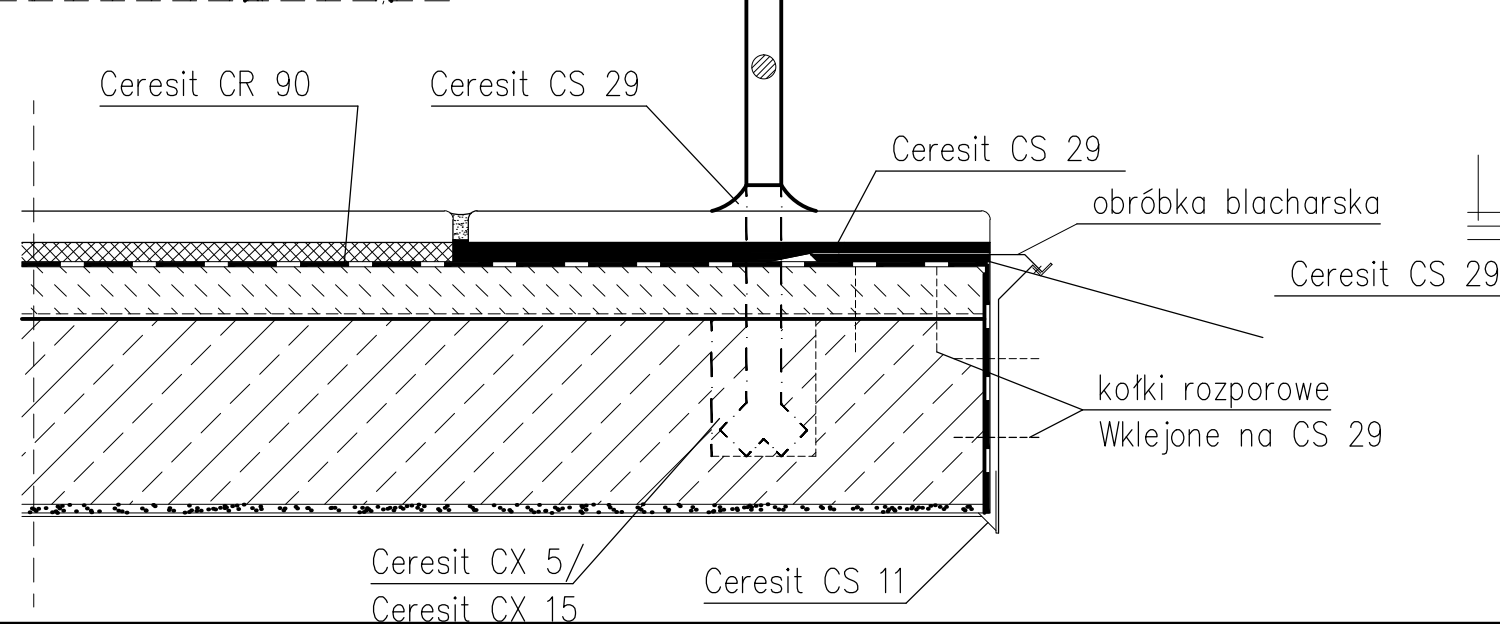


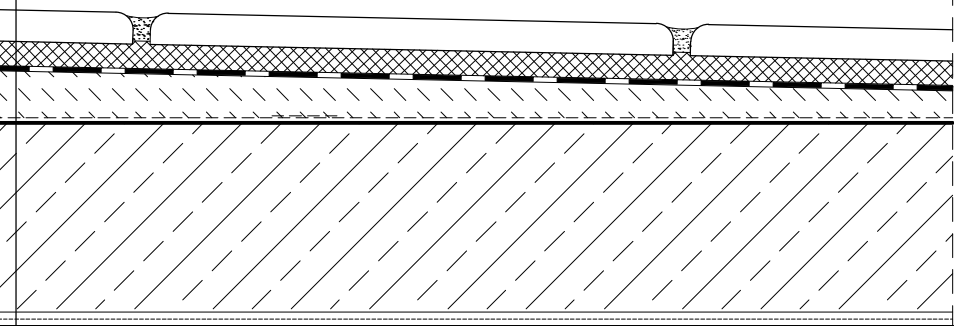
# POŁĄCZENIE PŁYTY BALKONOWEJ ZE ŚCIANĄ



# MOCOWANIE ELEMENTÓW BALUSTRADY W PŁYTCIE BALKONOWEJ I ŚCIANIE



- Płytki ceramiczne spoinowane uelastycznioną zaprawą Ceresit CE 43
- Zaprawa klejząca "Super flexible" Ceresit CM 17 / "Flex" Ceresit CM 16
- Powłoka uszczelniająca krystalizująca "Crystaliser" Ceresit CR 90
- Warstwa spadkowa: szybko twardniejąca masa posadzkowa Ceresit CN 83/CN 87
- Warstwa kontaktowa: CN 83/CN 87 z dodatkiem emulsji Ceresit CC 81
- Żelbetowa płyta balkonowa
- WEBER KS 125 – klej do zatapiania tkaniny zbrojącej i szpachlowania powierzchni. Optymalna gr. warstwy zbrojącej 3mm
- WEBER PH 913 – siatka z włókna szklanego. Gramatura 145/m<sup>2</sup> z zakładami min 10cm w pionie i poziomie – układ podstawowy
- PG 221 – płyn gruntujący na bazie żywicy silikonowej wyrównuje chłonność podłoża i wygładza je zużycie 0,05kg/m<sup>2</sup> – lub równowaznik
- WEBER TM 317 kolor 510 D – tynk cienkowarstwowy lub WEBER TD 351 – masa tynkarska, ziarno 0,5 – 1,8mm zużycie 4-5kg/m<sup>2</sup> – lub równowaznik



**UWAGA !!!**

1. WSZYSTKIE WYMIARY PODANO W cm
2. WSZYSTKIE WYMIARY NALEŻY SPRAWDZIĆ NA BUDOWIE
3. WSZYSTKIE PROPONOWANE W ROZWIĄZANIACH MATERIAŁY MOŻNA ZASTĄPIĆ RÓWNOWAŻNIKAMI POD WARUNKIEM SPEŁNIENIA PRZEZ NIE WYMAGAŃ ZGODNYCH Z PN I WARUNKAMI TECHNICZNYMI

DXXD PROJEKTOWANIE ARCHITEKTONICZNE MARIA ZUBEK 40-057 KATOWICE UL. PCK 2/4 TEL: +48507125509		TEMAT TERMO-MODERNIZACJA ŚCIAN ZEWNĘTRZNYCH BUDYNKU DSP W MYSZKOWICACH KOLORYSTYKA ELEWACJI		
AUTORZY PROJEKTOWAŁ	IMIĘ I NAZWISKO MARIA ZUBEK upr.bud.694/01	DATA CZERWIEC 2011	PODPIS	NR. RYS. 4/A
SPRAWDZIŁ INWESTOR: OBIEKT - ADRES GMINA BOBROWNIKI UL. GMINNA 8 42-583 BOBROWNIKI		FAZA PROJEKT WYKONAWCZY	BRANŻA ARCHITEKTURA	SKALA 1:10
		MYSZKOWICE UL. STRAŻACKA 1	TREŚĆ RYS. DETALE PŁYTA BALKONOWA	