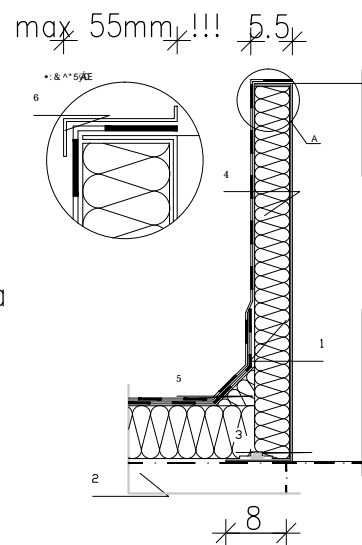
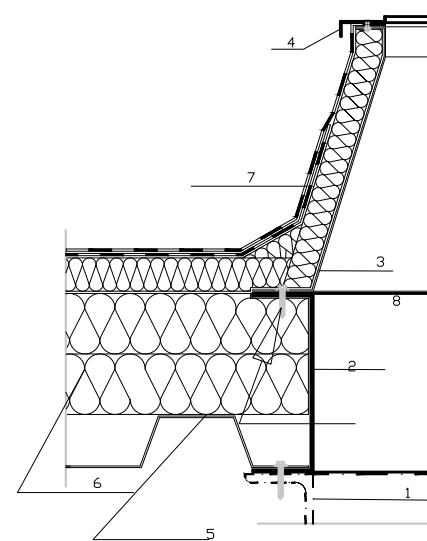
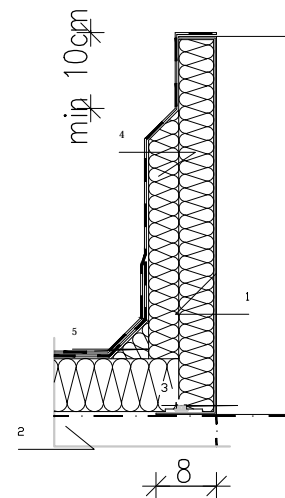


1. podstawa prosta z blachy stalowej ocynkowanej
2. podłoże z kształownika stalowego walcowanego
3. łącznik –zależnie od rodzaju podłoża np. wkręt samowiercący,
4. warstwa termoizolacyjna
5. warstwa przeciwwilgociowa
6. rama dolna



KONSTRUKCJA PODSTAWY WYŁAZU DACHOWEGO

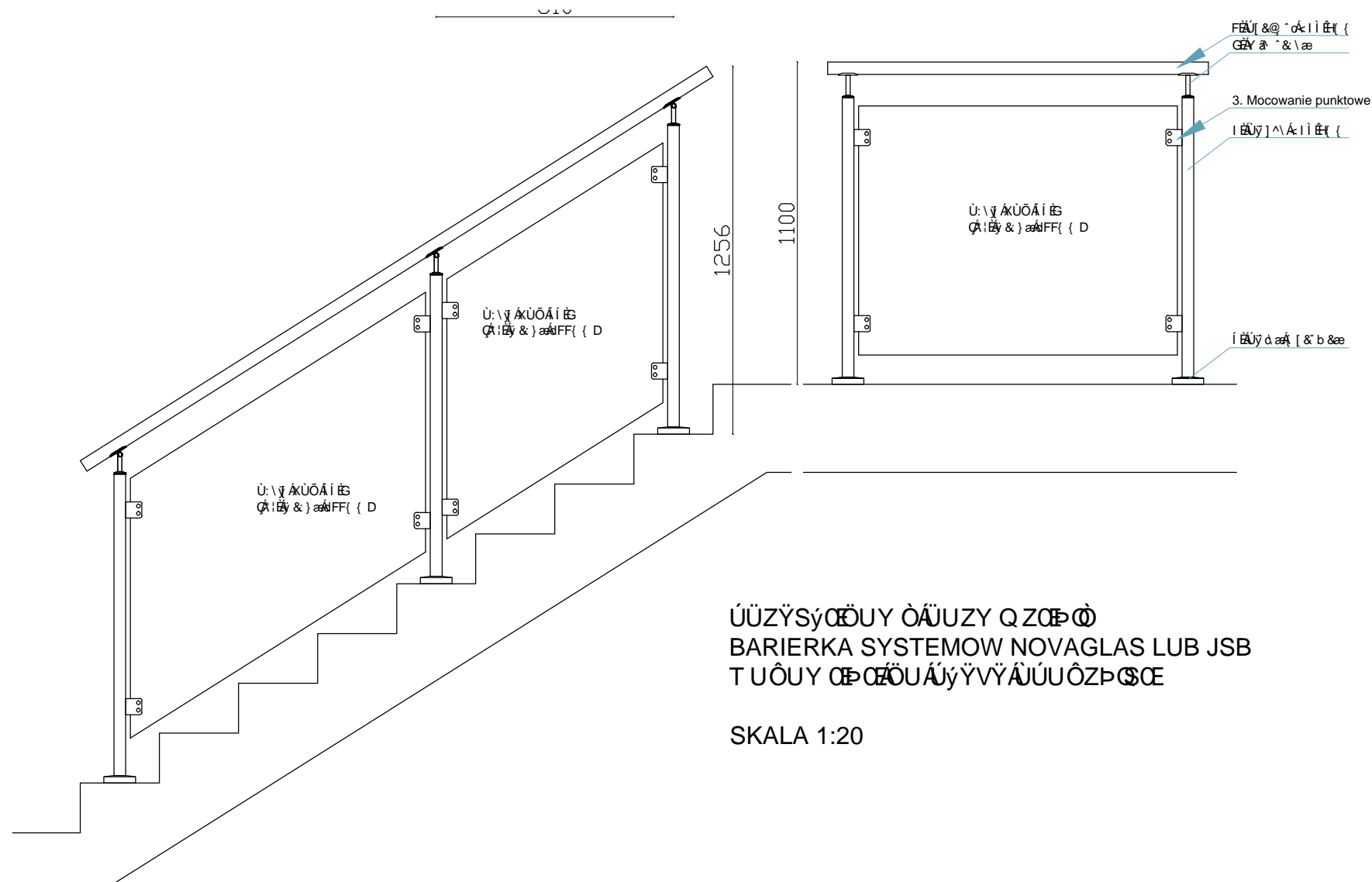


SPOSÓB MOCOWANIA WYŁAZU DACHOWEGO

1. konstrukcja nośna
2. podkonstrukcja
3. podstawa
4. ramka spinająca
5. blacha trapezowa
6. warstwa termoizolacyjna
7. warstwa p.wilgociowa
8. łączniki

UWAGA !!!

Szerokość obróbki górnego kołnierza podstawy (na całym jej obwodzie) może wynosić maksymalnie 55 mm (patrz szczegóły)



ÚÜZÿSýÇÖUY ÒÁJUZY Q ZÖP-Ö
BARIERKA SYSTEMOW NOVAGLAS LUB JSB
T UÓUY ÇP ÇÁÖUÁÿ ÝVÝÁÚÚÓZP ÇSÇE

SKALA 1:20

UWAGA !!!

1. WSZYSTKIE WYMIARY PODANO W cm
2. WSZYSTKIE WYMIARY NALEŻY SPRAWDZIĆ NA BUDOWIE
3. WSZYSTKIE PROPONOWANE W ROZWIĄZANIACH MATERIAŁY MOŻNA ZASTĄPIĆ RÓWNOWAŻNIKAMI POD WARUNKIEM SPEŁNIENIA PRZEZ NIE WYMAGAŃ ZGODNYCH Z PN I WARUNKAMI TECHNICZNYMI

DXD PROJEKTOWANIE ARCHITEKTONICZNE MARIA ZUBEK 40-057 KATOWICE UL. PCK 2/4 TEL: +48507125509		TEMAT TERMODERNIZACJA ŚCIAN ZEWNĘTRZNYCH BUDYNKU OSP W MYSZKOWICACH KOLORYSTYKA ELEWACJI	FAZA PROJEKT WYKONAWCZY		BRANŻA ARCHITEKTURA
AUTORZY	IMIĘ I NAZWISKO MARIA ZUBEK upr.bud.694/01	DATA CZERWIEC 2011	PODPIS	NR. RYS. 6/A	
SPRAWDZIŁ				SKALA 1:10	
INWESTOR: OBIEKT - ADRES GMINA BOBROWNIKI UL. GMINNA 8 42-583 BOBROWNIKI		MYSZKOWICE UL. STRAŻACKA 1		TREŚĆ RYS. DETAL WŁAZ DACHOWY	