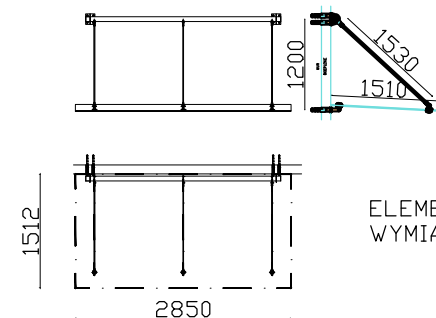


NA POZIOMIE PIWNIC DO WYS. +2,00M NAD POZIOM
GRUNTY ŚCIANY OCIEPLIĆ W UKŁADZIE WARSTW
WZMOCNIONY NR 2 RYS NR 1



ELEMENT ZADASZENIA
WYMIARY W MM

UWAGA !!!
1. WSZYSTKIE WYMIARY PODANO W CM
2. WSZYSTKIE WYMIARY NALEŻY SPRAWDZIĆ NA BUDOWIE

DXKO PROJEKTOWANIE ARCHITEKTONICZNE MARIA ZUBEK 40-057 KATOWICE UL. PCK 2/4 TEL: +48507125509		TEMAT TERMO-MODERNIZACJA ŚCIAN ZEWNĘTRZNYCH BUDYNKU DSP W MYSZKOWICACH KŁDRYSTYKA ELEWACJI	BRANŻA ARCHITEKTURA	
AUTORZY	IMIE I NAZWISKO	DATA	PODPIS	NR. RYS.
PROJEKTOWAŁ	MARIA ZUBEK upr.bud.694/01	CZERWIEC 2011		10/A
SPRAWDZIŁ				SKALA 1:100
INWESTOR: OBIEKT - ADRES				TREŚĆ RYS.
GMINA BOBRÓWNIKI UL. GMINNAB 42-583 BOBRÓWNIKI		MYSZKOWICE UL. STRAŻACKA 1		PROJEKT PRZEKRÓJ A-A