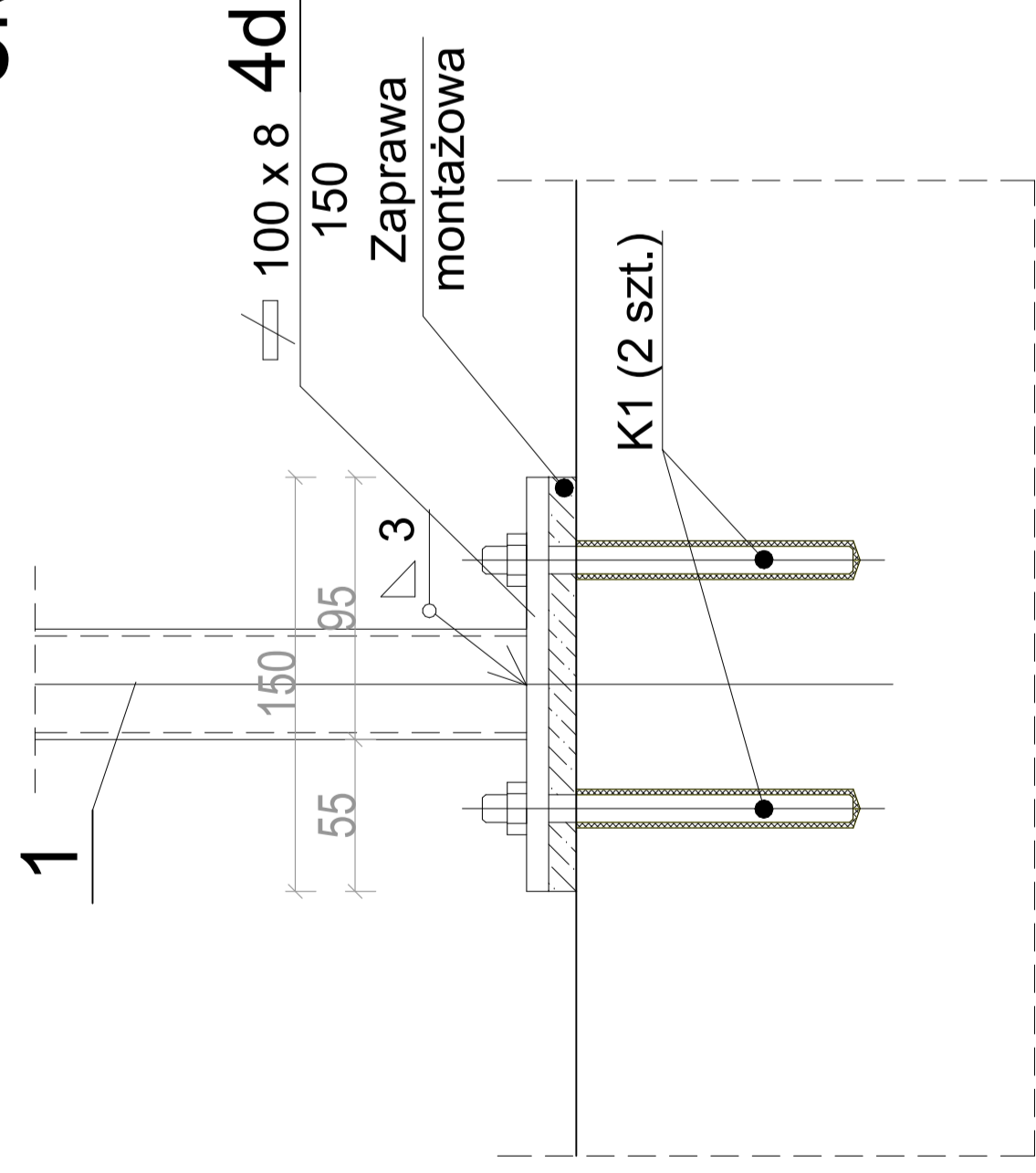
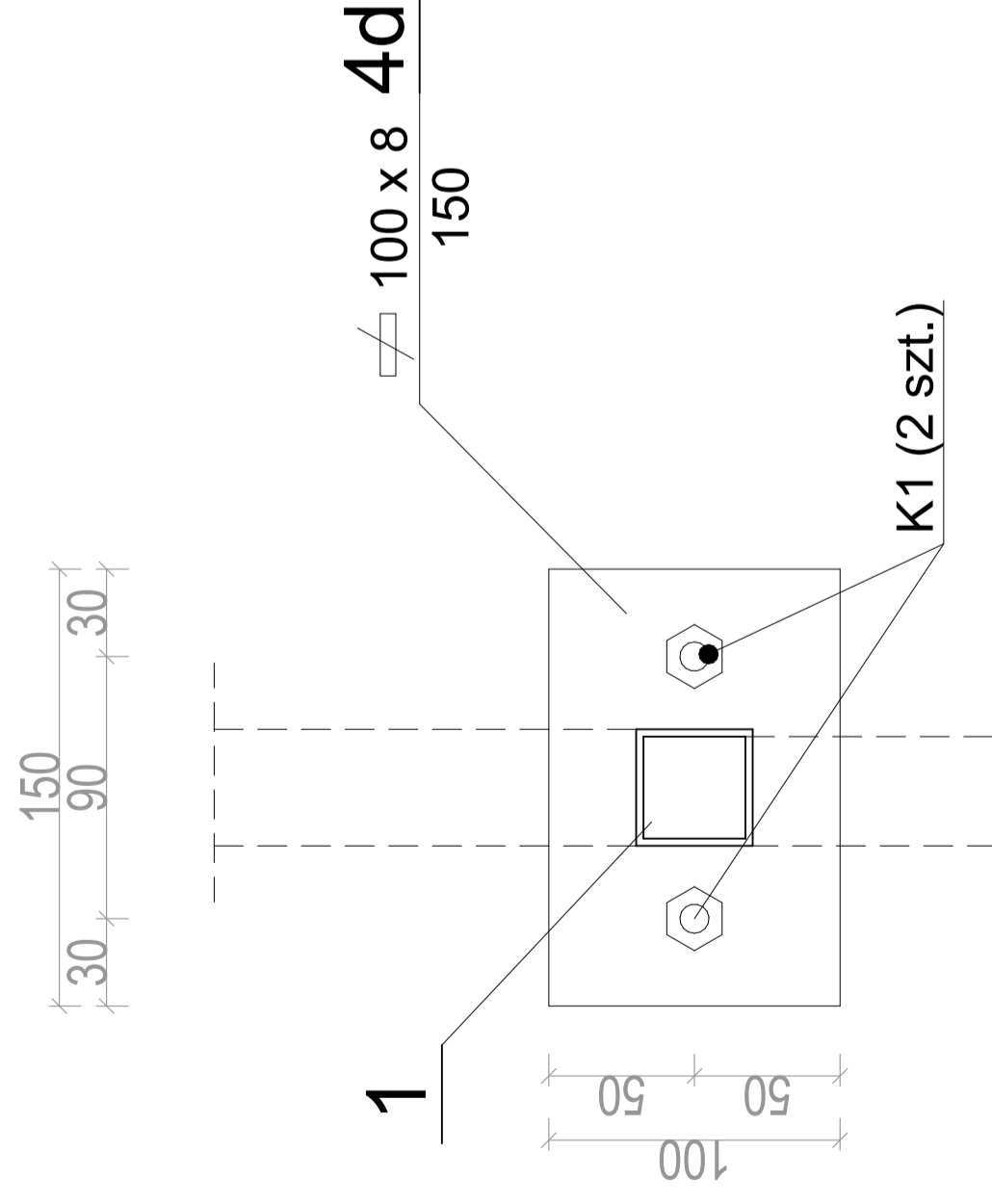


MARKA M2 SŁUPKA BALUSTRADY

Skala 1:20



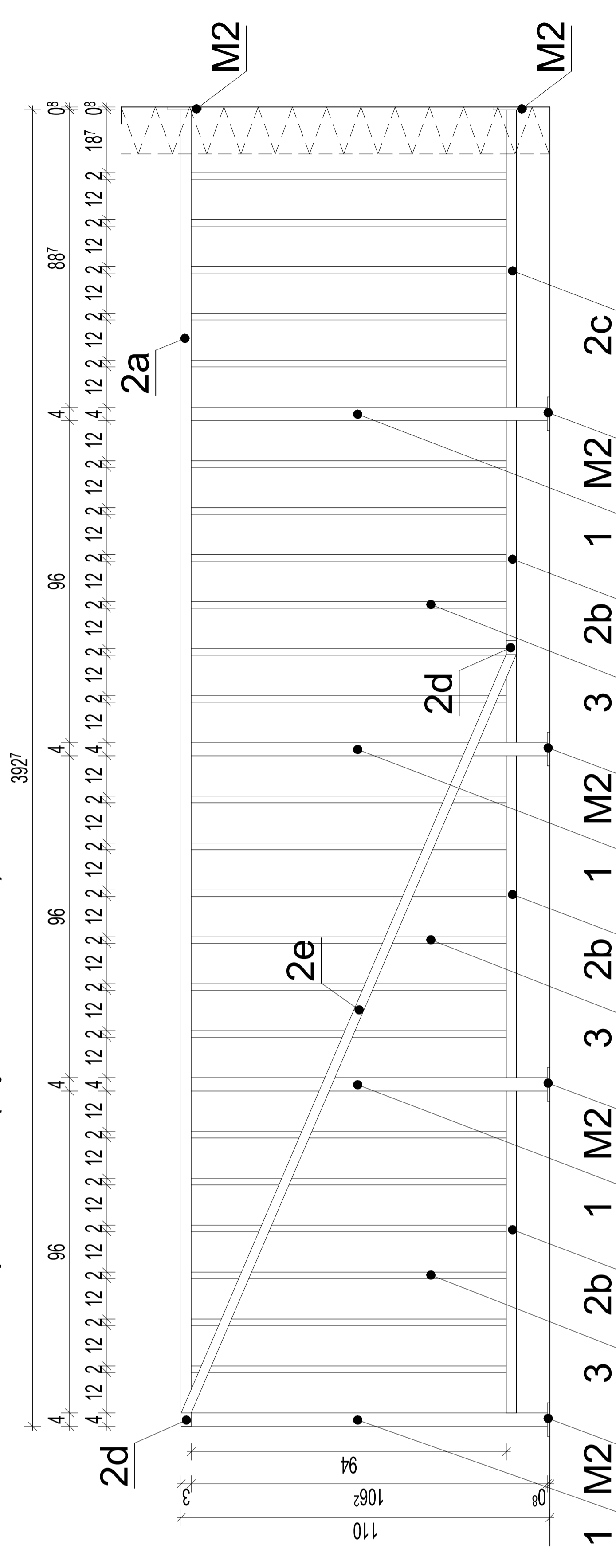
WIDOK Z GÓRY 1:5



BALUSTRADA SCHODÓW TERENOWYCH DO POM. MAGLA

(wykonać 2 sztuki, w tym jedna w odbiciu lustrzanym)

Balustrada podłużna (wykonać 1 szt.)



UWAGA

Stal St3SX

1. Drabinę wykonać jako element warsztatowy, i przykręcić do podłoża na budowie
 2. Zamocowanie do ściany (4 punkty na słupek) wykonać do warstwy nośnej - wklejenie kotwy na głębokość 250 mm.
 3. Elementy balustrad pomalować 2x farbą podkładową i 2x warstwą wierzchniego krycia w kolorze wg kolorystyki elewacji
- K1 - kotwy wklejane HILTI typu HAS-E-R 12x110/28 (stal nierdzewna A4-80)
 pręt kotwowy M 12 wklejany na żywicy HIT-HY 150
 średnica otworu ϕ 14 mm
 Zaprawa montażowa - ATLAS MONTER

15	BALUSTRADA SCHODÓW TERENOWYCH DO POM. MAGLA	BRANŻA ARCHITEKTURA
FAZA	Projekt budowlano-wykonawczy	
TEMAT	Termomodernizacja budynku.	
ADRES	Gminny Ośrodek Kultury w Siemoni, 42-595 Siemonia ul. 1-go Maja 3	
INWESTOR	Urząd Gminy Bobrowniki, 42-583 Bobrowniki ul. Gminna 8	
PROJEKTOWAŁ	IMIĘ I NAZWISKO mgr inż. arch. Rafał Matias	NR UPR. 3246 / 06 / U / C
SPRAWDZIŁ	mgr inż. arch. Wiesław Kozioł	PODPIS 262 / 83
		SKALA 1:20
		DATA 05.2011
MULTISPORT KARINA KOMORNICKA 40-215 Katowice ul. Podhalajska 20/24		