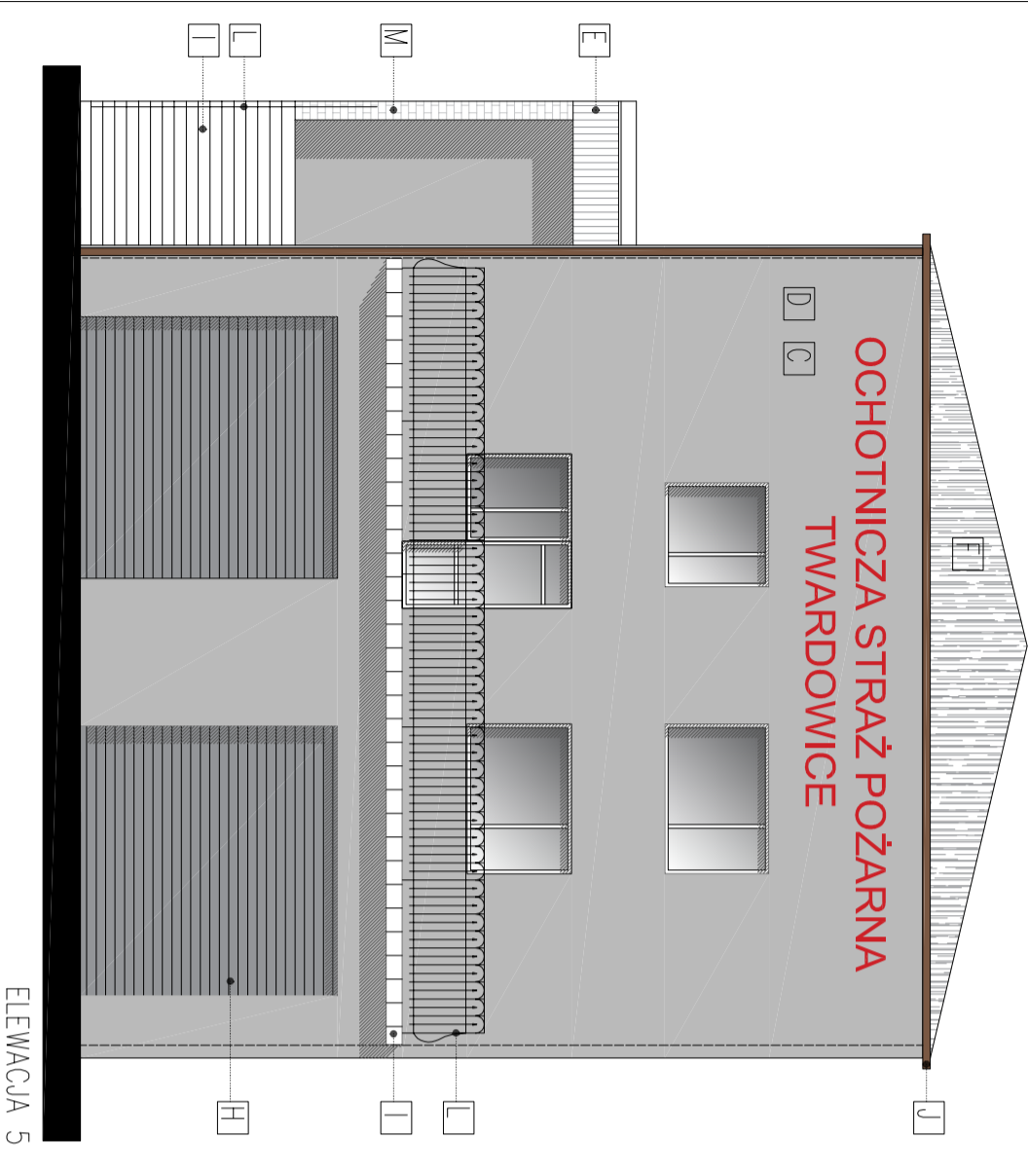


ELEWACJA 4

ELEWACJA 3

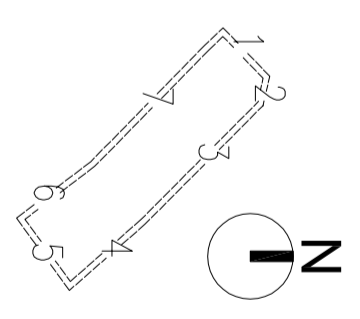
ELEWACJA 2



ELEWACJA 5

OCHOTNICZA STRAŻ POŻARNA
TWARDOWICE

- LEGENDA
- A ELEWACJA KAMIENNA Z WAPENIA Z ELEMENTAMI CEGLANYMI
 - B TYNK CEMENTOWO-WAPIENNY
 - C OCIEPLENIE-STYROPIAN 10CM DO DEMONTAŻU
 - D TYNK CIENKOWARSTWOWY SZARY
 - E BLACHA TRAPEZOWA
 - F POKRYCIE DACHOWE-PAPA
 - G CZERWONA DACHÓWKA
 - H BRAMA GARAŻOWA KOLOR CZERWONY
 - I OKŁADZINA Z PŁYTEK CERAMICZNYCH
 - J ORYGNOWNANIE KOLOR BRĄZOWY
 - K KOMINY WENTYLACYJNE
 - L BALUSTRADA KUTA
 - M BIAŁA CEGŁA
 - N DRZWI DO WYMIANY



STUDIO PROJEKTOWE ADRIAN GAJDA
41 - 946 PIEKARY ŚLĄSKIE, UL. ROZDZIENSKIEGO 2
TEL.: +48 - 502 65 29 29 / EMAIL: ADRIANGAJDA@SPAG.PL

ADRIAN GAJDA PROJEKTOWE

INWESTOR / INVESTOR:
Urząd Gminy w Bobrownikach
ul. Główna 8
42-583 Bobrowniki

ADRES INWESTYCJI / INVESTMENT ADDRESS:
ul. Wolności 26A
42-595 Twardowice

TEMAT / PROJECT:
TERMODERNAIZACJA BUDYNKU OSP W TWARDOWICACH

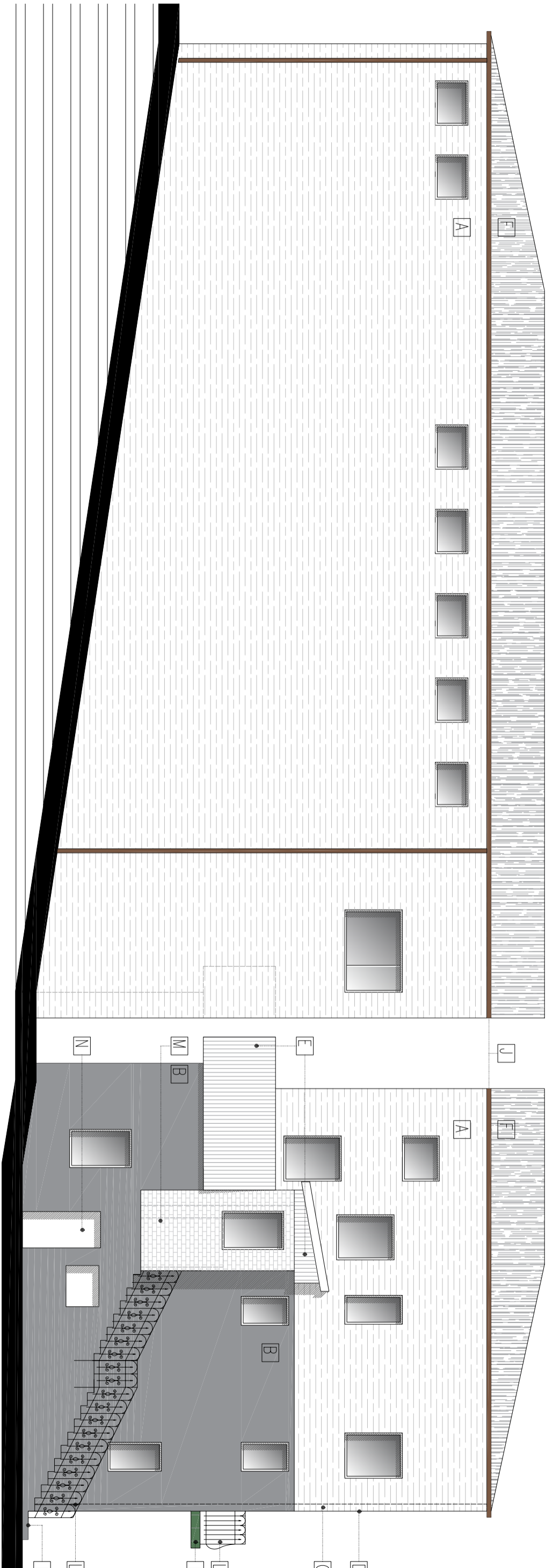
OPRACOWANIE PRZY POMOCY PROGRAMU AUTOCAD LT 2013
NR. 371-570850657

PROJEKTOWAŁ: MGR INŻ. ARCH. ADRIAN GAJDA	INŻ. ARCH. SŁ-1721	BRANŻA / BRANCH: ARCH.
OPRACOWAŁ: Magdalena Dornik		
FAZY / PHASE: PROJ. BUD.	DATA / DATE: 2015 Październik	
SKALA / SCALE: 1:100		

TYTUŁ RYSUNKU / DRAWING TITLE
ELEWACJE 2,3,4,5-STAN ISTNIEJĄCY

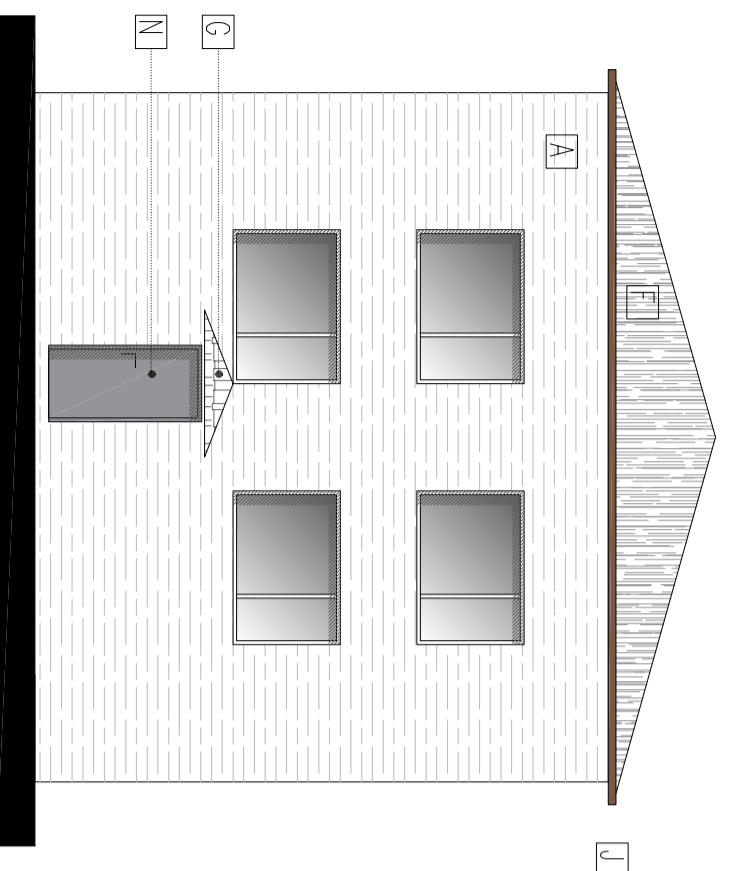
NUMER RYSUNKU / DRAWING NUMBER: **A-01**

REWIZJA / REVISION:



ELEWACJA 7

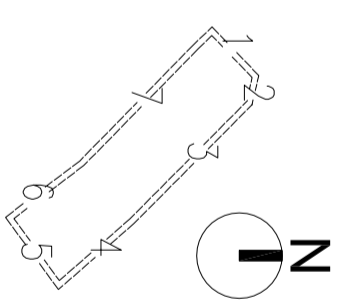
ELEWACJA 6



ELEWACJA 1

LEGENDA

- A ELEWACJA KAMIENNA Z WAPIENIA Z ELEMENTAMI CEGLANYMI
- B TYNK CEMENTOWO-WAPIENNY
- C OCIEPLENIE-STYROPIAN 10CM DO DEMONTAŻU
- D TYNK CIENKOWARSTWOWY SZARY
- E BLACHA TRAPEZOWA
- F POKRYCIE DACHOWE-PAPA
- G CZERWONA DACHÓWKA
- H BRAMA GARAŻOWA KOLOR CZERWONY
- I OKŁADZINA Z PŁYTEK CERAMICZNYCH
- J ORYGNOWANIE KOLOR BRĄZOWY
- K KOMINY WENTYLACYJNE
- L BALUSTRADA KUTA
- M BIAŁA CEGŁA
- N DRZWI DO WMIANY



STUDIO PROJEKTOWE ADRIAN GAJDA
 41 - 946 PIEKARY ŚLĄSKIE, UL. ROZDZIENSKIEGO 2
 TEL.: +48 - 502 65 29 29 / EMAIL: ADRIANGAJDA@SPAG.PL

PROJEKTOWE
ADRIAN GAJDA

INWESTOR / INVESTOR:
 Urząd Gminy w Bobrownikach
 ul. Głębka 8
 42-583 Bobrowniki

ADRES INWESTYCJI / INVESTMENT ADDRESS:
 ul. Wolności 26A
 42-595 Twardowice

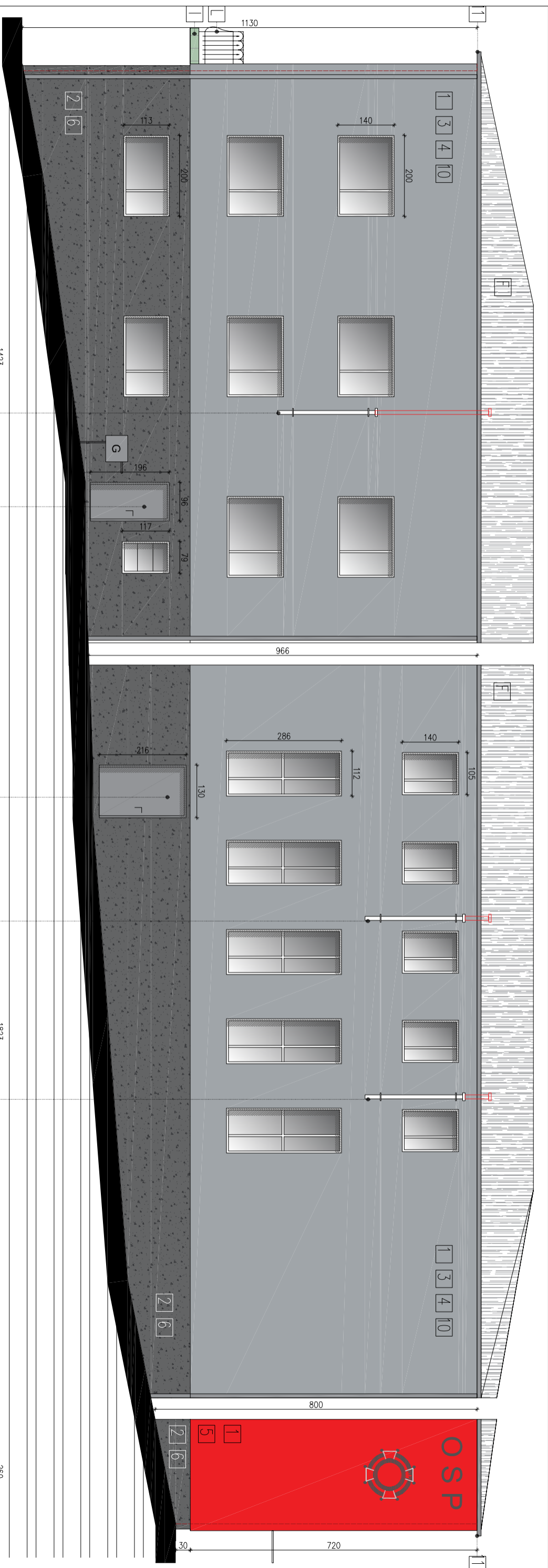
TEMAT / PROJECT:
TERMODERNAIZACJA BUDYNKU OSP W TWARDOVICACH

OPRACOWANY PRZY POMOCY PROGRAMU AUTOCAD LT 2013	NR UPR. NR EWID.	PODPIS
NR: 371-570850657		
PROJEKTOWAŁ: MGR INŻ. ARCH. ADRIAN GAJDA	INŻ. ARCH. SŁAWEK SŁAWEK	
OPRACOWAŁ: Magdalena Dornik		
FAZA / PHASE: PROJ. BUD. ARCH.	BRANDA / BRAND: ARCH.	
SKALA / SCALE: 1:100	DATA / DATE: 2015 Październik	

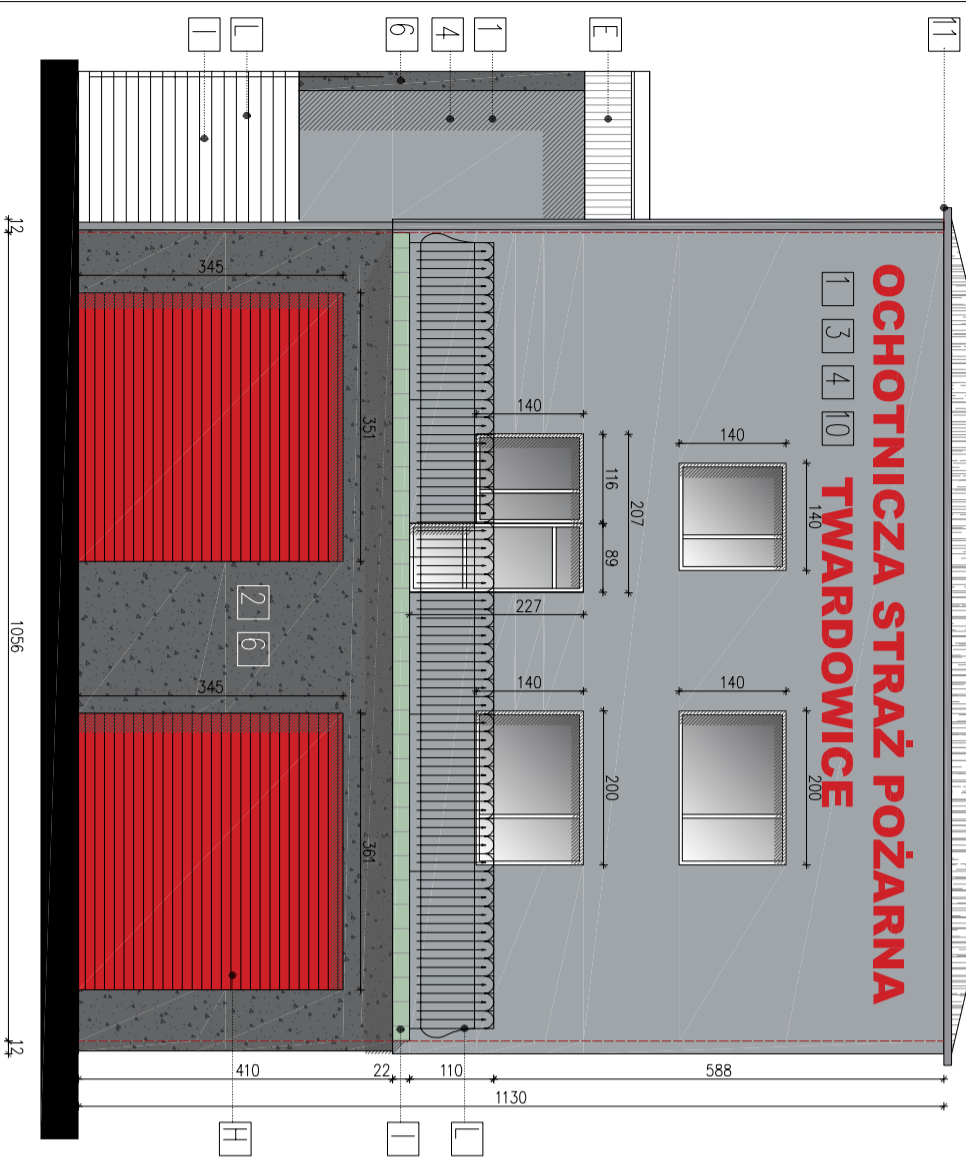
ELEWACJE 1,6,7-STAN ISTNIEJĄCY

NUMER RYSUNKU / DRAWING NUMBER: **A-02**

REWIZJA / REVISION:



OCHOTNICZA STRAŻ POŻARNA TWARDOWICE



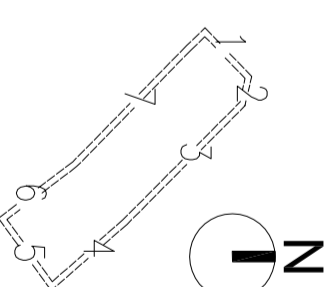
ELEWACJA 5

LEGENDA

- 1 STYROPIAN 12CM
- 2 STYROPIAN EPS P 8CM
- 3 WYMIANA OKIEN
- 4 TYNK SILIKONOWY BOLIX SIT 1,5 KA TRENDY 502
- 5 TYNK SILIKONOWY BOLIX SIT 1,5 KA kolor czerwony
- 6 TYNK S 0585- Y70R lub zbliżony
- 7 WYMIANA ZADASZENIA NAD WEJŚCIEM
- 8 WYMIANA DRZWI
- 9 WYPROWADZENIE KOMINÓW WENTYLACYJNYCH
- 10 OBRÓBKI BLACHARSKIE KOLOR RAL 7045 lub zbliżony

UWAGI:

- Wymieniane okna: białe, PCV, współczynnik przenikania ciepła $U=1,3W/m^2K$ zgodnie z audytem energetycznym.
- Wymieniane drzwi: kolor szary, współczynnik przenikania ciepła $U=1,3W/m^2K$ zgodnie z audytem energetycznym.



- 11 ORYGNOWANIE KOLOR RAL 7045 lub zbliżony
- E BLACHA TRAPEZOWA
- F POKRYCIE DACHOWE-PAPA
- H BRAMA GARAŻ. KOL. CZERW.
- I OKŁADZINA Z PEYT. CERAM.
- J BALUSTRADA KUTA

ADRIAN GAJDA
PROJEKTOWE

STUDIO PROJEKTOWE ADRIAN GAJDA
41 - 946 PIEKARY ŚLĄSKIE, UL. ROZDZIENSKIEGO 2
TEL.: +48 - 502 65 29 29 / EMAIL: ADRIANGAJDA@SPAG.PL

Urząd Gminy w Bobrowinkach
ul. Gminna 8
42-583 Bobrowinki

INWESTOR / INVESTOR:
Adres inwestycji / Investment Address:
ul. Wolności 26A
42-595 Twardowice

TEMAT / PROJECT:
TERMODERNAIZACJA BUDYNKU OSP W TWARDOWICACH

OPRACOWANIE PRZY FUNDUSZ PROGRAMU AUTOCAD LT 2013

PROJEKTOWA: MGR INŻ. ARCH. ADRIAN GAJDA
OPRACOWAŁ: INŻ. ARCH. Magdalena Dornik

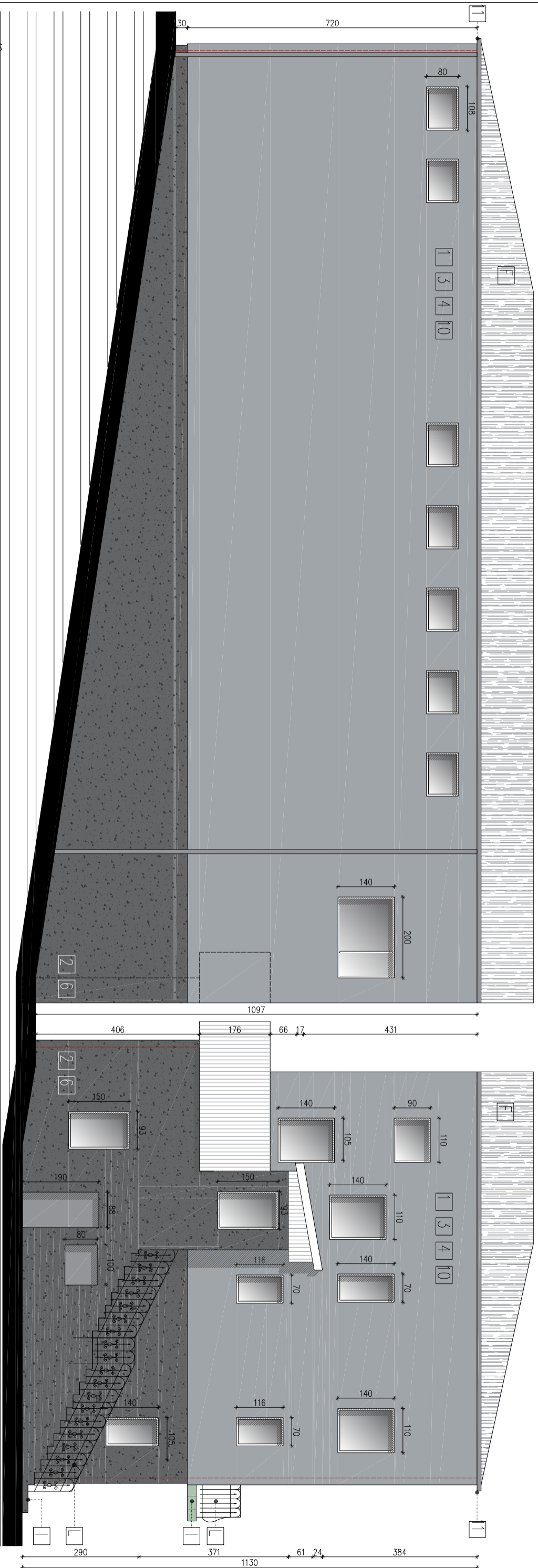
FAZA / PHASE: PROJ. BUD.
SKALA / SCALE: 1:100
DATA / DATE: 2015 Październik

ELEWACJE 2,3,4,5-STAN PROJEKTOWANY

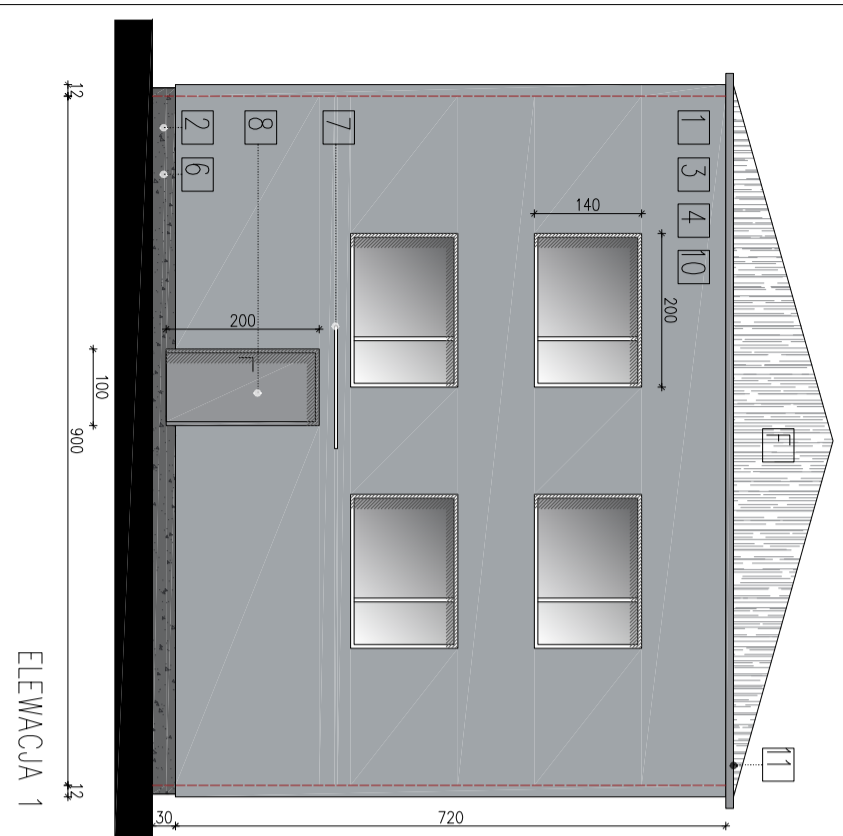
NUMER RYSUNKU / DRAWING NUMBER: A-03

REWIZJA / REVISION:

RYSUNKI WYKONANO W OPARCIU O ISTNIEJĄCĄ INWENTARYZACJĘ UZUPETNIONĄ O POMIARY WŁASNE



ELEWACJA 7



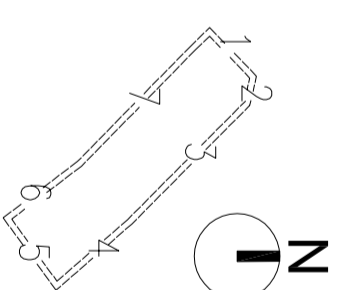
ELEWACJA 1

LEGENDA

- 1 STYROPIAN 12CM
- 2 STYROPIAN EPS P 8CM
- 3 WYMIANA OKIEN
- 4 TYNK SILIKONOWY BOLIX SIT 1,5 KA TRENDY 502
- 5 TYNK SILIKONOWY BOLIX SIT 1,5 KA kolor czerwony NCS S 0585-Y70R lub zbliżony
- 6 TYNK MOZAIKOWY BOLIX TM18A
- 7 WYMIANA ZADASZENIA NAD WEJŚCIEM
- 8 WYMIANA DRZWI
- 9 WYPROWADZENIE KOMINÓW WENTYLACYJNYCH
- 10 OBRÓBKI BLACHARSKIE KOLOR RAL 7045 lub zbliżony

UWAGI:

- Wymieniane okna: białe, PCV, współczynnik przenikania ciepła $U=1,3W/m^2K$ zgodnie z audytem energetycznym.
- Wymieniane drzwi: kolor szary, współczynnik przenikania ciepła $U=1,3W/m^2K$ zgodnie z audytem energetycznym.



- 11 ORYGNOWANIE KOLOR RAL 7045 lub zbliżony
- E BLACHA TRAPEZOWA
- F POKRYCIE DACHOWE-PAPA
- H BRAMA GARAŻ. KOL. CZERW.
- I OKŁADZINA Z PŁYT. CERAM.
- L BALUSTRADA KUTA

- Zalecane zadaszzenie: zadaszzenie z przestziernego poliweglonu z diuimniowym systemem mocowoi, wymiary 100x140cm.

ELEWACJA 6

STUDIO PROJEKTOWE ADRIAN GAJDA
 41 - 946 PIEKARY ŚLĄSKIE, UL. ROZDZIENSKIEGO 2
 TEL.: +48 - 502 65 29 29 / EMAIL: ADRIANGAJDA@SPAG.PL

INWESTOR / INVESTOR:
 Urząd Gminy w Bobrownikach
 ul. Gminna 8
 42-583 Bobrowniki

ADRES INWESTYCJI / INVESTMENT ADDRESS:
 ul. Wolności 26A
 42-595 Twardowice

TEMAT / PROJECT:
TERMODERNAIZACJA BUDYNKU OSP W TWARDOVICACH

OPRACOWANIE PRZY POMOCY PROGRAMU AUTOCAD LT 2013

PROJEKTOWAŁ: MGR INŻ. ARCH. ADRIAN GAJDA	NR UPR. NR EWID.	PODPIS:
OPRACOWAŁ: INŻ. ARCH. Magdalena Dorcik	INŻ. SŁOWNIK S-172	

FAZA / PHASE: PROJ. BUD.	BRANŻA / BRANCH: ARCH.
SKALA / SCALE: 1:100	DATA / DATE: 2015 Październik

ELEWACJE 1,6,7-STAN PROJEKTOWANY

NUMER RYSUNKU / DRAWING NUMBER: A-04

REWIZJA / REVISION: