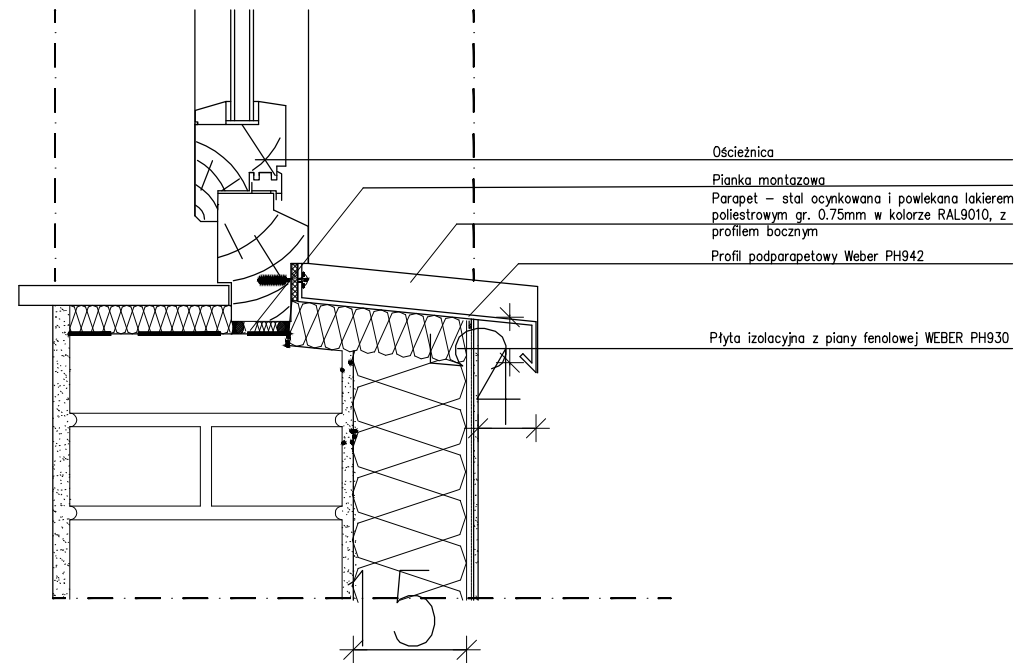
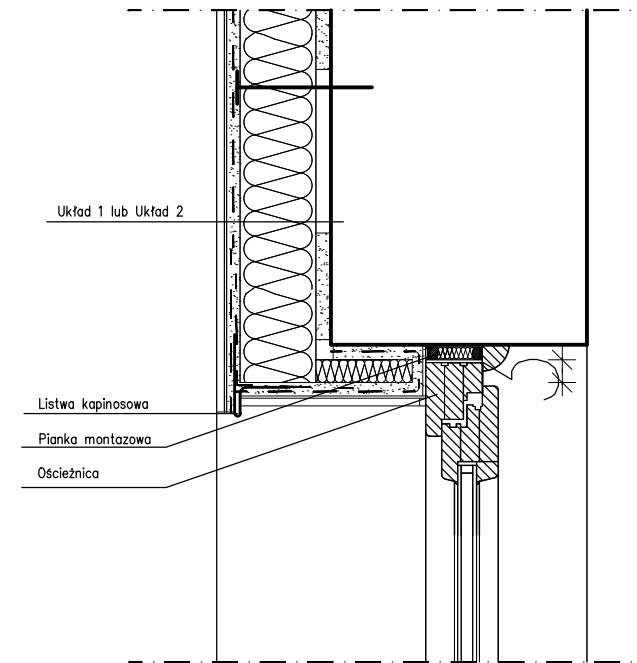


OCIEPLENIE W OBRĘBIE PARAPETU OKIENNEGO – PRZEKRÓJ



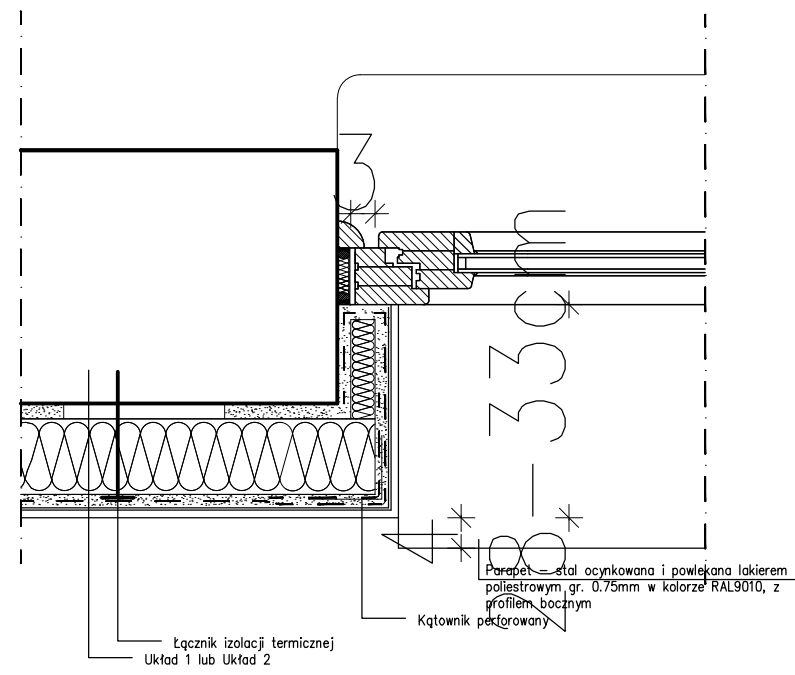
Ościeznica  
 Pianka montażowa  
 Parapet – stal ocynkowana i powlekana lakierem poliestrowym gr. 0.75mm w kolorze RAL9010, z profilem bocznym  
 Profil podparapetowy Weber PH942  
 Płyta izolacyjna z piany fenolowej WEBER PH930

OCIEPLENIE W OBRĘBIE NADPROŻA OKIENNEGO – PRZEKRÓJ



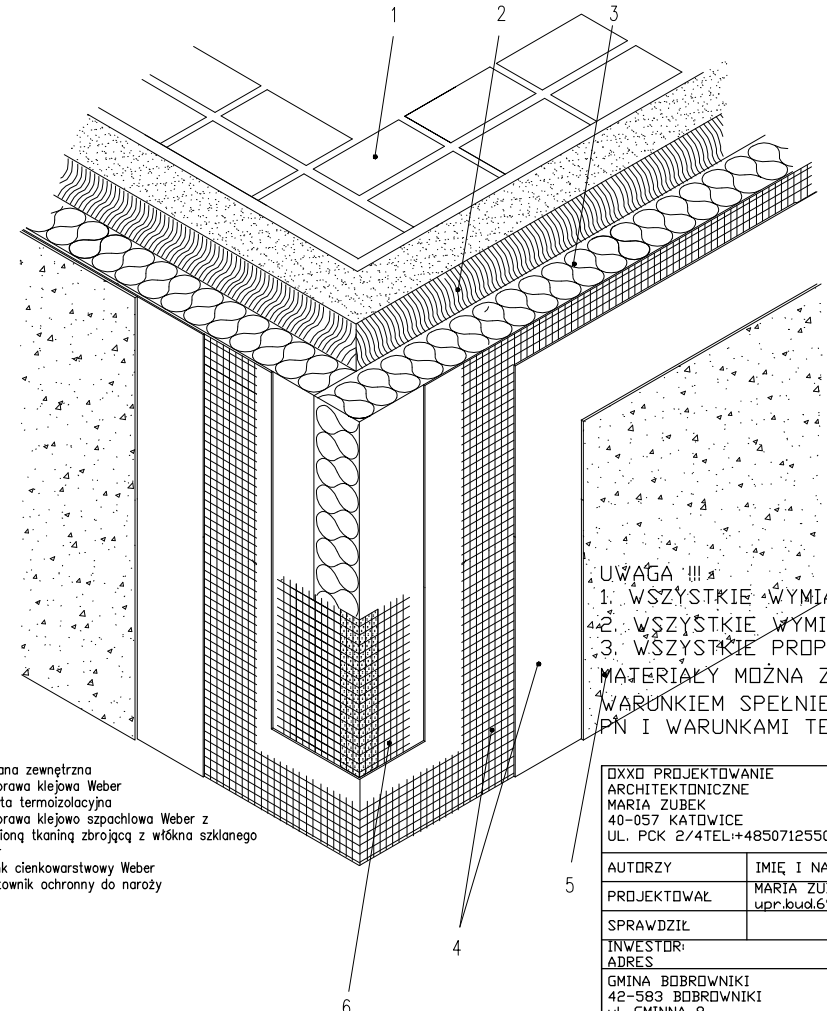
Układ 1 lub Układ 2  
 Listwa kapinosowa  
 Pianka montażowa  
 Ościeznica

OCIEPLENIE W OBRĘBIE WNEKI OKIENNEJ – RZUT



Parapet – stal ocynkowana i powlekana lakierem poliestrowym gr. 0.75mm w kolorze RAL9010, z profilem bocznym  
 Kątownik perforowany

Łącznik izolacji termicznej  
 Układ 1 lub Układ 2



1 Ściana zewnętrzna  
 2 Zaprawa klejowa Weber  
 3 Płyta termoizolacyjna  
 4 Zaprawa klejowo szpachlowa Weber z zatopioną tkaniną zbrojącą z włókna szklanego Weber  
 5 Tynk cienkowarstwowy Weber  
 6 Katownik ochronny do naroży

UWAGA !!!  
 1. WSZYSTKIE WYMIARY PODANO W cm  
 2. WSZYSTKIE WYMIARY NALEŻY SPRAWDZIĆ NA BUDOWIE  
 3. WSZYSTKIE PROPONOWANE W ROZWIĄZANIACH MATERIAŁY MOŻNA ZASTĄPIĆ RÓWNOWAŻNIKAMI POD WARUNKIEM SPEŁNIENIA PRZEZ NIE WYMAGAŃ ZGODNYCH Z PN I WARUNKAMI TECHNICZNYMI

DXKO PROJEKTOWANIE ARCHITEKTONICZNE MARIA ZUBEK 40-057 KATOWICE UL. PCK 2/4 TEL: +48507125509		TEMAT TERMOBUDERNAZACJA BUDYNKU DSP W WYMYSŁOWIE	BRANŻA ARCHITEKTURA	
AUTORZY	IMIE I NAZWISKO MARIA ZUBEK upr.bud.694/01	DATA CZERWIEC 2011	PODPIS	NR. RYS. 3/A
PROJEKTOWAŁ				SKALA 1:10
SPRAWDZIŁ				TREŚĆ RYS. DETAL OCIEPLENIE OKNA
INWESTOR ADRES GMINA BOBROWNIKI 42-583 BOBROWNIKI ul. GMINA 8	OBIEKT - ADRES DSP WYMYSŁÓW 42-584 WYMYSŁÓW ul. LESNA 1 (KOŚCIUSZKI 21)			