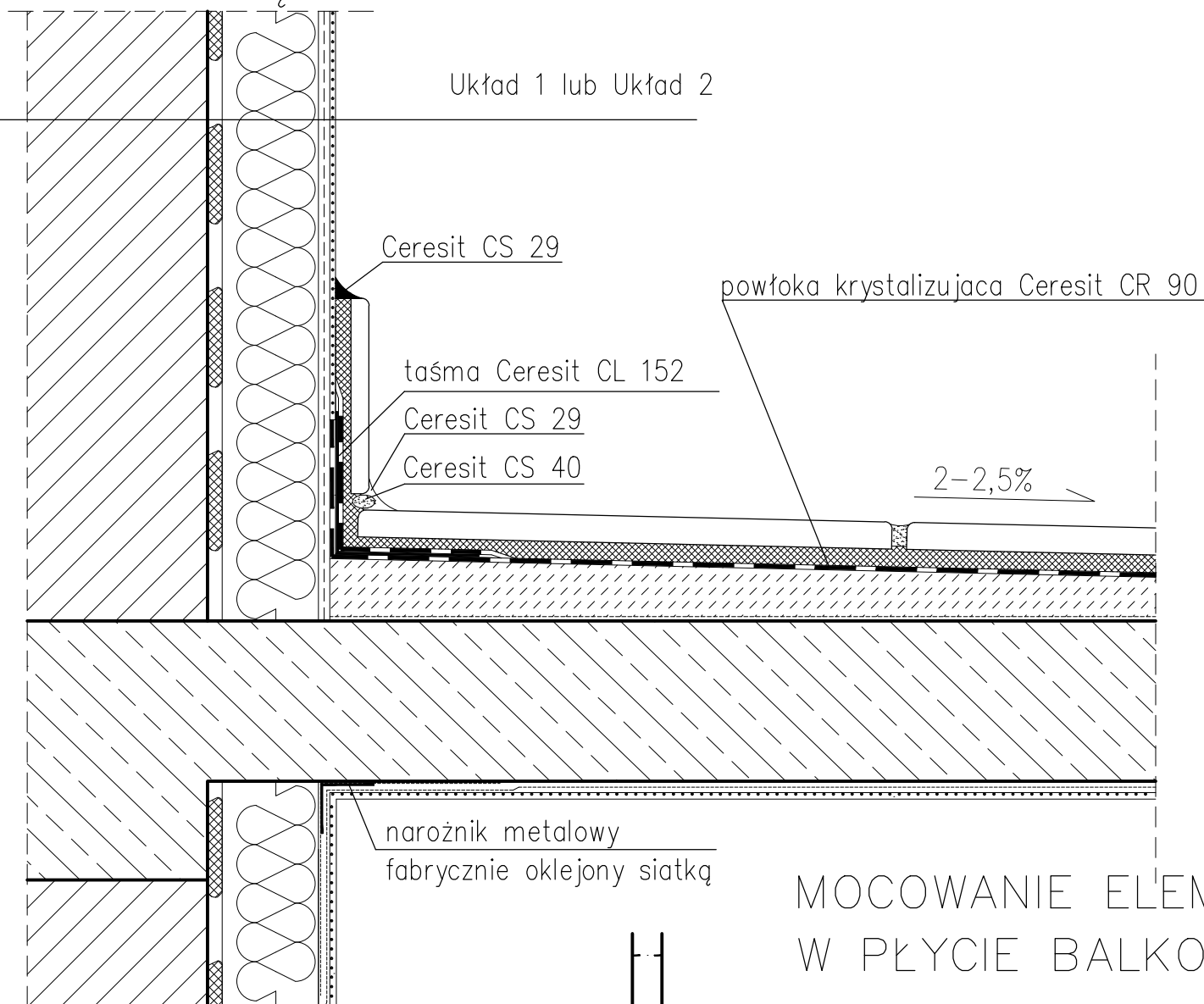
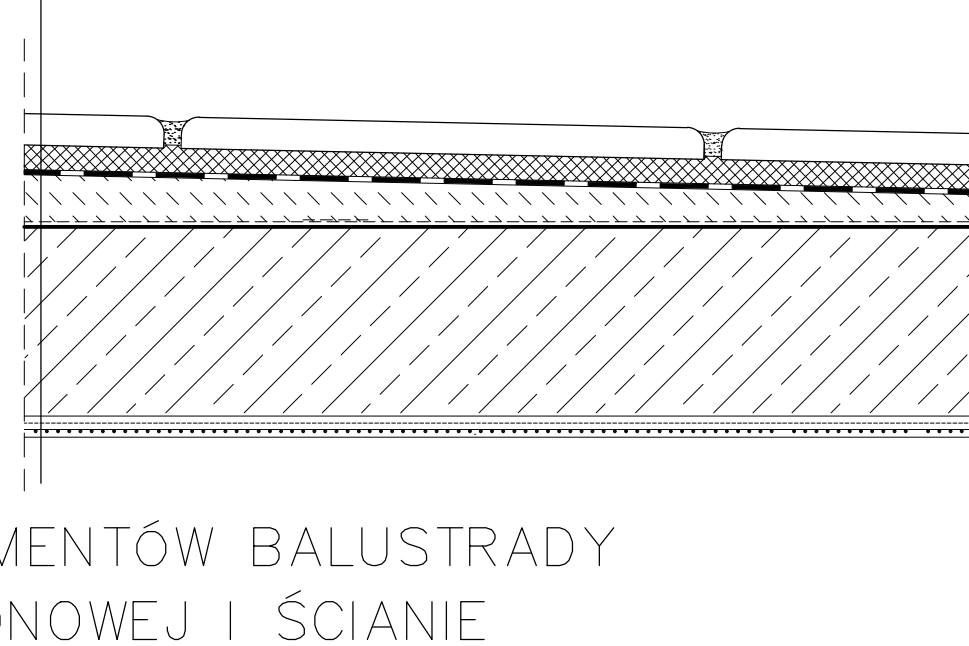


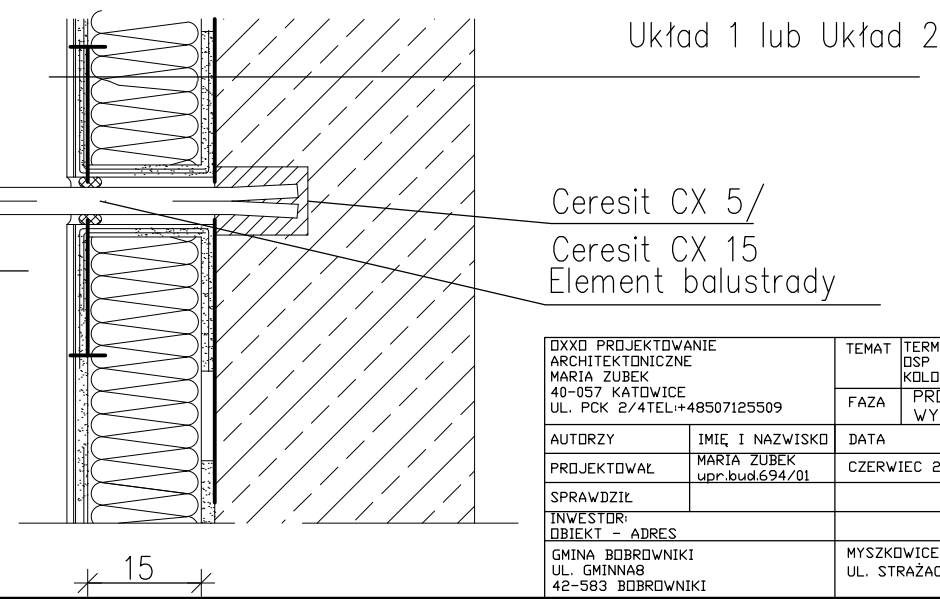
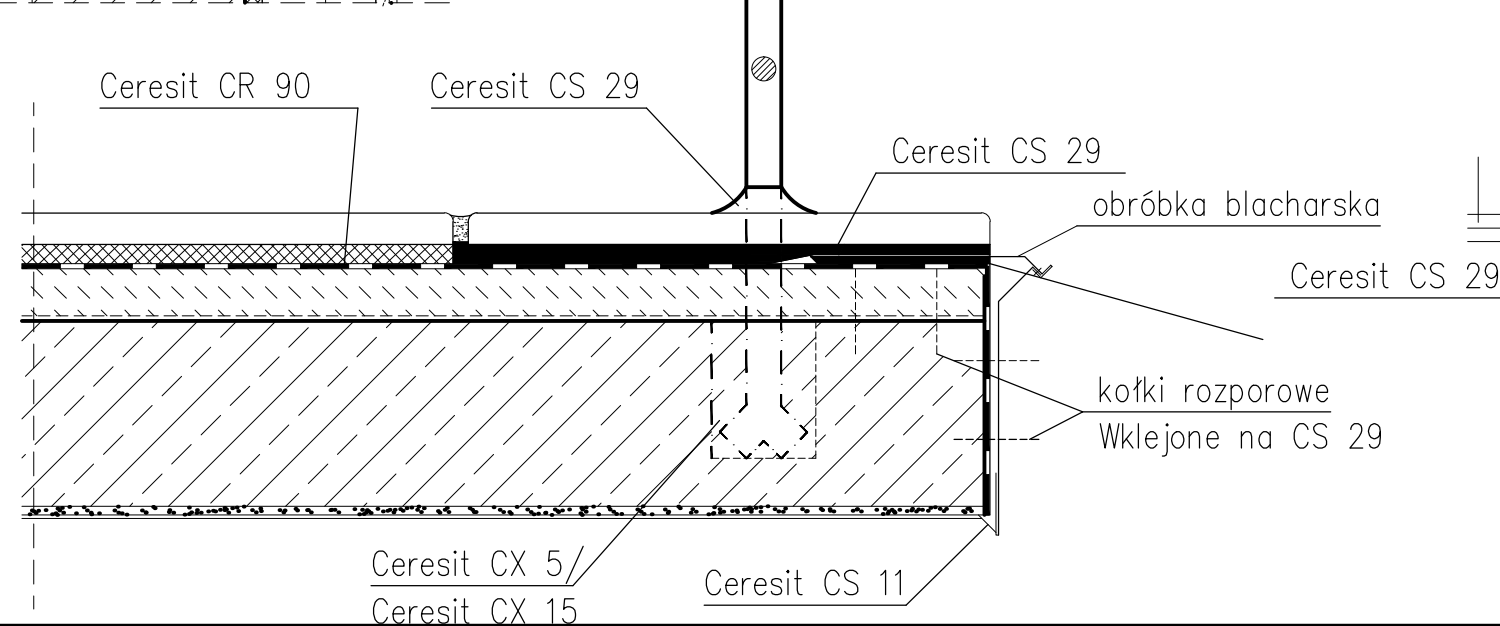
# POŁĄCZENIE PŁYTY BALKONOWEJ ZE ŚCIANĄ



- Płytki ceramiczne spoinowane uelastycznioną zaprawą Ceresit CE 43
- Zaprawa klejąca "Super flexible" Ceresit CM 17 / "Flex" Ceresit CM 16
- Powłoka uszczelniająca krystalizująca "Crystaliser" Ceresit CR 90
- Warstwa spadkowa: szybko twardniejąca masa posadzkowa Ceresit CN 83/CN 87
- Warstwa kontaktowa: CN 83/CN 87 z dodatkiem emulsji Ceresit CC 81
- Żelbetowa płyta balkonowa
- Mineralna szpachlówka do tynków Ceresit CT 29
- Farba silikatowa Ceresit CT 54 / Farba silikatowa Ceresit CT 48 w kolorze białym



# MOCOWANIE ELEMENTÓW BALUSTRADY W PŁYTCIE BALKONOWEJ I ŚCIANIE



- UWAGA !!!
1. WSZYSTKIE WYMIARY PODANO W CM
  2. WSZYSTKIE WYMIARY NALEŻY SPRAWDZIĆ NA BUDOWIE
  3. WSZYSTKIE PROPONOWANE W ROZWIĄZANIACH MATERIAŁY MOŻNA ZASTĄPIĆ RÓWNOWAŻNIKAMI POD WARUNKIEM SPEŁNIENIA PRZEZ NIE WYMAGAŃ ZGODNYCH Z PN I WARUNKAMI TECHNICZNYMI

DXXD PROJEKTOWANIE ARCHITEKTONICZNE MARIA ZUBEK 40-057 KATOWICE UL. PCK 2/4 TEL: +48507125509		TEMAT TERMOMODERNIZACJA ŚCIAN ZEWNĘTRZNYCH BUDYNKU DSP W MYSZKOWICACH KOLORYSTYKA ELEWACJI	BRANŻA ARCHITEKTURA
AUTORZY PROJEKTOWAŁ	IMIĘ I NAZWISKO MARIA ZUBEK upr.bud.694/01	DATA CZERWIEC 2011	PODPIS NR. RYS. 4/A
SPRAWDZIŁ INWESTOR: OBIEKT - ADRES GMINA BOBROWNIKI UL. GMINNA 8 42-583 BOBROWNIKI	FAZA PROJEKT WYKONAWCZY	SKALA 1:10	TREŚĆ RYS. DETALE PŁYTA BALKONOWA