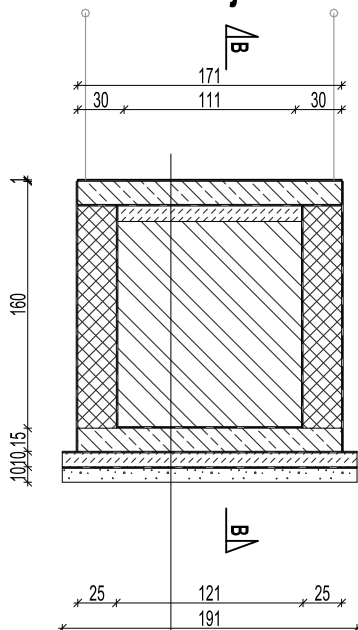
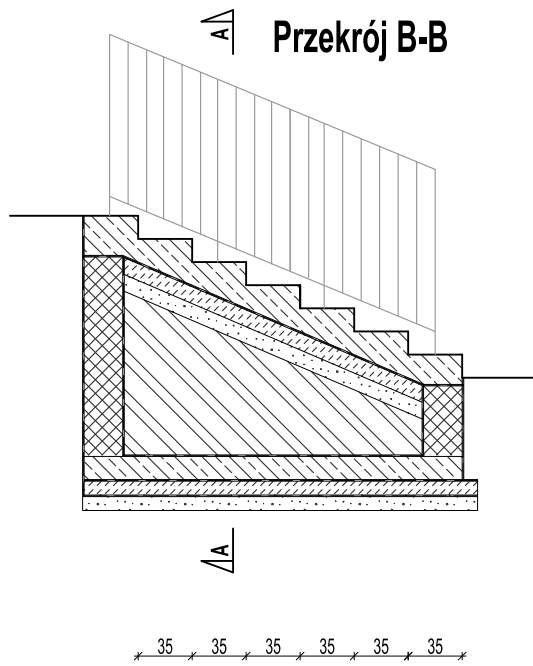


# PROJEKT SCHODÓW TERENOWYCH PRZY NAROŻNIKU PÓŁNOCNO-WSCHODNIM

## Przekrój A-A



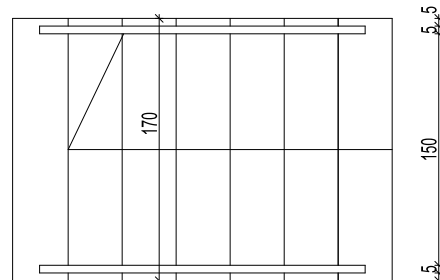
## Przekrój B-B



### SCHODY

|   |
|---|
| PŁYTKI GRESOWE MROZOODPORNE ANTYPOŚLIZGOWE, NA ZAPRAWIE MROZOODPORNEJ     |
| ŻELBET B20 GR. 15 cm (ZBROJENIE Z PODWÓJNEJ SIATKI Z PRĘTÓW Ø12 co 20 cm) |
| 2 x PAPA TERMOZGRZEWAŁNA  |
| CHUDY BETON B15 GR. 10 cm   |
| WYPEŁNIENIE ZIEMIĄ  |
| 2 x PAPA TERMOZGRZEWAŁNA  |
| ŻELBET B20 GR. 15 cm (ZBROJENIE Z PODWÓJNEJ SIATKI Z PRĘTÓW Ø12 co 20 cm) |
| 2 x PAPA TERMOZGRZEWAŁNA  |
| CHUDY BETON B15 GR. 10 cm   |
| FOLIA PVC GR. 0,2 mm  |
| PODSYPKA PIASKOWA GR. 10 cm ZAWIBROWANA                                   |

## Rzut schodów



|  |   |                              |        |                     |
|--|---|------------------------------|--------|---------------------|
| 12   | PROJEKT SCHODÓW TERENOWYCH PRZY NAROŻNIKU PÓŁNOCNO-WSCHODNIM      |                              |        | BRANŻA ARCHITEKTURA |
|  | FAZA  | Projekt budowlano-wykonawczy |        |                     |
| TEMAT  | Termomodernizacja budynku.  |                              |        |                     |
| ADRES  | Gminny Ośrodek Kultury w Siemoni, 42-595 Siemonia ul. 1-go Maja 3 |                              |        |                     |
| INWESTOR   | Urząd Gminy Bobrowniki, 42-583 Bobrowniki ul. Gminna 8            |                              |        |                     |
| PROJEKTOWAŁ  | IMIĘ I NAZWISKO   | NR UPR.                      | PODPIS | SKALA 1:50          |
| SPRAWDZIŁ  | mgr inż. arch. Rafał Matlas                                       | 3246 / 06 / U / C            |        | DATA 05.2011        |
|  | mgr inż. arch. Wiesław Kozioł                                     | 262 / 83                     |        |                     |
| <b>MULTISPORT KARINA KOMORNICKA</b><br>40-215 Katowice ul. Podhalańska 20/24 |   |                              |        |                     |