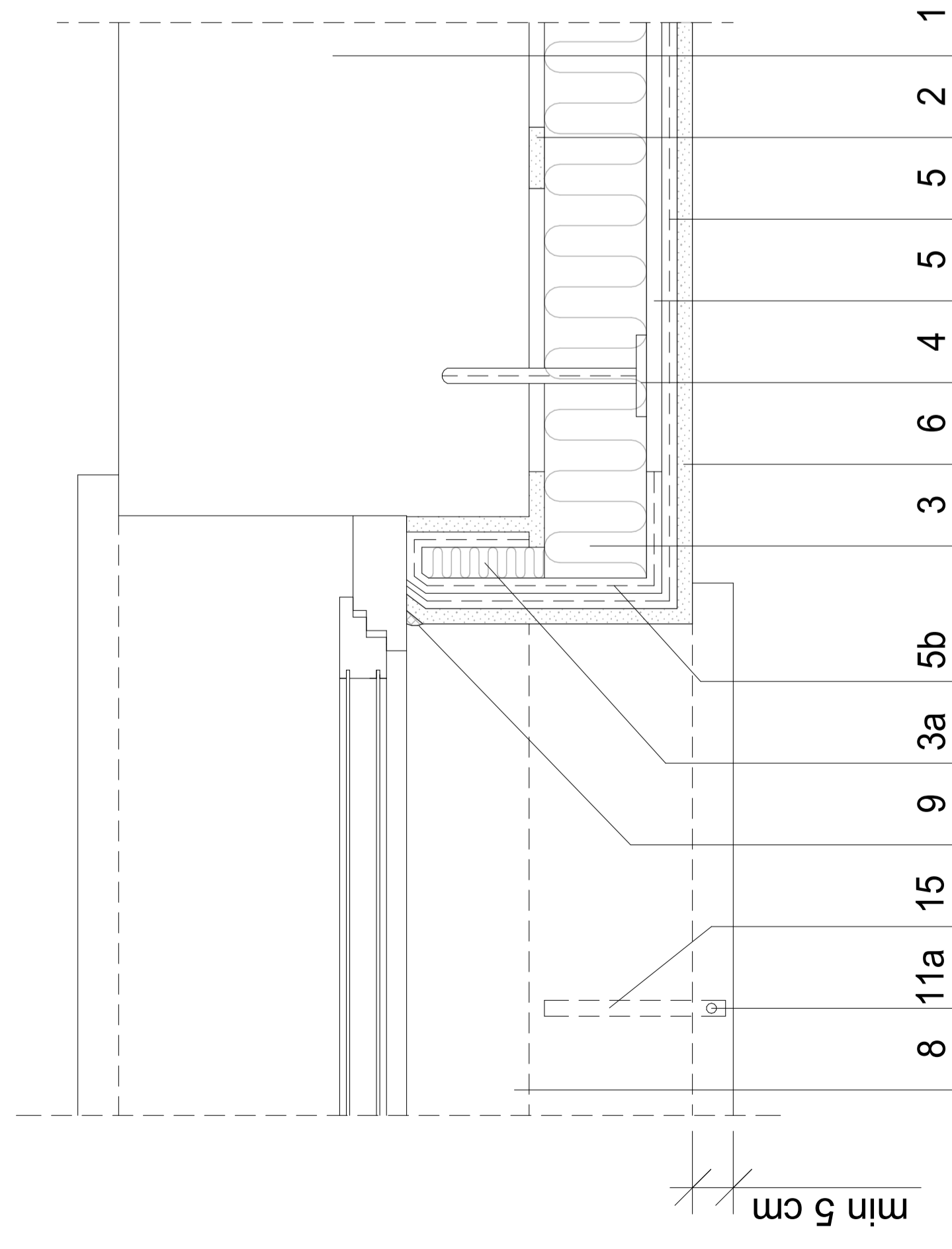
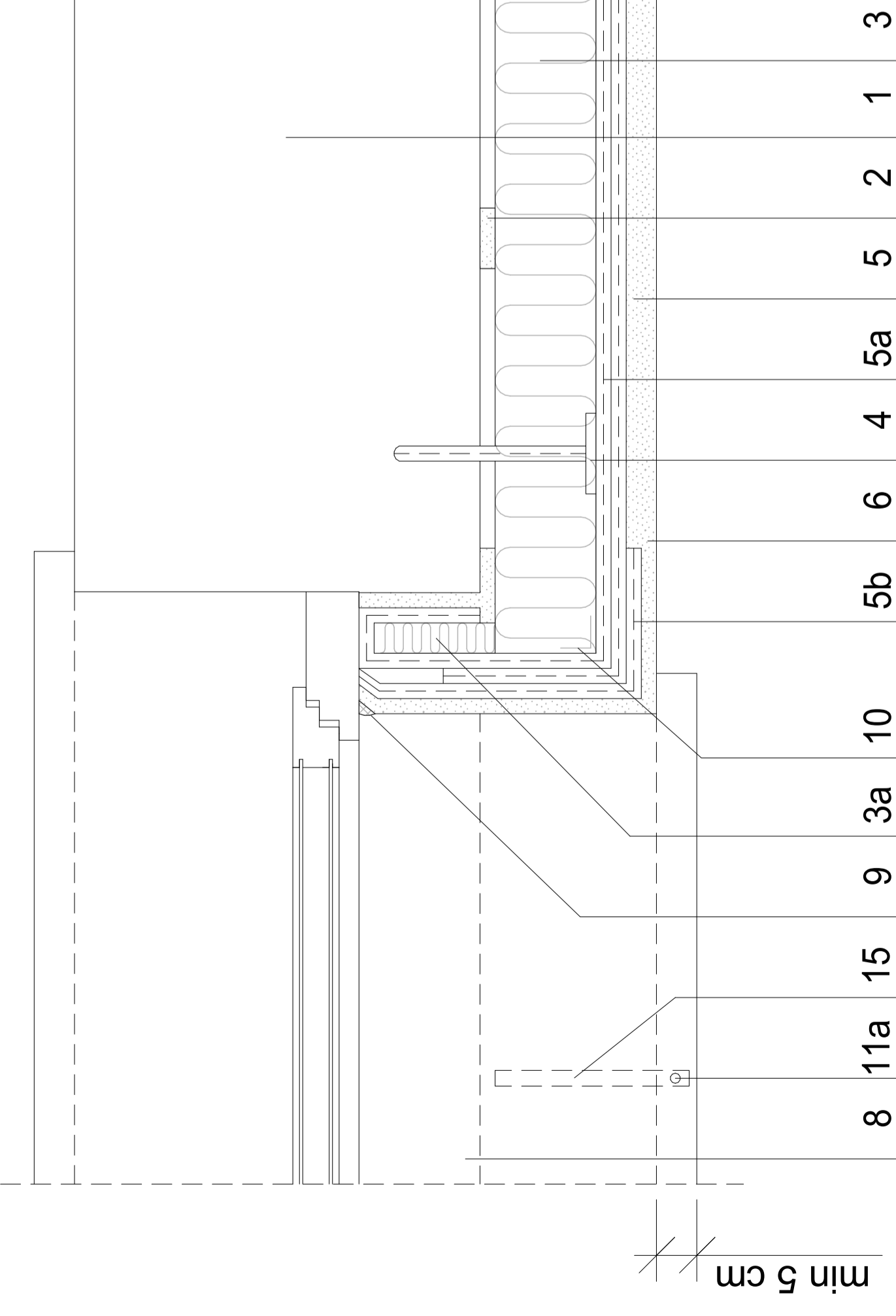


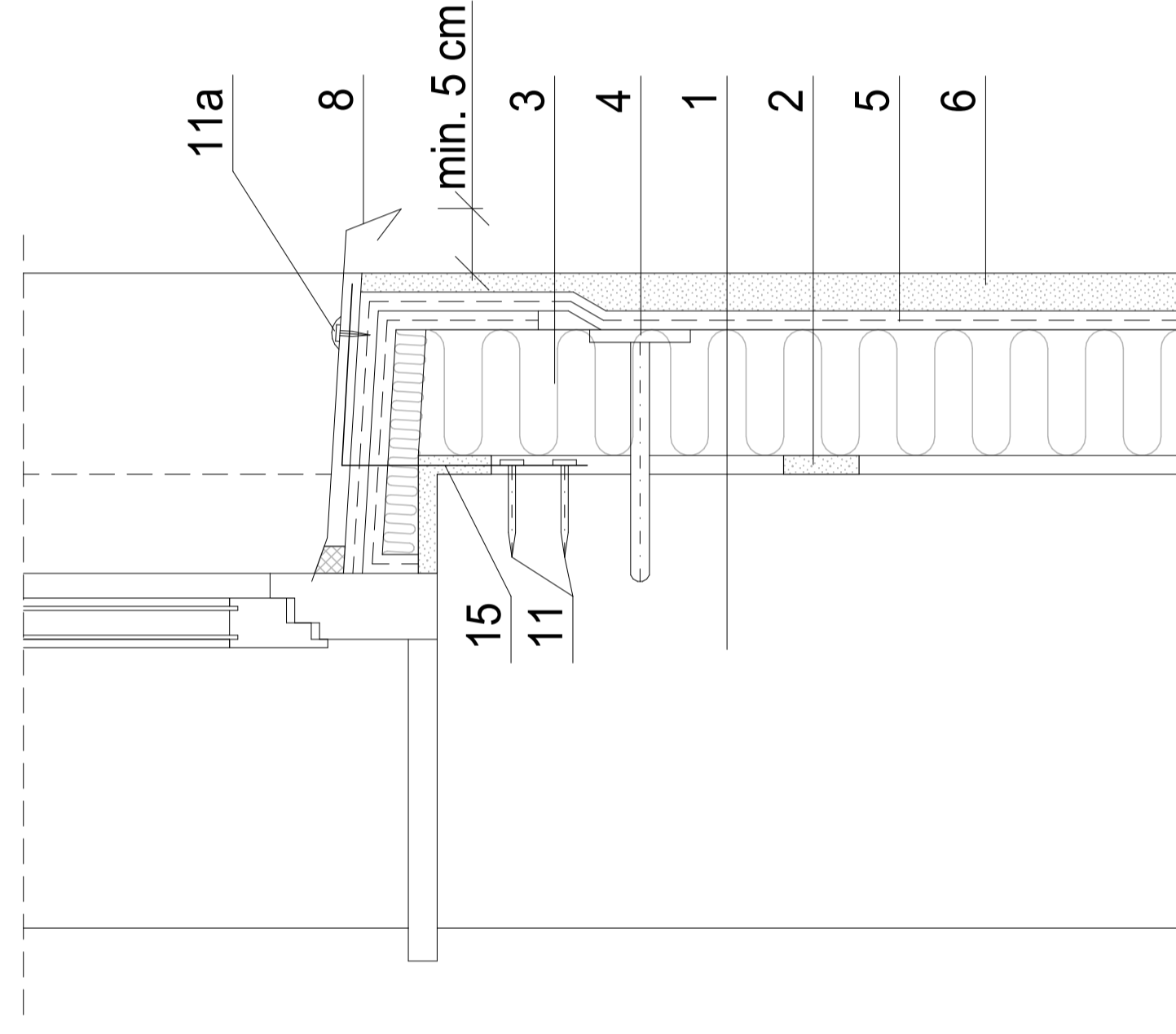
Detal ocieplenia nr 7.
Ościeża boczne



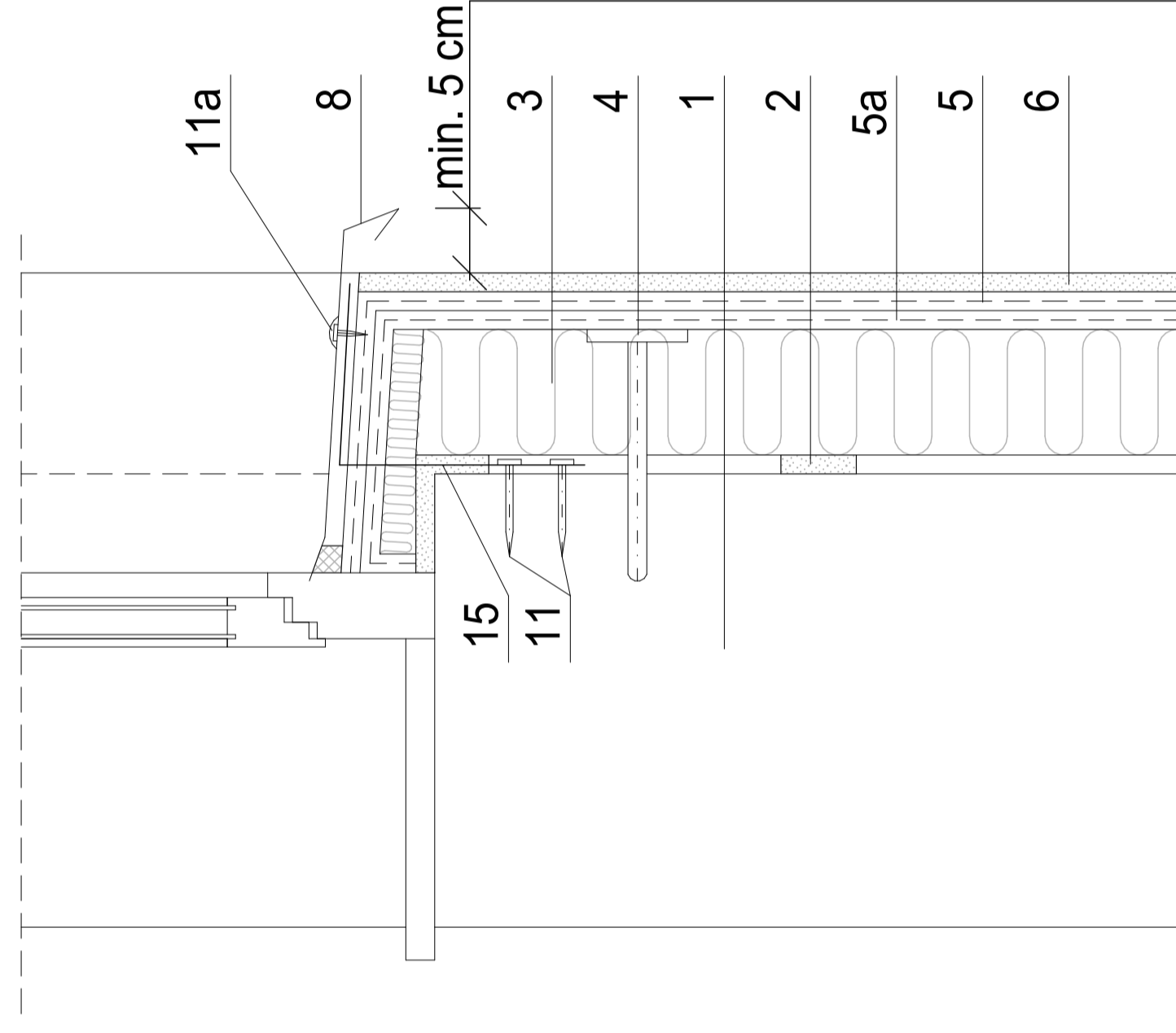
Detal ocieplenia nr 8.
Ościeża boczne
z dodatkową siatką pancerną
(wg zakresu na rys. elewacji)



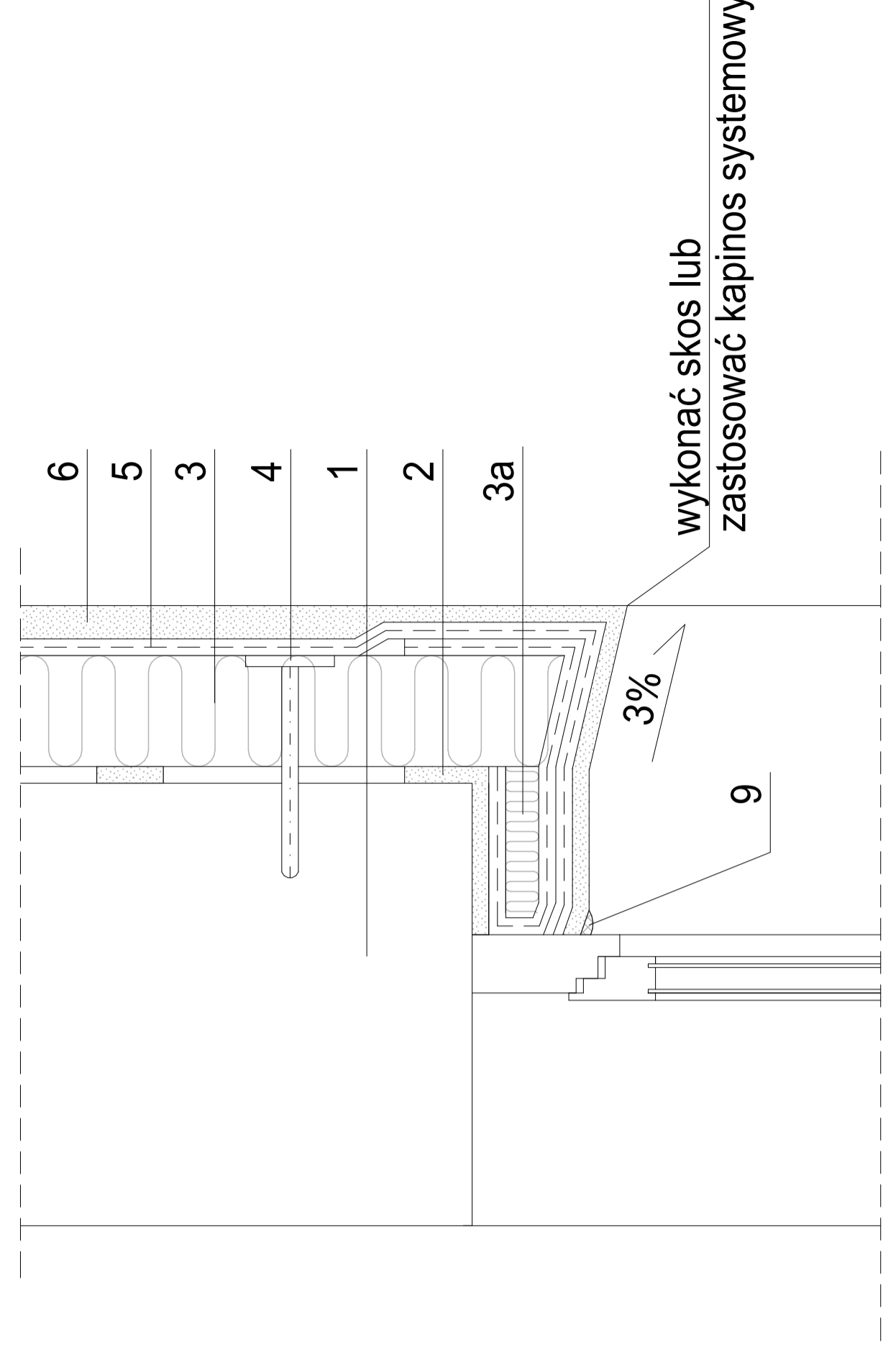
Detal ocieplenia nr 9.
Parapet



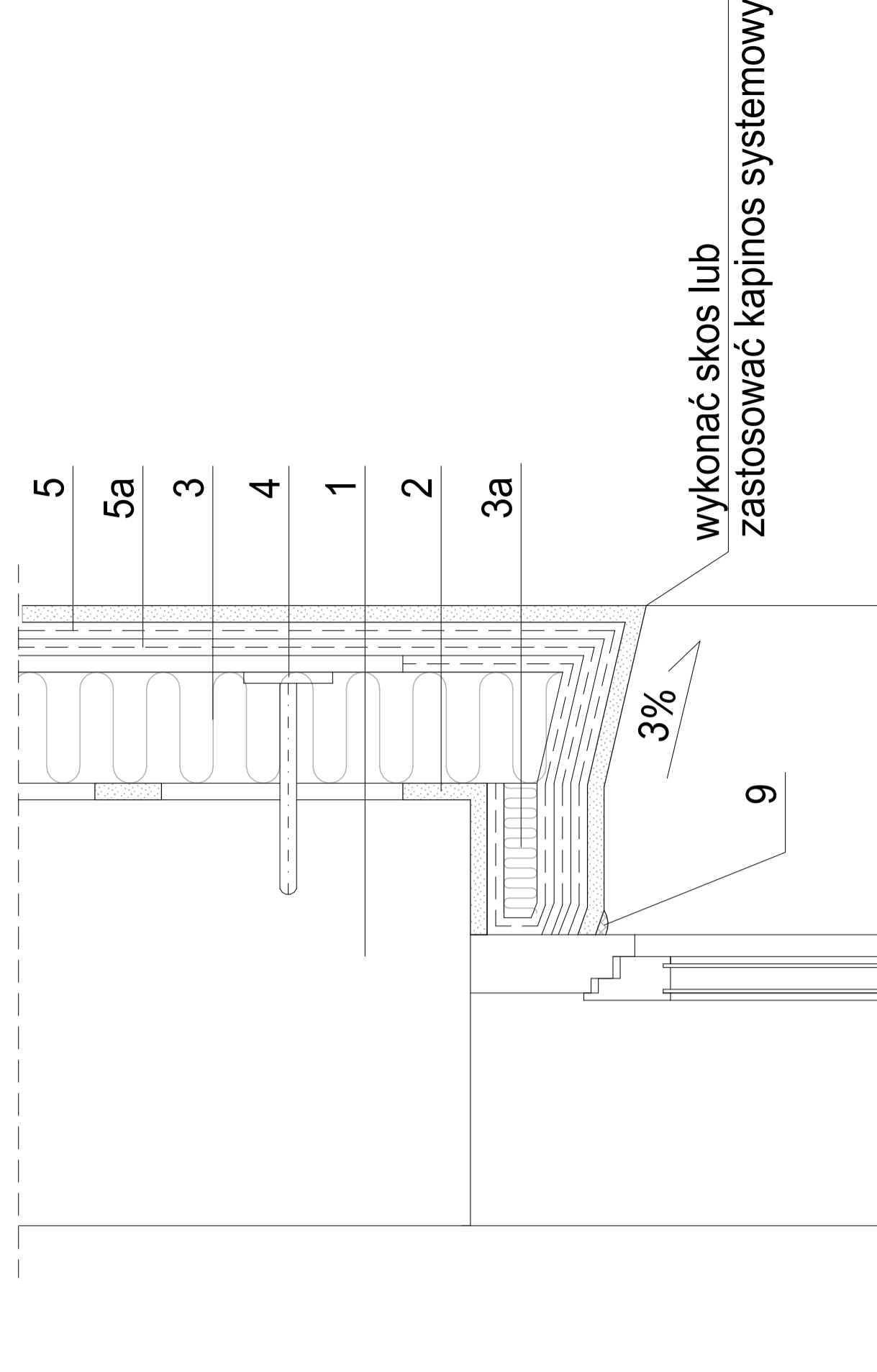
Detal ocieplenia nr 10.
Parapet
z dodatkową siatką pancerną
(wg zakresu na rys. elewacji)



Detal ocieplenia nr 11.
Nadproże



Detal ocieplenia nr 12.
Nadproże
z dodatkową siatką pancerną
(wg zakresu na rys. elewacji)



Detal ocieplenia nr 12.

UWAGA: w przypadku wykonywania w systemie DRYVIT należy osadzić parapet zgodnie z detalem producenta (bez wysuwania poza lico)

17		DETALE OCIEPLEŃ		BRANŻA
FAZA	Projekt budowlano-wykonawczy			ARCHITEKTURA
TEMAT	Termomodernizacja budynku.			
ADRES	Gminny Ośrodek Kultury w Siemoni, 42-595 Siemonia ul. 1-go Maja 3			
INWESTOR	Urząd Gminy Bobrowniki, 42-583 Bobrowniki ul. Gminna 8			
PROJEKTOWAŁ	IMIĘ I NAZWISKO	NR UPR.	PODPIS	
SPRAWDZIŁ	mgr inż. arch. Rafał Matlas	3246 / 06 / U / C		
	mgr inż. arch. Wiesław Kozioł	262 / 83		
				DATA 05.2011
MULTISPORT KARINA KOMORNICKA				
40-215 Katowice ul. Podhalaska 20/24				